

Kurak Toprağın Hayat Pompası

Life Pump of Arid Land



QUATTRO
Water Technologies



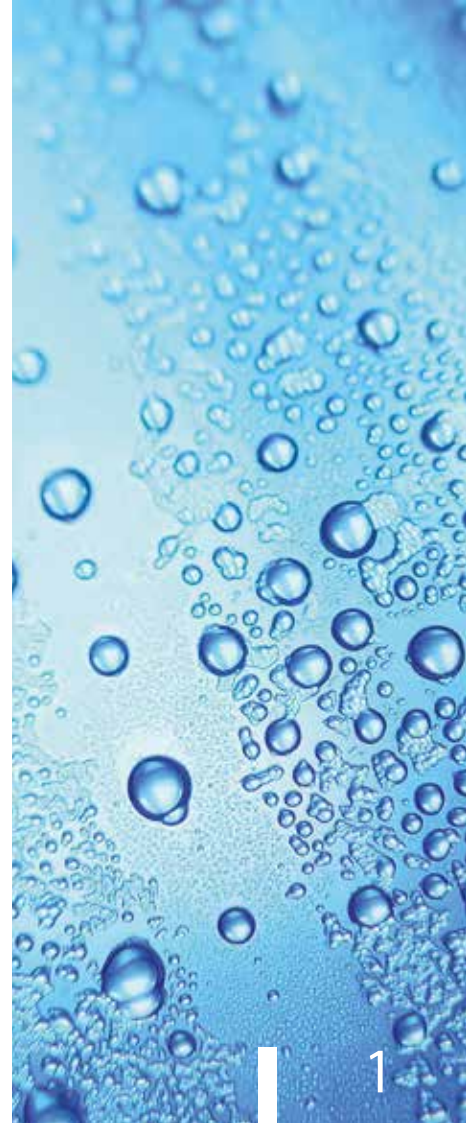
Kurak Toprađın Hayat Pompası Life Pump of Arid Land





Dalgıç Motorlar Submersible Motors

1 / 9

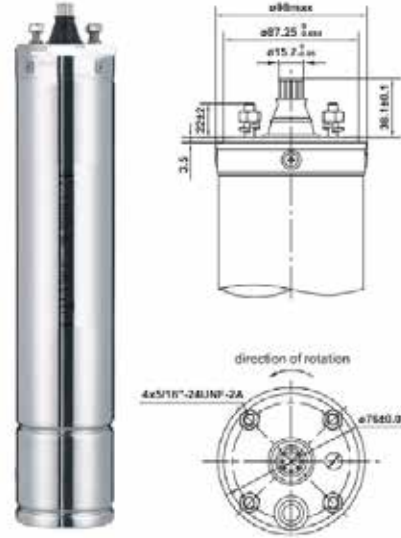


4"OM SERIES

4" OIL COOLED SUBMERSIBLE MOTORS								
Motor Tipi Motor Type	Güç Power		Voltaj Voltage V	Eks.Yük Thrust Load N	Kablo Uzunluğu Cable Length m	Kondensör Condenser μ F	Uzunluk (mm) Length (mm)	Ağırlık (kg) Weight (kg)
	HP	kW						
MONOFAZE MONOPHASE 220 V	0,75	0,55	230		1,7	25	356	7,30
	1	0,75	230		2	35	386	8,70
	1,5	1,1	230		2,4	40	426	10,60
	2	1,5	230		2,8	60	476	12,90
	3	2,2	230		2,8	80	581	17,70
TRİFAZE TRIPHASE 380 V	1	0,75	400		1,7	-	371	8,00
	1,5	1,1	400		2	-	406	9,80
	2	1,5	400		2	-	451	11,70
	3	2,2	400		2,8	-	541	15,70
	4	3	400		2,8	-	621	19,80
	5,5	4	400		3,3	-	725	23,70
	7,5	5,5	400		3,3	-	815	28,00
10	7,5	400		3,3	-	875	34,00	

TEKNİK ÖZELLİKLER / TECHNICAL SPECIFICATIONS	
Hız / Speed	2850rpm
Yalıtım Sınıfı / Insulation Class	F
Koruma Derecesi / Protection Grade	IP 68
Max sıvı sıcaklığı Maximum Fluid Temperature	35 dereceye kadar Up to +35 C
Minimum kuyu çapı Minimum Well Diametr	4"
Ek özellik Additional Specification	Tekrar Sarılabilme Rewindable
Standart / Standart	Nema

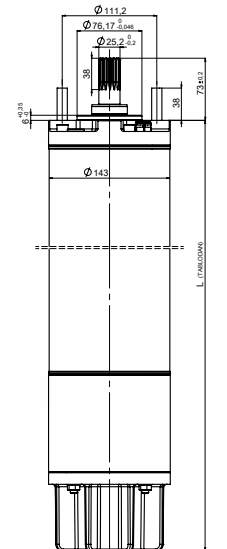
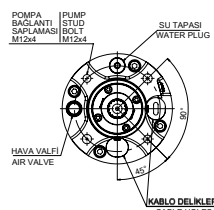
ÜRÜN ÖZELLİKLERİ / PRODUCT SPECIFICATIONS	
Motor dış gövde Motor External Casing	AISI 304 SS
Üst Kamalar Top Chocks	Cast-Cu ASTM C85500
	Cast-Iron ASTM NO.30
	AISI 304 SS
Alt destek Bottom Support	AISI 304 SS
Mekanik Salmastra Mechanical Seal	Graphite-Ceramic
Mil / Shaft	AISI304 SS -ASTM5140



6" Motor Features / 6" Motor Özellikleri															
Motor Type Motor Tipi	Frequency(Hz) Frekans(Hz)		Power Güç		Voltage(V) Gerilim(V)	Current(C) Akım	COSØ	Rotation Devir	Efficiency Verim	Max. Thrust Load (N) Maksimum Eksenel Yük(N)	Power Cable Section Güç Kablo Kesiti		Power Cable Length (M) Güç Kablo Uzunluğu(M)	Motor Dimensions Motor Ölçüleri	
	Hz	HP	kW	Volt	Amper	RPM	%	kN	DOL		SD	Metre	Length Uzunluk	Weight Ağırlık	
													Milimetre	Kilogram	
HPL65	50	5,5	4	380	10,2	0,80	2885	74,5	22	3X1X2,5	3X2X2,5	3,5	690	42	
	60			460	9,0	0,75	3495	74,4							
HPL67	50	7,5	5,5	380	13,6	0,80	2880	77,3		3X1X2,5	3X2X2,5		735	46	
	60			460	11,8	0,75	3490	78,0							
HPL610	50	10	7,5	380	17,7	0,82	2875	78,5		3X1X2,5	3X2X2,5		780	51	
	60			460	15,4	0,77	3490	79,4							
HPL612	50	12,5	9,2	380	21,4	0,82	2875	79,7		3X1X2,5	3X2X2,5		810	55	
	60			460	18,4	0,79	3480	79,9							
HPL615	50	15	11	380	25,3	0,82	2870	80,6		3X1X2,5	3X2X2,5		840	57	
	60			460	21,6	0,79	3480	81,4							
HPL617	50	17,5	13	380	30,4	0,82	2870	79,2		3X1X2,5	3X2X2,5		890	63	
	60			460	26,3	0,79	3480	79,0							
HPL620	50	20	15	380	34,5	0,83	2870	80,1	3X1X4	3X2X2,5	930	67			
	60			460	29,6	0,79	3480	80,5							
HPL625	50	25	18,5	380	42,6	0,81	2870	82,0	3X1X4	3X2X4	1015	76			
	60			460	37,0	0,79	3475	79,9							
HPL630	50	30	22	380	50,0	0,82	2860	81,5	3X1X6	3X2X4	1060	81			
	60			460	43,2	0,79	3470	81,4							
HPL635	50	35	26	380	58,6	0,81	2860	83,2	3X1X6	3X2X4	1165	92			
	60			460	50,2	0,78	3470	83,9							
HPL640	50	40	30	380	68,8	0,80	2870	83,3	3X1X10	3X2X4	1275	103			
	60			460	59,6	0,76	3475	83,7							
HPL650	50	50	37	380	84,5	0,81	2860	82,1	3X1X10	3X2X6	1365	113			
	60			460	73,1	0,77	3465	82,5							

TEKNİK ÖZELLİKLER / TECHNICAL SPECIFICATIONS	
Motor Pump Connection Standard Motor Pompa Bağlantı Standartı	NEMA 6"
Motor Protection Class Motor Koruma Sınıfı	IP68
Motor Isolation Class Motor İzolasyon Sınıfı	Y
Nominal Working Frequency and Voltage Nominal Çalışma Frekansı ve Gerilimi	50Hz => 380V 60Hz => 460V
Max. Working Voltage Tolerance Maximum Çalışma Gerilim Toleransı	±%10
Max. Working Temperature Max. Çalışma Sıcaklığı	30°C
Max. Working Start Per Hour Saatlik Maksimum Çalıştırma Adeti	20
Installation Type Kurulum Tipi	"Dikey / Yatay (Soğutma Ceketi Yardımı ile) Vertical / Horizontal (With the help of cooling Jacket)"
Max. Thrust Load Max. Eksenel Yük	5,5HP-10HP => 22kN
	12,5HP-25HP => 25kN
	30HP-50HP => 28kN

MALZEMELER / MATERIALS	
Rotor Shaft / Rotor Mili	X20Cr13 / AISI420
Rotor Freeze	X17CrNi16-2 / AISI431
Upper Cover / Üst Kapak	GG25 PİK DÖKÜM / GG25 PIG CASTING
Middle Cover / Orta Kapak	
Bottom Cover / Alt Kapak	
Motor Exterior Body Motor Dış Gövde	X5CrNi18-10 / AISI304
Locking / Stoplama	POLYAMİD6-6
Mechanical Seal Mekanik Salmastra	SİC/SİC
Thrust Bearing Eksenel Yatak	KARBON/CARBON
Power Cable Insulate Güç Kablo İzolesi	PVC
Winding Wire Insulate Bobin Teli İzolesi	PPC

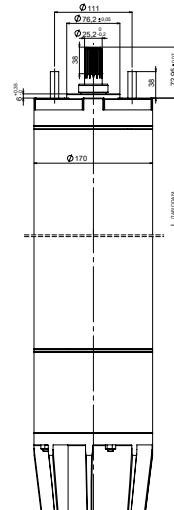
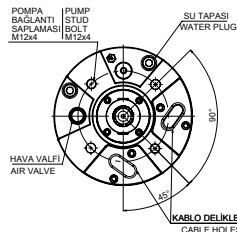


HPL 7"

7" Motor Features / 7" Motor Özellikleri														
Motor Type Motor Tipi	Frequency(Hz) Frekans(Hz)	Power Güç		Voltage(V) Gerilim(V)	Akım Current	COSØ	Rotation Devir RPM	Efficiency Verim %	Max Thrust Load(N) Maksimum Eksnel Yük(N) kN	Power Cable Section Güç Kablo Kesiti		Power Cable Length (M) Güç Kablo Uzunluğu(M) Metre	Motor Dimensions Motor Ölçüleri	
		HP	kW							DOL	SD		Length Uzunluk	Weight Ağırlık
HPL730	50	30	22	380	48,0	0,85	2890	81,9	35	3X1X6	3X2X6	4,3	890	91
	60			460	41,7		3495							
HPL740	50	40	30	380	62,0	0,86	2875	85,5		3X1X10	3X2X6		970	104
	60			460	54,0		3490							
HPL750	50	50	37	380	77,0	0,86	2885	84,9		3X1X16	3X2X6		1060	118
	60			460	66,0		3495							
HPL760	50	60	45	380	91,0	0,86	2885	87,4		3X1X16	3X2X10		1140	133
	60			460	81,0		3490							
HPL770	50	70	51	380	107,0	0,85	2890	85,2		3X1X16	3X2X10		1250	148
	60			460	93,0		3495							
HPL780	50	80	59	380	119,0	0,86	2890	87,6		3X1X25	3X2X10		1320	165
	60			460	104,2		3500							
HPL790	50	90	66	380	131,0	0,86	2885	89,0		3X1X25	3X2X10		1430	176
	60			460	111,1		3490							

TEKNİK ÖZELLİKLER / TECHNICAL SPECIFICATIONS	
Motor Pump Connection Standard Motor Pompa Bağlantı Standartı	NEMA 6"
Motor Protection Class Motor Koruma Sınıfı	IP68
Motor Isolation Class Motor İzolasyon Sınıfı	Y
Nominal Working Frequency and Voltage Nominal Çalışma Frekansı ve Gerilimi	50Hz => 380V 60Hz => 460V
Max. Working Voltage Tolerance Maximum Çalışma Gerilim Toleransı	±%10
Max. Working Temperature Max. Çalışma Sıcaklığı	30°C
Max. Working Start Per Hour Saatlik Maksimum Çalıştırma Adeti	30HP-70HP =>17 80 HP 90 HP =>15
Installation Type Kurulum Tipi	"Dikey / Yatay (Soğutma Ceketi Yardımı ile) Vertical / Horizontal (With the help of cooling Jacket)"
Max. Thrust Load Max. Eksnel Yük	35 KN

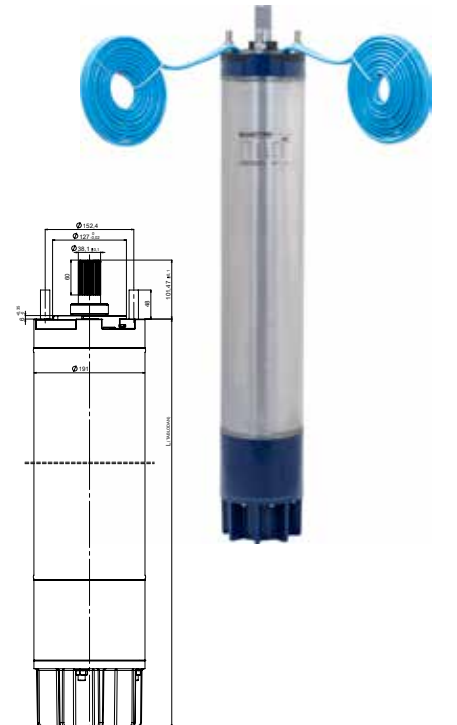
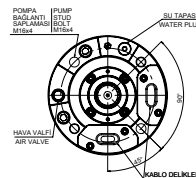
MALZEMELER / MATERIALS	
Rotor Shaft / Rotor Mili	X20Cr13 / AISI420
Rotor Freeze	X20Cr13 / AISI420
Upper Cover / Üst Kapak	GG25 PİK DÖKÜM / GG25 PIG CASTING
Middle Cover / Orta Kapak	
Bottom Cover / Alt Kapak	
Motor Exterior Body Motor Dış Gövde	X5CrNi18-10 / AISI304
Locking / Stoplama	POLYAMID6-6
Mechanical Seal Mekanik Salmastra	SiC/SiC
Thrust Bearing Eksnel Yatak	KARBON/CARBON
Power Cable Insulate Güç Kablosu İzolesi	PVC
Winding Wire Insulate Bobin Teli İzolesi	PPC



7" Motor Features / 7" Motor Özellikleri														
Motor Type Motor Tipi	Frequency(Hz) Frekans(Hz)	Power Güç		Voltage(V) Gerilim(V)	Current Akım	COSØ	Rotation Devir RPM	Efficiency Verim %	Max.Thrust Load(N) Maksimum Eksnel Yük(N)	Power Cable Section Güç Kablo Kesiti		Power Cable Length (M) Güç Kablo Uzunluğu(M)	Motor Dimensions Motor Ölçüleri	
		HP	kW							DOL	SD		Metre	Length Uzunluk
	Hz	HP	kW	Volt	Amper	RPM	kN	mm2	mm2	Metre	Length Uzunluk	Weight Ağırlık		
HPL830	50	30	22	380	50,0	0,85	2880	78,7	40	3X1X10	3X2X6	4,3	925	120
	60			460	42,2		3500	77,0						
HPL840	50	40	30	380	62,0	0,87	2875	84,5		3X1X10	3X2X10		1005	129
	60			460	54,7		3500	82,4						
HPL850	50	50	37	380	76,0	0,87	2885	85,0		3X1X10	3X2X10		1055	139
	60			460	66,0		3490	83,3						
HPL860	50	60	45	380	90,0	0,87	2885	87,3		3X1X16	3X2X10		1105	147
	60			460	80,3		3490	83,2						
HPL875	50	75	55	380	112,0	0,87	2870	85,8		3X1X16	3X2X10		1185	163
	60			460	93,4		3480	85,9						
HPL880	50	80	59	380	117,0	0,87	2870	88,1		3X1X16	3X2X10		1195	164
	60			460	99,2		3470	86,8						
HPL885	50	85	63	380	126,0	0,87	2880	87,3		3X1X25	3X2X10		1225	174
	60			460	107,6		3485	85,5						
HPL890	50	90	66	380	141,0	0,87	2885	81,7		3X1X25	3X2X10		1295	187
	60			460	118,0		3490	81,6						
HPL895	50	95	70	380	141,0	0,87	2890	86,7		3X1X25	3X2X10		1325	193
	60			460	118,8		3485	85,5						
HPL8100	50	100	75	380	147,0	0,87	2890	89,1		3X1X25	3X2X16		1365	202
	60			460	130,3		3485	84,0						
HPL8110	50	110	81	380	161,0	0,87	2900	87,9		3X1X25	3X2X16		1455	220
	60			460	140,3		3485	85,3						
HPL8125	50	125	92	380	182,0	0,87	2900	88,3		3X2X16	3X2X16		1565	242
	60			460	157,4		3495	87,3						
HPL8150	50	150	110	380	220,0	0,87	2910	87,3	3X2X25	3X2X25	1715	272		
	60			460	187,7		3505	88,6						

TEKNİK ÖZELLİKLER / TECHNICAL SPECIFICATIONS	
Motor Pump Connection Standard Motor Pompa Bağlantı Standartı	NEMA 8"
Motor Protection Class Motor Koruma Sınıfı	IP68
Motor Isolation Class Motor İzolasyon Sınıfı	Y
Nominal Working Frequency and Voltage Nominal Çalışma Frekansı ve Gerilimi	50Hz => 380V 60Hz => 460V
Max.Working Voltage Tolerance Maximum Çalışma Gerilim Toleransı	±%10
Max.Working Temperature Max.Çalışma Sıcaklığı	30°C
Max.Working Start Per Hour Saatlik Maksimum Çalıştırma Adeti	15
Installation Type Kurulum Tipi	"Dikey / Yatay (Soğutma Ceketi Yardımı ile) Vertical / Horizontal(With the help of cooling Jacket)"
Max.Thrust Load Max.Eksnel Yük	30HP-110HP => 40 KN 125 HP-150 HP =>55 KN

MALZEMELER / MATERIALS	
Rotor Shaft /Rotor Mili	X20Cr13 / AISI420
Rotor Freeze	X20Cr13 / AISI420
Upper Cover/Üst Kapak	GG25 PİK DÖKÜM / GG25 PIG CASTING
Middle Cover /Orta Kapak	
Bottom Cover/Alt Kapak	
Motor Exterior Body Motor Dış Gövde	X5CrNi18-10 / AISI304
Locking/Stoplama	POLYAMİD6-6
Mechanical Seal Mekanik Salmastra	SİC/SİC
Thrust Bearing Eksnel Yatak	KARBON/CARBON
Power Cable Insulate Güç Kablosu İzolesi	PVC
Winding Wire Insulate Bobin Teli İzolesi	PPC

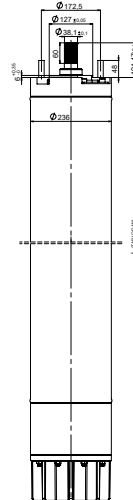
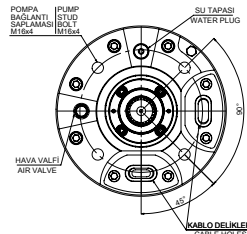


HPL 10"

10" Motor Features / 10" Motor Özellikleri														
Motor Type Motor Tipi	Frequency(Hz) Frekans(Hz)	Power Güç		Voltage(V) Gerilim(V)	Current Akım	COSØ	Rotation Devir RPM	Efficiency Verim %	Max. Thrust Load(N) Maksimum Eksel Yük(N) kN	Power Cable Section Güç Kablo Kesiti		Power Cable Length (M) Güç Kablo Uzunluğu(M) Metre	Motor Dimensions Motor Ölçüleri	
		HP	kW							DOL	SD		Length Uzunluk	Weight Ağırlık
	Hz	HP	kW	Volt	Amper	RPM	mm2	mm2	Metre	Length Uzunluk	Weight Ağırlık			
HPL10100	50	100	75	380	150,0	0,87	2910	87,3	65	3X1X25	3X2X16	4,3	1225	247
	60			460	130,0		3480	83,2						
HPL10110	50	110	81	380	166,0	0,87	2915	85,2		3X1X25	3X2X16		1265	260
	60			460	144,0		3485	81,2						
HPL10125	50	125	92	380	181,0	0,89	2915	86,8		3X1X25	3X2X16		1315	274
	60			460	157,0		3480	82,6						
HPL10150	50	150	110	380	220,0	0,89	2915	85,4		3X1X25	3X2X25		1445	313
	60			460	191,0		3485	81,2						
HPL10175	50	175	129	380	255,0	0,89	2920	86,4		3X2X25	3X2X25		1545	341
	60			460	222,0		2500	81,9						
HPL10200	50	200	147	380	290,0	0,89	2925	86,5		3X2X25	3X2X25		1665	377
	60			460	252,0		3500	82,3						
HPL10225	50	225	165	380	325,0	0,89	2930	86,7	3X2X35	3X2X35	1735	398		
	60			460	290,0		3500	80,2						
HPL10250	50	250	185	380	365,0	0,90	2930	85,6	3X2X35	3X2X35	1885	438		
	60			460	315,0		3500	81,9						

TEKNİK ÖZELLİKLER / TECHNICAL SPECIFICATIONS	
Motor Pump Connection Standard Motor Pompa Bağlantı Standartı	NEMA 8"
Motor Protection Class Motor Koruma Sınıfı	IP68
Motor Isolation Class Motor İzolasyon Sınıfı	Y
Nominal Working Frequency and Voltage Nominal Çalışma Frekansı ve Gerilimi	50Hz => 380V 60Hz => 460V
Max. Working Voltage Tolerance Maximum Çalışma Gerilim Toleransı	±%10
Max. Working Temperature Max. Çalışma Sıcaklığı	30°C
Max. Working Start Per Hour Saatlik Maksimum Çalıştırma Adeti	10
Installation Type Kurulum Tipi	"Dikey / Yatay (Soğutma Ceketi Yardımı ile) Vertical / Horizontal (With the help of cooling Jacket)"
Max. Thrust Load Max. Eksel Yü	65 KN

MALZEMELER / MATERIALS	
Rotor Shaft / Rotor Mili	X20Cr13 / AISI420
Rotor Freeze	X20Cr13 / AISI420
Upper Cover / Üst Kapak	GG25 PİK DÖKÜM / GG25 PIG CASTING
Middle Cover / Orta Kapak	
Bottom Cover / Alt Kapak	
Motor Exterior Body Motor Dış Gövde	X5CrNi18-10 / AISI304
Locking / Stoplama	POLYAMİD6-6
Mechanical Seal Mekanik Salmastra	SiC/SiC
Thrust Bearing Eksel Yatak	KARBON/CARBON
Power Cable Insulate Güç Kablozulu Izolesi	PVC
Winding Wire Insulate Bobin Teli Izolesi	PPC





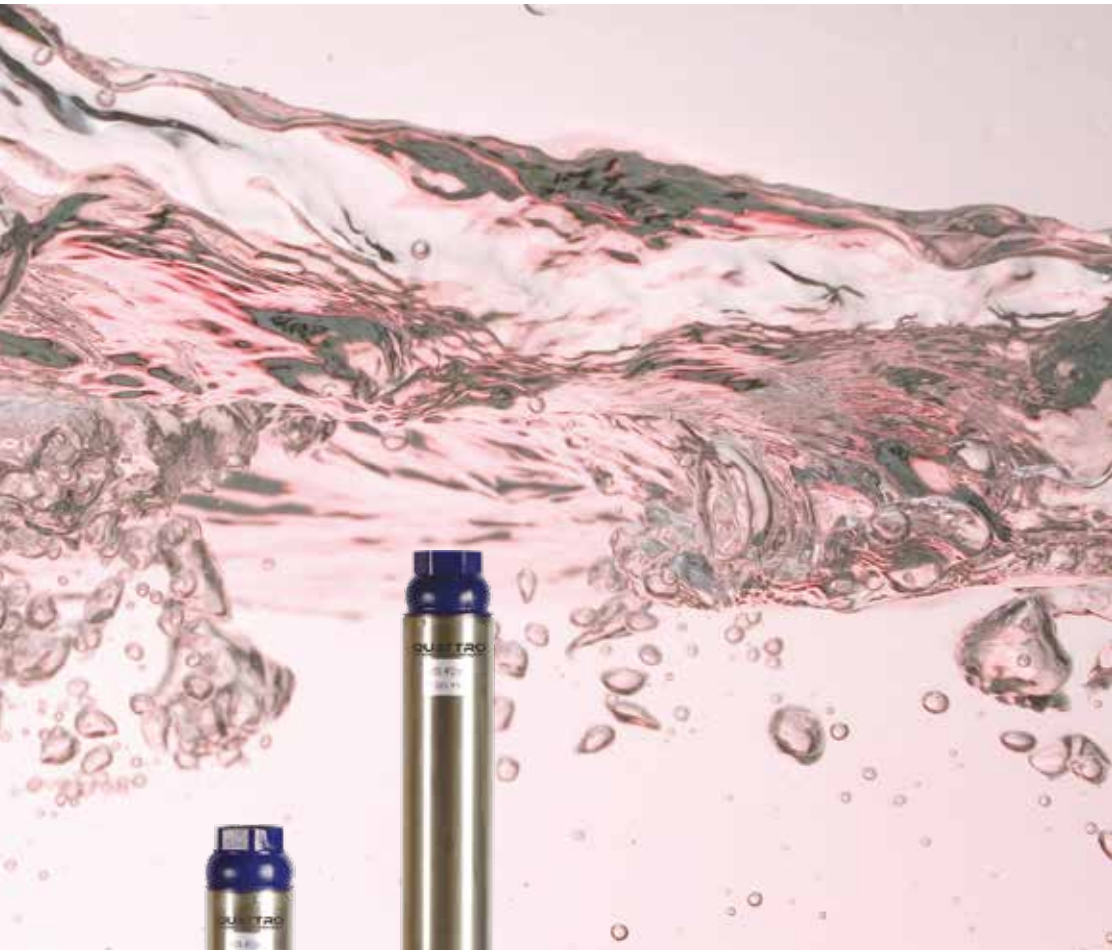
Kurak Toprađın Hayat Pompası
Life Pump of Arid Land





Noril Fanlı Dalgıç Pompa
Noryl Impeller Submersible Pump

10 / 79



PN 401

PERFORMANS TABLOSU / PERFORMANCE CHART

Pompa Tipi PumpType	Güç Power	Güç Power	m ³ /h lt/s	0	0,3	0,6	0,9	1,2	1,5	1,8	2,1	2,4	2,7	3	3,3
	HP	kW		0,00	0,08	0,17	0,25	0,33	0,42	0,50	0,58	0,67	0,75	0,83	0,92
PN 401 / 10	0,5	0,38	НАПОР (м)	66	58	51	44	32	17	1					
PN 401 / 13	0,5	0,38		84	74	66	57	41	23	2					
PN 401 / 19	0,75	0,56		116	102	91	77	57	30	5					
PN 401 / 26	1	0,75		166	147	131	109	78	39	7					
PN 401 / 38	1,5	1,13		246	218	194	163	123	70	10					

ÖLÇÜ TABLOSU / DIMENSIONS CHART

Pompa Tipi PumpType	Güç Power	Güç Power	Motor Tipi Motor Type	Ø=D	Q=C	Q=Max	Pompa Uzunluğu Pump Length LA (mm)	Pompa Ağırlığı Pump Weight Kg
	HP	kW			mm	mm		
PN 401 / 10	0,5	0,38	4"	1 1/4"	93	95	365	3,6
PN 401 / 13	0,5	0,38					415	4,1
PN 401 / 19	0,75	0,56					524	5,1
PN 401 / 26	1	0,75					679	6,5
PN 401 / 38	1,5	1,13					915	9,1

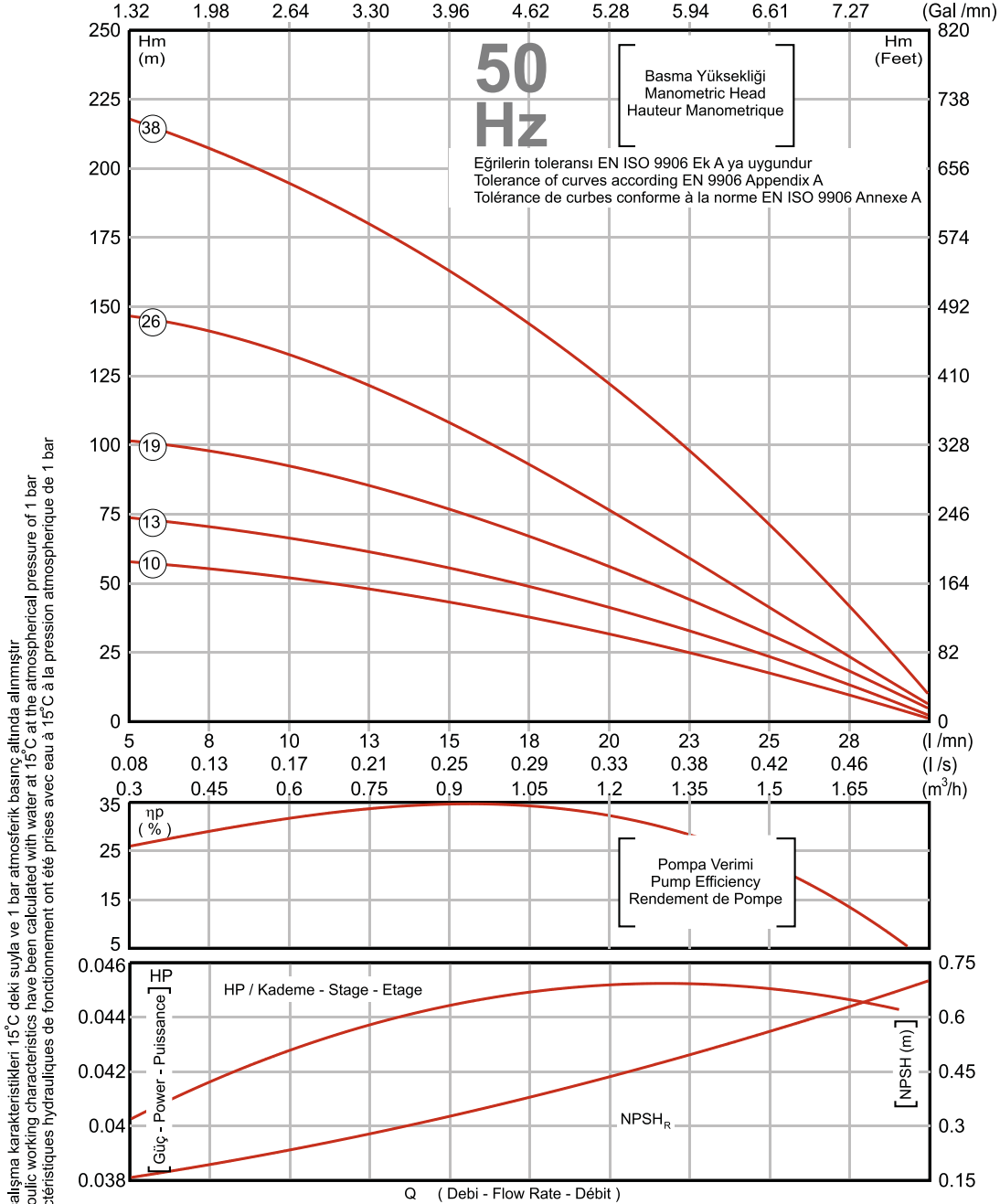
ÜRÜN ÖZELLİKLERİ

PRODUCT SPECIFICATIONS

ÜRÜN ÖZELLİKLERİ			PRODUCT SPECIFICATIONS		
Pompa Gövdesi	Paslanmaz Çelik	AISI 304	Pump Body	Stainless Steel	AISI 304
Pompa Mili	Paslanmaz Çelik	AISI 304	Pump Shaft	Stainless Steel	AISI 304
Difüzör	Plastik	Norly (PPO)	Diffuser	Plastic	Norly (PPO)
Difüzör Çanağı	Paslanmaz Çelik	AISI 304	Diffuser Ring	Stainless Steel	AISI 304
Fan	Plastik	Norly (PPO)	Impeller	Plastic	Norly (PPO)
Kaplin	Paslanmaz Çelik	AISI 420	Coupling	Stainless Steel	AISI 420
Kablo Kanalı	Plastik		Cable Guard	Plastic	
Filtre	Paslanmaz Çelik	AISI 304	Filter	Stainless Steel	AISI 304
Yatak Takımı	Kauçuk	NBR	Bearing Set	Rubber	NBR
Çanak Yatağı	Plastik	Poliüretan	Diffuser Bearing	Plastic	Poliüretan
Klepe	Paslanmaz Çelik	AISI 304	Valve Cap	Stainless Steel	AISI 304
Emiş Gövdesi	Paslanmaz Çelik	AISI 304	Suction Body	Stainless Steel	AISI 304
Çıkış Gövdesi	Paslanmaz Çelik	AISI 304	Delivery Body	Stainless Steel	AISI 304



Dönüş Hızı Rotation Speed Vitesse de Rotation 2900 RPM	Dönüş Yönü / Rotation Saatin Tersi Yönünde Counterclockwise Sens Anti - Horaire	Klepe Çıkışı / Outlet / Sortie 1 ^{1/4} " İçten Pasolu 11 Diş 1 ^{1/4} " Inside Threaded 11 TPI 1 ^{1/4} " Fileté Interieur 11 TPI	Mil Ucu / Shaft End / Fin d'Arbre NEMA Standardına Uygun According to NEMA Standard En Accord Norme NEMA	Mil Çapı Shaft Diameter Diamètre d'Arbre Hexagonal 11 mm	Tarih / Date 10 / 2009 Rev. 0
---	--	---	---	---	-------------------------------------



Performans eğrileri kinematik viskozite $\nu = 1 \text{ mm}^2/\text{s}$ ve yoğunluk $\rho = 1000 \text{ kg/m}^3$ temel alınarak oluşturulmuştur
Performance curves are based on the kinematic viscosity $\nu = 1 \text{ mm}^2/\text{s}$ and density $\rho = 1000 \text{ kg/m}^3$
Les courbes de performances sont basées sur la viscosité cinématique $\nu = 1 \text{ mm}^2/\text{s}$ et la densité $\rho = 1000 \text{ kg/m}^3$

PN 402

PERFORMANS TABLOSU / PERFORMANCE CHART

Pompa Tipi PumpType	Güç Power	Güç Power	m ³ /h lt/s	0	0,9	1,2	1,5	1,8	2,1	2,4	2,7	3	3,3	3,6	4,2
	HP	kW		0,00	0,25	0,33	0,42	0,50	0,58	0,67	0,75	0,83	0,92	1,00	1,17
PN 402 / 05	0,5	0,38	MMS (m)	36	34	33	31	29	27	24	20	17	12	-	-
PN 402 / 07	0,5	0,38		48	45	43	41	38	34	30	23	19	13	-	-
PN 402 / 10	0,75	0,56		68	62	60	56	51	45	39	32	23	16	-	-
PN 402 / 14	1	0,75		94	88	84	79	73	64	55	44	32	20	-	-
PN 402 / 20	1,5	1,13		135	125	119	110	101	89	76	59	40	23	-	-
PN 402 / 27	2	1,5		187	176	169	157	145	129	113	91	64	33	-	-
PN 402 / 39	3	2,25		263	244	234	217	200	177	154	124	91	45	-	-

ÖLÇÜ TABLOSU / DIMENSIONS CHART

Pompa Tipi PumpType	Güç Power	Güç Power	Motor Tipi Motor Type	Ø=D	Q=C	Q=Max	Pompa Uzunluğu Pump Length	Pompa Ağırlığı Pump Weight
	HP	kW			mm	mm		
PN 402 / 05	0,5	0,38	4"	1. 1/4"	93	95	277	2,7
PN 402 / 07	0,5	0,38					312	3,1
PN 402 / 10	0,75	0,56					365	3,6
PN 402 / 14	1	0,75					436	4,2
PN 402 / 20	1,5	1,13					540	5,2
PN 402 / 27	2	1,5					693	6,7
PN 402 / 39	3	2,25					934	9,0

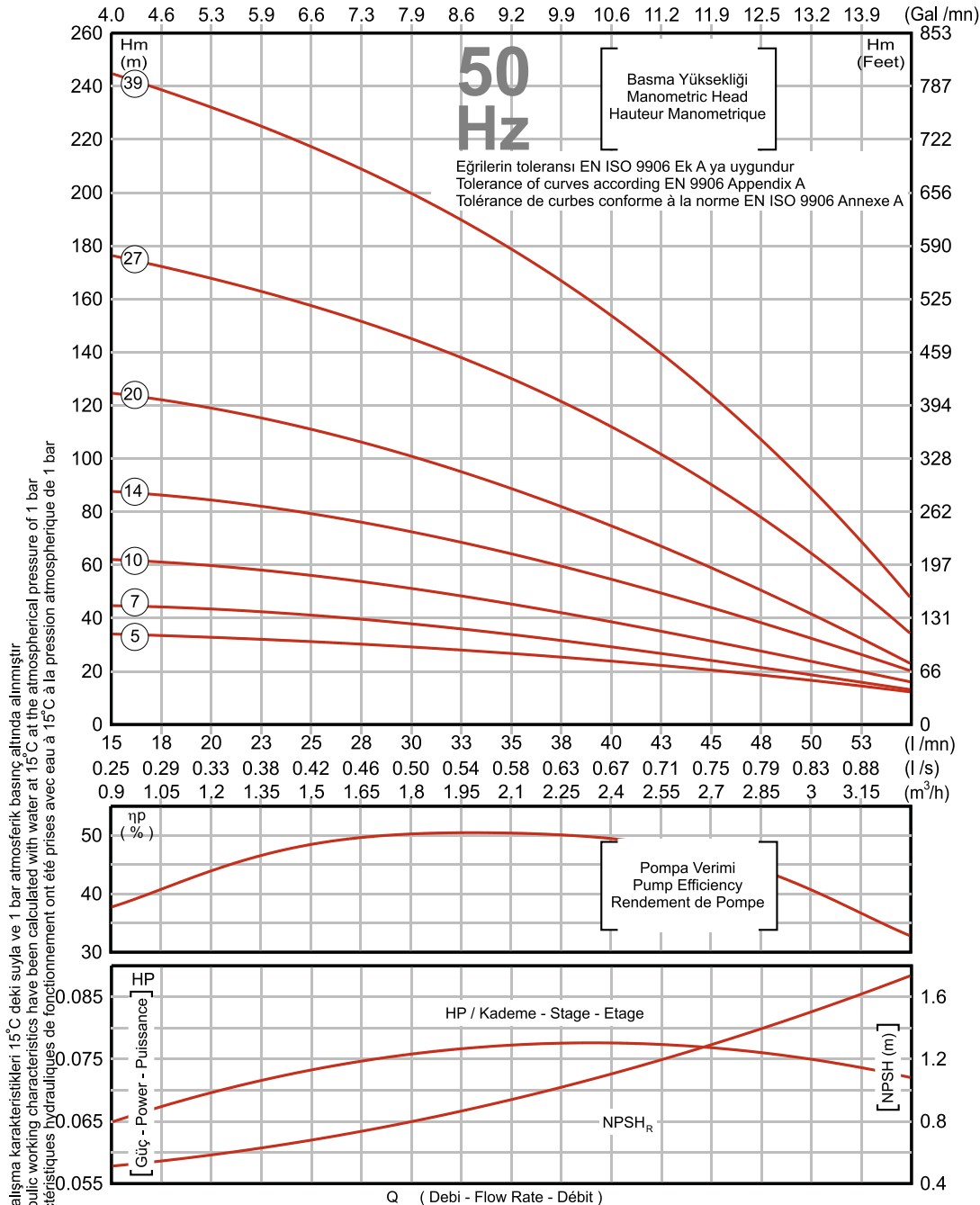
ÜRÜN ÖZELLİKLERİ

PRODUCT SPECIFICATIONS

	ÜRÜN ÖZELLİKLERİ		PRODUCT SPECIFICATIONS		
Pompa Gövdesi	Paslanmaz Çelik	AISI 304	Pump Body	Stainless Steel	AISI 304
Pompa Mili	Paslanmaz Çelik	AISI 304	Pump Shaft	Stainless Steel	AISI 304
Difüzör	Plastik	Norly (PPO)	Diffuser	Plastic	Norly (PPO)
Difüzör Çanağı	Paslanmaz Çelik	AISI 304	Diffuser Ring	Stainless Steel	AISI 304
Fan	Plastik	Norly (PPO)	Impeller	Plastic	Norly (PPO)
Kaplin	Paslanmaz Çelik	AISI 420	Coupling	Stainless Steel	AISI 420
Kablo Kanalı	Plastik		Cable Guard	Plastic	
Filtre	Paslanmaz Çelik	AISI 304	Filter	Stainless Steel	AISI 304
Yatak Takımı	Kauçuk	NBR	Bearing Set	Rubber	NBR
Çanak Yatağı	Plastik	Poliüretan	Diffuser Bearing	Plastic	Poliüretan
Klepe	Paslanmaz Çelik	AISI 304	Valve Cap	Stainless Steel	AISI 304
Emiş Gövdesi	Paslanmaz Çelik	AISI 304	Suction Body	Stainless Steel	AISI 304
Çıkış Gövdesi	Paslanmaz Çelik	AISI 304	Delivery Body	Stainless Steel	AISI 304



Dönüş Hızı Rotation Speed Vitesse de Rotation 2900 RPM	Dönüş Yönü / Rotation Saatin Tersi Yönünde Counterclockwise Sens Anti - Horaire	Klepe Çıkışı / Outlet / Sortie 1 ^{1/4} " İçten Pasolu 11 Diş 1 ^{1/4} " Inside Threaded 11 TPI 1 ^{1/4} " Fileté Interieur 11 TPI	Mil Ucu / Shaft End / Fin d'Arbre NEMA Standardına Uygun According to NEMA Standard En Accord Norme NEMA	Mil Çapı Shaft Diameter Diamètre d'Arbre Hexagonal 11 mm	Tarih / Date 10 / 2009 Rev. 0
---	--	---	---	---	-------------------------------------



Performans eğrileri kinematik viskozite $\nu = 1 \text{ mm}^2/\text{s}$ ve yoğunluk $\rho = 1000 \text{ kg/m}^3$ temel alınarak oluşturulmuştur
Performance curves are based on the kinematic viscosity $\nu = 1 \text{ mm}^2/\text{s}$ and density $\rho = 1000 \text{ kg/m}^3$
Les courbes de performances sont basées sur la viscosité cinématique $\nu = 1 \text{ mm}^2/\text{s}$ et la densité $\rho = 1000 \text{ kg/m}^3$

PN 403

PERFORMANS TABLOSU / PERFORMANCE CHART

Pompa Tipi PumpType	Güç Power	Güç Power	m ³ /h lt/s	0	1,2	1,5	1,8	2,1	2,4	2,7	3	3,3	3,6	4,2	4,8
	HP	kW		0,00	0,33	0,42	0,50	0,58	0,67	0,75	0,83	0,92	1,00	1,17	1,33
PN 403 / 04	0,5	0,38	MMS (m)	28	26	25	24	23	22	20	19	17	15	10	-
PN 403 / 07	0,75	0,56		48	44	42	40	39	36	33	30	28	24	16	-
PN 403 / 10	1	0,75		70	64	62	59	56	52	48	44	39	34	23	-
PN 403 / 15	1,5	1,13		104	95	92	88	83	78	72	65	58	51	34	-
PN 403 / 20	2	1,5		140	129	124	119	112	105	97	87	77	66	43	-
PN 403 / 30	3	2,25		205	191	183	175	164	154	142	128	113	98	65	-
PN 403 / 37	4	3		257	241	232	222	210	194	179	161	143	123	82	-

ÖLÇÜ TABLOSU / DIMENSIONS CHART

Pompa Tipi PumpType	Güç Power	Güç Power	Motor Tipi Motor Type	Ø=D	Q=C	Q=Max	Pompa Uzunluğu Pump Length LA (mm)	Pompa Ağırlığı Pump Weight Kg
	HP	kW			mm	mm		
PN 403 / 04	0,5	0,38	4"	1 1/4"	93	95	275	2,6
PN 403 / 07	0,75	0,56					345	3,2
PN 403 / 10	1	0,75					410	3,8
PN 403 / 15	1,5	1,13					525	4,5
PN 403 / 20	2	1,5					630	5,5
PN 403 / 30	3	2,25					875	7,8
PN 403 / 37	4	3					1.065	9,3

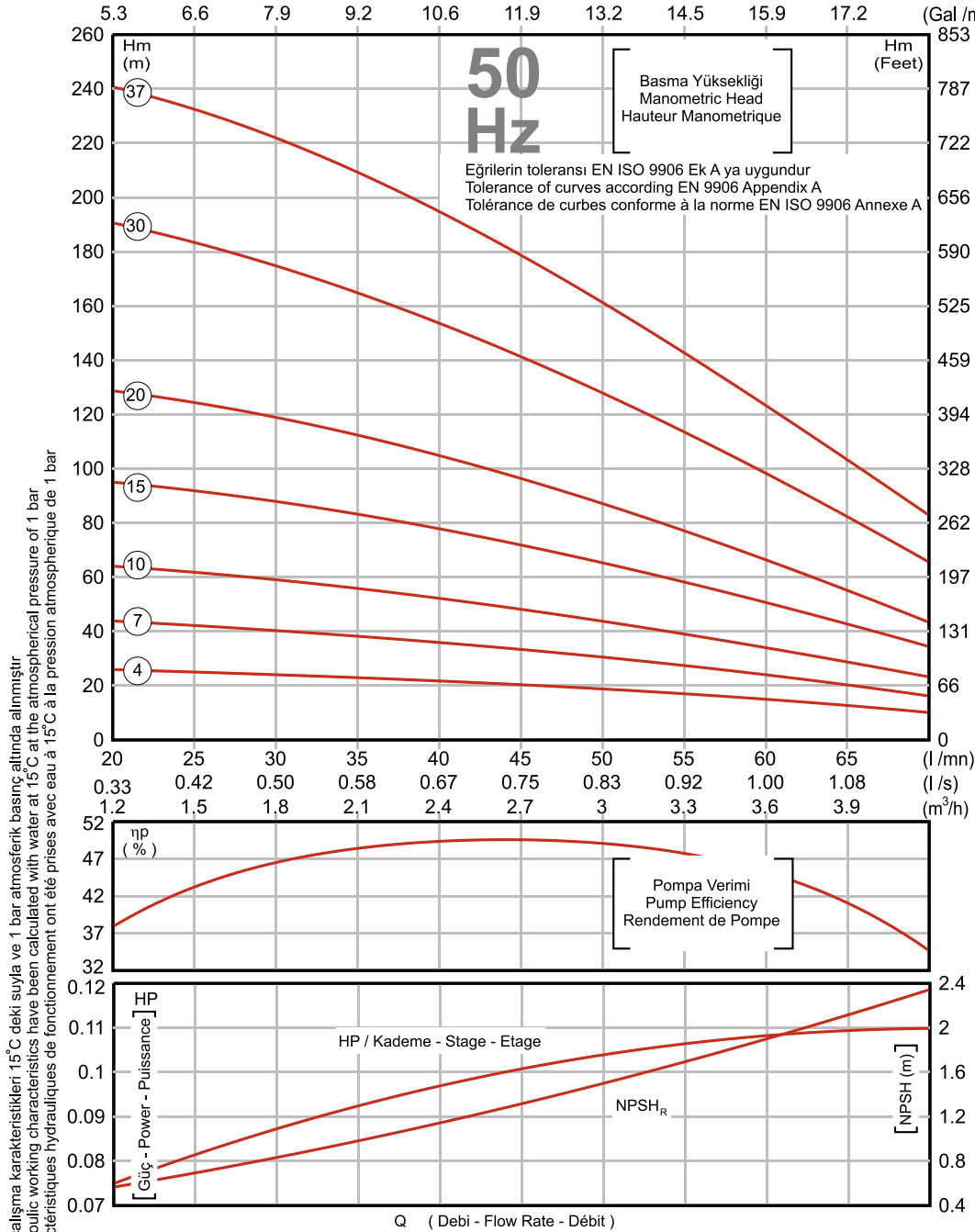
ÜRÜN ÖZELLİKLERİ

PRODUCT SPECIFICATIONS

ÜRÜN ÖZELLİKLERİ			PRODUCT SPECIFICATIONS		
Pompa Gövdesi	Paslanmaz Çelik	AISI 304	Pump Body	Stainless Steel	AISI 304
Pompa Mili	Paslanmaz Çelik	AISI 304	Pump Shaft	Stainless Steel	AISI 304
Difüzör	Plastik	Norly (PPO)	Diffuser	Plastic	Norly (PPO)
Difüzör Çanağı	Paslanmaz Çelik	AISI 304	Diffuser Ring	Stainless Steel	AISI 304
Fan	Plastik	Norly (PPO)	Impeller	Plastic	Norly (PPO)
Kaplin	Paslanmaz Çelik	AISI 420	Coupling	Stainless Steel	AISI 420
Kablo Kanalı	Plastik		Cable Guard	Plastic	
Filtre	Paslanmaz Çelik	AISI 304	Filter	Stainless Steel	AISI 304
Yatak Takımı	Kauçuk	NBR	Bearing Set	Rubber	NBR
Çanak Yatağı	Plastik	Poliüretan	Diffuser Bearing	Plastic	Poliüretan
Klepe	Paslanmaz Çelik	AISI 304	Valve Cap	Stainless Steel	AISI 304
Emiş Gövdesi	Paslanmaz Çelik	AISI 304	Suction Body	Stainless Steel	AISI 304
Çıkış Gövdesi	Paslanmaz Çelik	AISI 304	Delivery Body	Stainless Steel	AISI 304



Dönüş Hızı Rotation Speed Vitesse de Rotation 2900 RPM	Dönüş Yönü / Rotation Saatin Tersi Yönünde Counterclockwise Sens Anti - Horaire	Klepe Çıkışı / Outlet / Sortie 1 ^{1/4} " İçten Pasolu 11 Diş 1 ^{1/4} " Inside Threaded 11 TPI 1 ^{1/4} " Fileté Interieur 11 TPI	Mil Ucu / Shaft End / Fin d'Arbre NEMA Standardına Uygun According to NEMA Standard En Accord Norme NEMA	Mil Çapı Shaft Diameter Diamètre d'Arbre Hexagonal 11 mm	Tarih / Date 10 / 2009 Rev. 0
---	--	---	---	---	-------------------------------------



Hidrolik çalışma karakteristikleri 15°C'deki suyla ve 1 bar atmosferik basınç altında alınmıştır
The hydraulic working characteristics have been calculated with water at 15°C at the atmospheric pressure of 1 bar
Les caractéristiques hydrauliques de fonctionnement ont été prises avec eau à 15°C à la pression atmosphérique de 1 bar

Performans eğrileri kinematik viskozite $\nu = 1 \text{ mm}^2/\text{s}$ ve yoğunluk $\rho = 1000 \text{ kg/m}^3$ temel alınarak oluşturulmuştur
Performance curves are based on the kinematic viscosity $\nu = 1 \text{ mm}^2/\text{s}$ and density $\rho = 1000 \text{ kg/m}^3$
Les courbes de performances sont basées sur la viscosité cinématique $\nu = 1 \text{ mm}^2/\text{s}$ et la densité $\rho = 1000 \text{ kg/m}^3$

PN 404

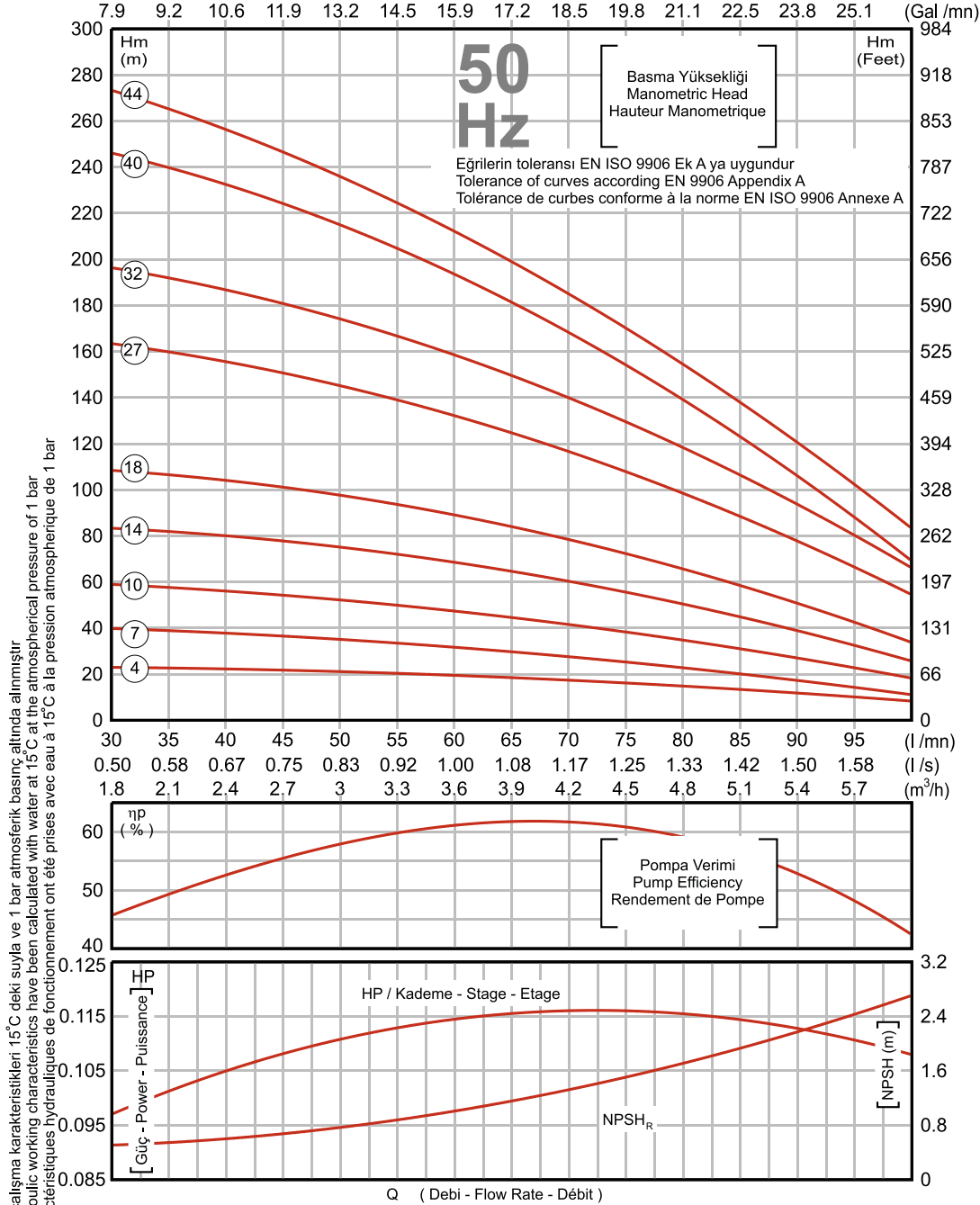
PERFORMANS TABLOSU / PERFORMANCE CHART															
Pompa Tipi PumpType	Güç Power	Güç Power	m ³ /h	0,0	1,8	2,1	2,4	2,7	3	3,3	3,6	4,2	4,8	5,4	6
	HP	kW	lt/s	0,00	0,50	0,58	0,67	0,75	0,83	0,92	1,00	1,17	1,33	1,50	1,67
PN 404 / 04	0,5	0,38	MMS (m)	26	23	23	22	22	21	20	19	18	15	12	8
PN 404 / 07	0,75	0,56		44	40	39	38	36	35	33	32	28	23	17	11
PN 404 / 10	1	0,75		65	59	58	56	54	52	50	47	42	35	27	18
PN 404 / 14	1,5	1,13		92	84	82	80	77	75	71	69	61	51	39	25
PN 404 / 18	2	1,5		119	109	107	104	100	97	93	90	79	66	51	33
PN 404 / 27	3	2,25		179	164	160	154	151	145	140	133	115	99	78	54
PN 404 / 32	4	3		211	197	192	186	181	173	167	159	141	118	93	66
PN 404 / 40	5	3,75		268	246	239	232	225	215	206	195	168	138	103	71
PN 404 / 44	5,5	4,13		292	272	265	256	247	238	226	214	184	150	120	85

ÖLÇÜ TABLOSU / DIMENSIONS CHART								
Pompa Tipi PumpType	Güç Power	Güç Power	Motor Tipi Motor Type	Ø=D	Q=C	Q=Max	Pompa Uzunluğu Pump Length	Pompa Ağırlığı Pump Weight
	HP	kW			mm	mm	LA (mm)	Kg
PN 404 / 04	0,5	0,38	4"	1 1/4"	93	95	275	2,6
PN 404 / 07	0,75	0,56					345	3,2
PN 404 / 10	1	0,75					410	3,8
PN 404 / 14	1,5	1,13					495	4,6
PN 404 / 18	2	1,5					585	5,4
PN 404 / 27	3	2,25					780	6,5
PN 404 / 32	4	3					950	8,4
PN 404 / 40	5	3,75					1.125	9,5
PN 404 / 44	5,5	4,13					1.215	10,7

ÜRÜN ÖZELLİKLERİ			PRODUCT SPECIFICATIONS		
Pompa Gövdesi	Paslanmaz Çelik	AISI 304	Pump Body	Stainless Steel	AISI 304
Pompa Mili	Paslanmaz Çelik	AISI 304	Pump Shaft	Stainless Steel	AISI 304
Difüzör	Plastik	Norly (PPO)	Diffuser	Plastic	Norly (PPO)
Difüzör Çanağı	Paslanmaz Çelik	AISI 304	Diffuser Ring	Stainless Steel	AISI 304
Fan	Plastik	Norly (PPO)	Impeller	Plastic	Norly (PPO)
Kaplin	Paslanmaz Çelik	AISI 420	Coupling	Stainless Steel	AISI 420
Kablo Kanalı	Plastik		Cable Guard	Plastic	
Filtre	Paslanmaz Çelik	AISI 304	Filter	Stainless Steel	AISI 304
Yatak Takımı	Kauçuk	NBR	Bearing Set	Rubber	NBR
Çanak Yatağı	Plastik	Poliüretan	Diffuser Bearing	Plastic	Poliüretan
Klepe	Paslanmaz Çelik	AISI 304	Valve Cap	Stainless Steel	AISI 304
Emiş Gövdesi	Paslanmaz Çelik	AISI 304	Suction Body	Stainless Steel	AISI 304
Çıkış Gövdesi	Paslanmaz Çelik	AISI 304	Delivery Body	Stainless Steel	AISI 304



Dönüş Hızı Rotation Speed Vitesse de Rotation 2900 RPM	Dönüş Yönü / Rotation Saatin Tersi Yönünde Counterclockwise Sens Anti - Horaire	Klepe Çıkışı / Outlet / Sortie 1 ^{1/4} " İçten Pasolu 11 Diş 1 ^{1/4} " Inside Threaded 11 TPI 1 ^{1/4} " Fileté Interieur 11 TPI	Mil Ucu / Shaft End / Fin d'Arbre NEMA Standardına Uygun According to NEMA Standard En Accord Norme NEMA	Mil Çapı Shaft Diameter Diamètre d'Arbre Hexagonal 11 mm	Tarih / Date 10 / 2009 Rev. 0
---	--	---	---	---	-------------------------------------



Performans eğrileri kinematik viskozite $\nu = 1 \text{ mm}^2/\text{s}$ ve yoğunluk $\rho = 1000 \text{ kg/m}^3$ temel alınarak oluşturulmuştur
Performance curves are based on the kinematic viscosity $\nu = 1 \text{ mm}^2/\text{s}$ and density $\rho = 1000 \text{ kg/m}^3$
Les courbes de performances sont basées sur la viscosité cinématique $\nu = 1 \text{ mm}^2/\text{s}$ et la densité $\rho = 1000 \text{ kg/m}^3$

PN 406

PERFORMANS TABLOSU / PERFORMANCE CHART

Pompa Tipi PumpType	Güç Power	Güç Power	m ³ /h lt/s	0,0	2,7	3	3,3	3,6	4,2	4,8	5,4	6	7,2	8	9
	HP	kW		0,00	0,75	0,83	0,92	1,00	1,17	1,33	1,50	1,67	2,00	2,22	2,50
PN 406 / 06	1	0,75	MMS (m)	35	33	33	32	32	31	30	29	27	23	19	13
PN 406 / 09	1,5	0,56		52	48	48	47	47	45	43	41	38	32	26	18
PN 406 / 13	2	1,5		78	74	73	73	72	71	68	65	62	53	45	31
PN 406 / 19	3	2,25		109	103	102	102	100	98	94	89	83	70	60	41
PN 406 / 26	4	3		151	142	141	139	138	133	125	118	108	89	74	48
PN 406 / 31	5	3,75		185	173	172	170	167	160	152	141	130	109	90	56
PN 406 / 34	5,5	4,13		201	188	187	185	183	176	165	154	139	116	95	64
PN 406 / 45	7,5	3,75		268	253	252	249	247	237	225	212	192	154	129	99

ÖLÇÜ TABLOSU / DIMENSIONS CHART

Pompa Tipi PumpType	Güç Power	Güç Power	Motor Tipi Motor Type	Ø=D	Q=C	Q=Max	Pompa Uzunluğu Pump Length	Pompa Ağırlığı Pump Weight
	HP	kW			mm	mm		
PN 406 / 06	1	0,75	4"	2"	93	95	370	2,9
PN 406 / 09	1,5	0,56					460	3,6
PN 406 / 13	2	1,5					610	4,8
PN 406 / 19	3	2,25					820	6,6
PN 406 / 26	4	3					1030	7,9
PN 406 / 31	5	3,75					1220	9,3
PN 406 / 34	5,5	4,13					1305	9,9
PN 406 / 45	7,5	3,75					1.635	12,8

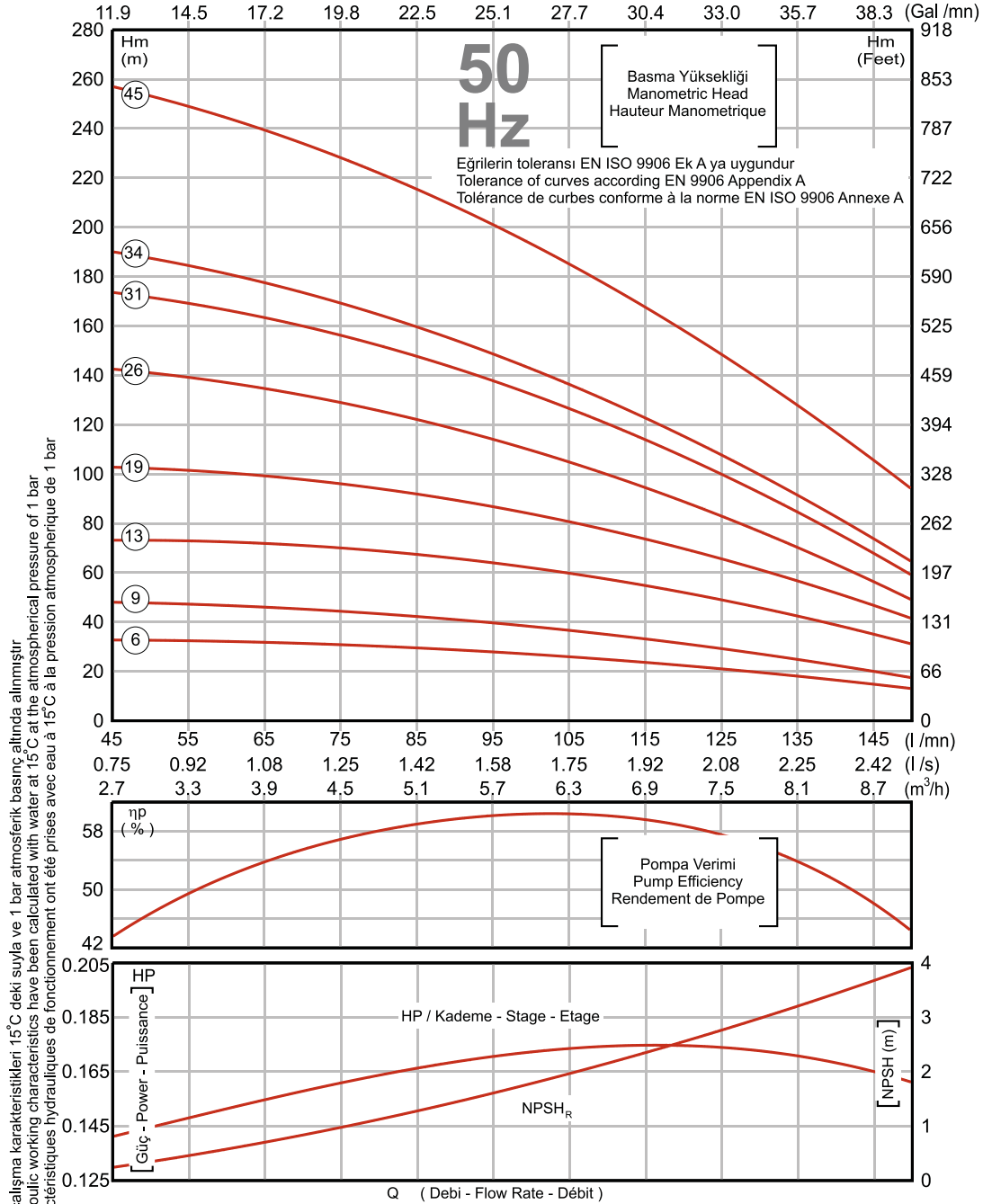
ÜRÜN ÖZELLİKLERİ

PRODUCT SPECIFICATIONS

Pompa Gövdesi	Paslanmaz Çelik	AISI 304	Pump Body	Stainless Steel	AISI 304
Pompa Mili	Paslanmaz Çelik	AISI 304	Pump Shaft	Stainless Steel	AISI 304
Difüzör	Plastik	Norly (PPO)	Diffuser	Plastic	Norly (PPO)
Difüzör Çanağı	Paslanmaz Çelik	AISI 304	Diffuser Ring	Stainless Steel	AISI 304
Fan	Plastik	Norly (PPO)	Impeller	Plastic	Norly (PPO)
Kaplin	Paslanmaz Çelik	AISI 420	Coupling	Stainless Steel	AISI 420
Kablo Kanalı	Plastik		Cable Guard	Plastic	
Filtre	Paslanmaz Çelik	AISI 304	Filter	Stainless Steel	AISI 304
Yatak Takımı	Kauçuk	NBR	Bearing Set	Rubber	NBR
Çanak Yatağı	Plastik	Poliüretan	Diffuser Bearing	Plastic	Poliüretan
Klepe	Paslanmaz Çelik	AISI 304	Valve Cap	Stainless Steel	AISI 304
Emiş Gövdesi	Paslanmaz Çelik	AISI 304	Suction Body	Stainless Steel	AISI 304
Çıkış Gövdesi	Paslanmaz Çelik	AISI 304	Delivery Body	Stainless Steel	AISI 304



Dönüş Hızı Rotation Speed Vitesse de Rotation 2900 RPM	Dönüş Yönü / Rotation Saatin Tersi Yönünde Counterclockwise Sens Anti - Horaire	Klepe Çıkışı / Outlet / Sortie 2" İçten Pasolu 11 Diş 2" Inside Threaded 11 TPI 2" Fileté Interieur 11 TPI	Mil Ucu / Shaft End / Fin d'Arbre NEMA Standardına Uygun According to NEMA Standard En Accord Norme NEMA	Mil Çapı Shaft Diameter Diamètre d'Arbre Hexagonal 11 mm	Tarih / Date 10 / 2009 Rev. 0
---	--	---	---	---	-------------------------------------



Performans eğrileri kinematik viskozite $\nu = 1\text{mm}^2/\text{s}$ ve yoğunluk $\rho = 1000\text{ kg / m}^3$ temel alınarak oluşturulmuştur
Performance curves are based on the kinematic viscosity $\nu = 1\text{mm}^2/\text{s}$ and density $\rho = 1000\text{ kg / m}^3$
Les courbes de performances sont basées sur la viscosité cinématique $\nu = 1\text{mm}^2/\text{s}$ et la densité $\rho = 1000\text{ kg / m}^3$

PN 407

PERFORMANS TABLOSU / PERFORMANCE CHART

Pompa Tipi PumpType	Güç Power	Güç Power	m ³ /h lt/s	4,8	5,1	6	6,6	6,8	7	7,2	7,6	8	9	10	9
	HP	kW		1,33	1,42	1,67	1,83	1,89	1,94	2,00	2,11	2,22	2,50	2,78	2,50
PN 407 / 08	1	0,75	MMS (m)	36	30	29	28	27	26	25	24	23	21	16	13
PN 407 / 11	1,5	0,56		50	41	40	38	37	36	35	34	32	29	21	18
PN 407 / 16	2	1,5		72	57	56	53	52	50	49	48	44	41	30	31
PN 407 / 24	3	2,25		105	83	83	79	77	75	72	70	65	59	43	41
PN 407 / 32	4	3		140	111	109	105	102	99	97	93	87	80	58	48
PN 407 / 40	5	3,75		176	142	140	135	132	128	124	120	112	103	77	56
PN 407 / 44	5,5	4,13		189	153	150	144	139	136	132	128	119	109	82	64

ÖLÇÜ TABLOSU / DIMENSIONS CHART

Pompa Tipi PumpType	Güç Power	Güç Power	Motor Tipi Motor Type	Ø=D	Q=C	Q=Max	Pompa Uzunluğu Pump Length	Pompa Ağırlığı Pump Weight
	HP	kW			mm	mm	LA (mm)	Kg
PN 407 / 08	1	0,75	4"	2"	93	95	440	3,5
PN 407 / 11	1,5	0,56					542	4,5
PN 407 / 16	2	1,5					713	6,0
PN 407 / 24	3	2,25					1.014	8,0
PN 407 / 32	4	3					1.318	10,0
PN 407 / 40	5	3,75					1.619	12,0
PN 407 / 44	5,5	4,13					1.755	13,5

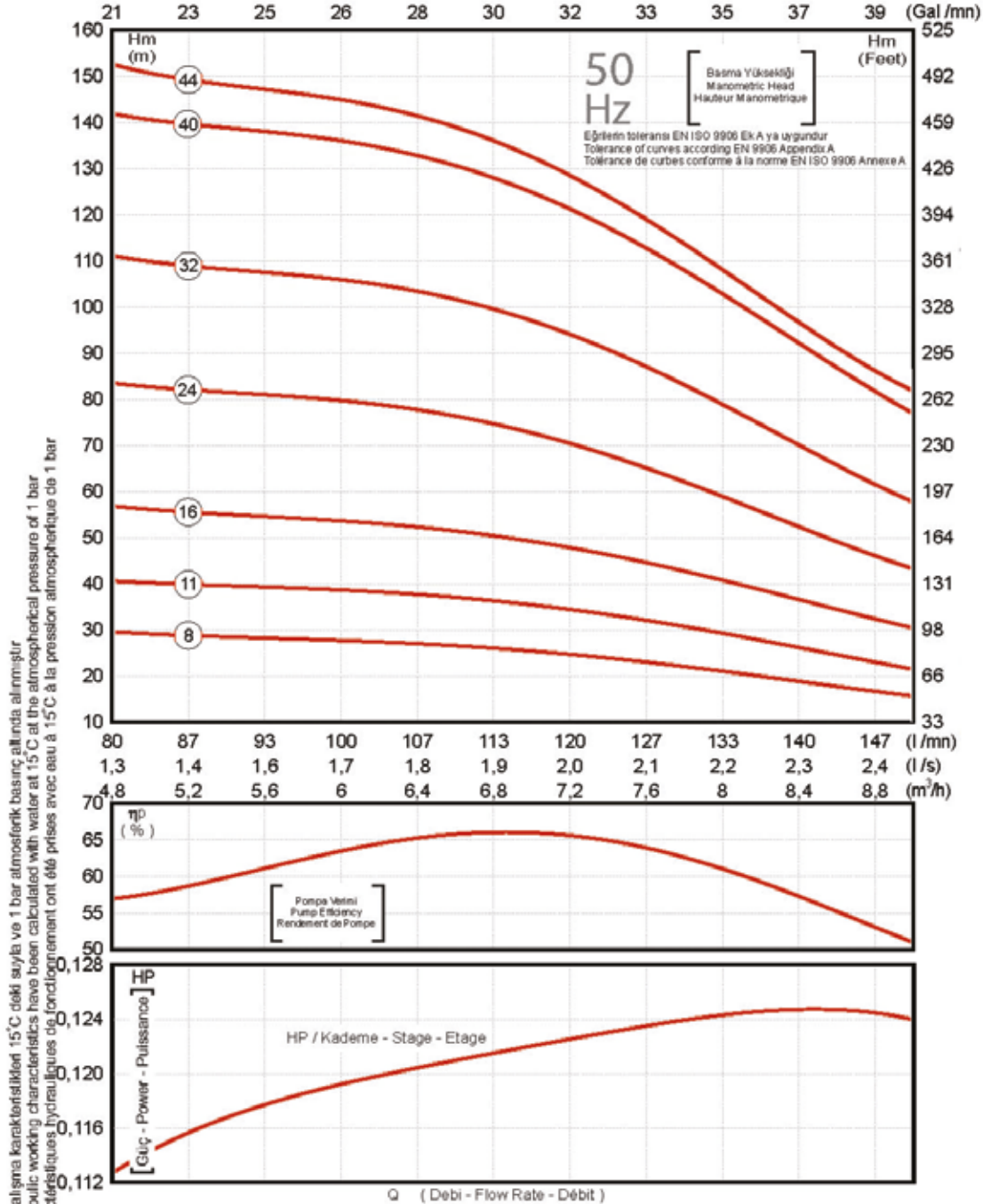
ÜRÜN ÖZELLİKLERİ

PRODUCT SPECIFICATIONS

Pompa Gövdesi	Paslanmaz Çelik	AISI 304	Pump Body	Stainless Steel	AISI 304
Pompa Mili	Paslanmaz Çelik	AISI 304	Pump Shaft	Stainless Steel	AISI 304
Difüzör	Plastik	Norly (PPO)	Diffuser	Plastic	Norly (PPO)
Difüzör Çanağı	Paslanmaz Çelik	AISI 304	Diffuser Ring	Stainless Steel	AISI 304
Fan	Plastik	Norly (PPO)	Impeller	Plastic	Norly (PPO)
Kaplin	Paslanmaz Çelik	AISI 420	Coupling	Stainless Steel	AISI 420
Kablo Kanalı	Plastik		Cable Guard	Plastic	
Filtre	Paslanmaz Çelik	AISI 304	Filter	Stainless Steel	AISI 304
Yatak Takımı	Kauçuk	NBR	Bearing Set	Rubber	NBR
Çanak Yatağı	Plastik	Poliüretan	Diffuser Bearing	Plastic	Poliüretan
Klepe	Paslanmaz Çelik	AISI 304	Valve Cap	Stainless Steel	AISI 304
Emiş Gövdesi	Paslanmaz Çelik	AISI 304	Suction Body	Stainless Steel	AISI 304
Çıkış Gövdesi	Paslanmaz Çelik	AISI 304	Delivery Body	Stainless Steel	AISI 304



Dönüş Hızı Rotation Speed Vitesse de Rotation 2900 RPM	Dönüş Yönü / Rotation Saatın Ters Yönünde Counterclockwise Sens Anti - Horaire	Klepe Çıkışı / Outlet / Sortie 2" İçten Pasolu 11 Diş 2" Inside Threaded 11 TPI	Mil Ucu / Shaft End / Fin d'Arbre NEMA Standardına Uygun According to NEMA Standard En Accord Norme NEMA	Mil Çapı Shaft Diameter Diamètre d'Arbre Hexagonal 11 mm	Tarih / Date 01 / 2017
Rev.					1



Performans eğrileri kinematik viskozite $\nu = 1 \text{ mm}^2/\text{s}$ ve yoğunluk $\rho = 1000 \text{ kg/m}^3$ temel alınarak oluşturulmuştur.
Performance curves are based on the kinematic viscosity $\nu = 1 \text{ mm}^2/\text{s}$ and density $\rho = 1000 \text{ kg/m}^3$
Les courbes de performances sont basées sur la viscosité cinématique $\nu = 1 \text{ mm}^2/\text{s}$ et la densité $\rho = 1000 \text{ kg/m}^3$

PN 408

PERFORMANS TABLOSU / PERFORMANCE CHART

Pompa Tipi PumpType	Güç Power	Güç Power	m ³ /h lt/s	0,0	3,6	4,2	4,8	5,4	6	7	8	9	9,6	10,8	12
	HP	kW		0,00	1,00	1,17	1,33	1,50	1,67	1,94	2,22	2,50	2,67	3,00	3,33
PN 408 / 04	1	0,75	MMS (m)	25	24	24	23	23	22	20	18	15	14	10	8
PN 408 / 06	1,5	0,56		38	36	36	35	34	33	31	27	24	21	15	10
PN 408 / 09	2	1,5		57	54	53	52	51	49	45	41	35	31	24	15
PN 408 / 14	3	2,25		88	84	83	81	79	75	70	63	53	47	36	22
PN 408 / 18	4	3		113	108	106	104	101	98	90	81	69	63	47	32
PN 408 / 21	5	3,75		134	130	128	126	122	117	109	99	88	80	60	39
PN 408 / 23	5,5	4,13		146	142	139	137	132	125	116	105	92	83	63	41
PN 408 / 32	7,5	5,63		201	197	194	189	181	173	158	142	129	116	91	59
PN 408 / 42	10	7,5		266	259	254	247	239	229	210	186	164	157	119	82

ÖLÇÜ TABLOSU / DIMENSIONS CHART

Pompa Tipi PumpType	Güç Power	Güç Power	Motor Tipi Motor Type	Ø=D	Q=C	Q=Max	Pompa Uzunluğu Pump Length	Pompa Ağırlığı Pump Weight
	HP	kW			mm	mm	LA (mm)	Kg
PN 408 / 04	1	0,75	4"	2"	93	95	310	2,6
PN 408 / 06	1,5	0,56					370	2,9
PN 408 / 09	2	1,5					460	3,6
PN 408 / 14	3	2,25					640	4,9
PN 408 / 18	4	3					765	6,0
PN 408 / 21	5	3,75					885	6,9
PN 408 / 23	5,5	4,13					945	7,0
PN 408 / 32	7,5	5,63					1.245	9,2
PN 408 / 42	10	7,5					1.572	11,6

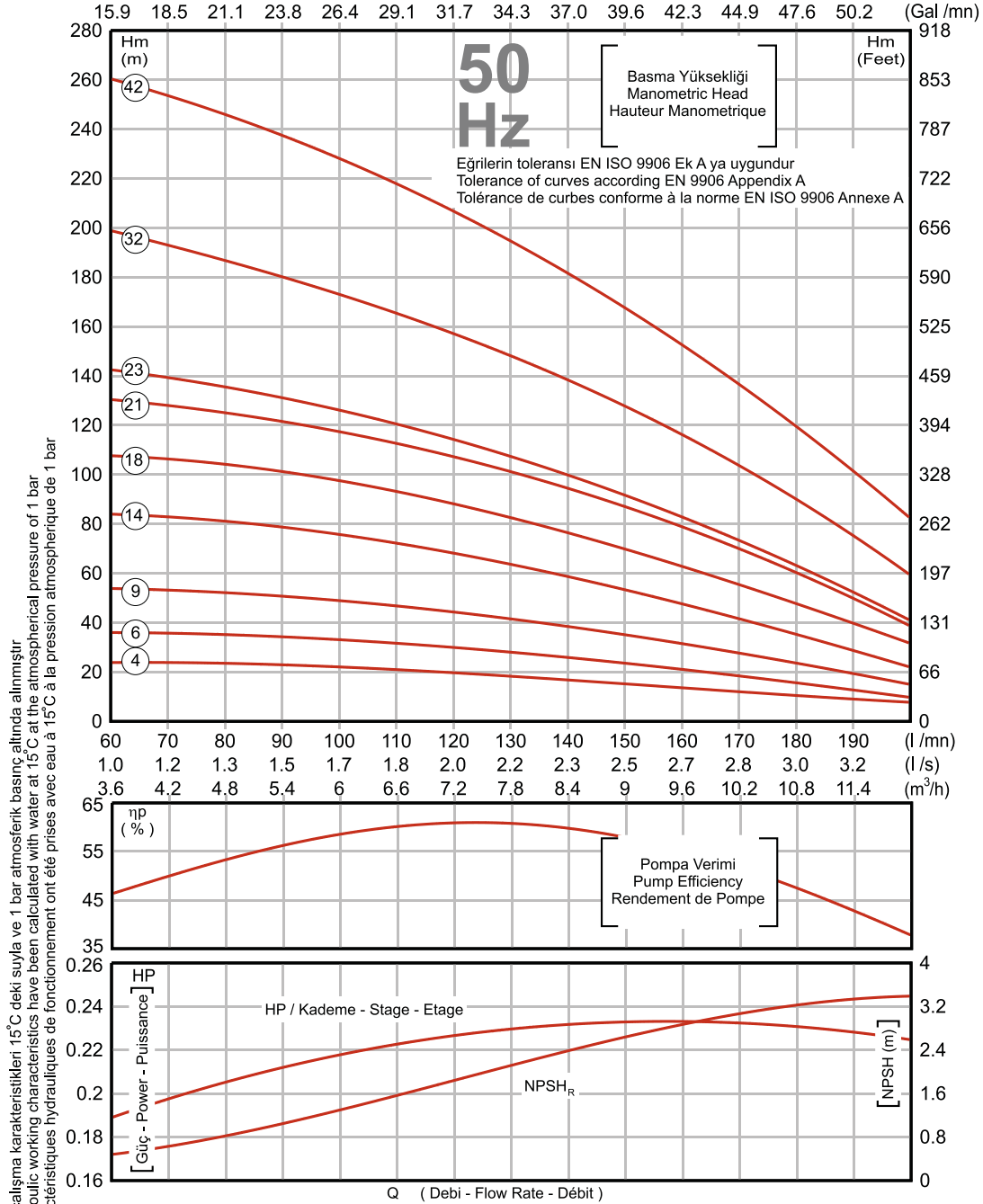
ÜRÜN ÖZELLİKLERİ

PRODUCT SPECIFICATIONS

Pompa Gövdesi	Paslanmaz Çelik	AISI 304	Pump Body	Stainless Steel	AISI 304
Pompa Mili	Paslanmaz Çelik	AISI 304	Pump Shaft	Stainless Steel	AISI 304
Difüzör	Plastik	Norly (PPO)	Diffuser	Plastic	Norly (PPO)
Difüzör Çanağı	Paslanmaz Çelik	AISI 304	Diffuser Ring	Stainless Steel	AISI 304
Fan	Plastik	Norly (PPO)	Impeller	Plastic	Norly (PPO)
Kaplin	Paslanmaz Çelik	AISI 420	Coupling	Stainless Steel	AISI 420
Kablo Kanalı	Plastik		Cable Guard	Plastic	
Filtre	Paslanmaz Çelik	AISI 304	Filter	Stainless Steel	AISI 304
Yatak Takımı	Kauçuk	NBR	Bearing Set	Rubber	NBR
Çanak Yatağı	Plastik	Poliüretan	Diffuser Bearing	Plastic	Poliüretan
Klepe	Paslanmaz Çelik	AISI 304	Valve Cap	Stainless Steel	AISI 304
Emiş Gövdesi	Paslanmaz Çelik	AISI 304	Suction Body	Stainless Steel	AISI 304
Çıkış Gövdesi	Paslanmaz Çelik	AISI 304	Delivery Body	Stainless Steel	AISI 304



Dönüş Hızı Rotation Speed Vitesse de Rotation 2900 RPM	Dönüş Yönü / Rotation Saatin Tersi Yönünde Counterclockwise Sens Anti - Horaire	Klepe Çıkışı / Outlet / Sortie 2" İçten Pasolu 11 Diş 2" Inside Threaded 11 TPI 2" Fileté Interieur 11 TPI	Mil Ucu / Shaft End / Fin d'Arbre NEMA Standardına Uygun According to NEMA Standard En Accord Norme NEMA	Mil Çapı Shaft Diameter Diamètre d'Arbre Hexagonal 11 mm	Tarih / Date 10 / 2009 Rev. 0
---	--	---	---	---	-------------------------------------



Performans eğrileri kinematik viskozite $\nu = 1 \text{ mm}^2/\text{s}$ ve yoğunluk $\rho = 1000 \text{ kg/m}^3$ temel alınarak oluşturulmuştur
Performance curves are based on the kinematic viscosity $\nu = 1 \text{ mm}^2/\text{s}$ and density $\rho = 1000 \text{ kg/m}^3$
Les courbes de performances sont basées sur la viscosité cinématique $\nu = 1 \text{ mm}^2/\text{s}$ et la densité $\rho = 1000 \text{ kg/m}^3$

PN 409

PERFORMANS TABLOSU / PERFORMANCE CHART

Pompa Tipi PumpType	Güç Power	Güç Power	m ³ /h lt/s	0,0	4,8	6	7	8	9	9,6	10	10,8	12	13	14
	HP	kW		0,00	1,33	1,67	1,94	2,22	2,50	2,67	2,78	3,00	3,33	3,61	3,89
PN 409 / 07	1,5	0,6	MMS (m)	40	36	34	33	31	28	26	24	22	18	16	12
PN 409 / 10	2	1,5		56	51	48	46	43	39	37	35	32	27	23	17
PN 409 / 14	3	2,3		78	71	68	65	60	54	51	48	44	37	31	24
PN 409 / 17	4	3		96	87	83	79	75	67	64	60	55	46	39	30
PN 409 / 20	5	3,8		116	107	102	97	91	83	80	75	69	58	50	39
PN 409 / 22	5,5	4,13		126	115	110	105	98	89	84	80	73	62	54	40
PN 409 / 28	7,5	5,6		165	154	145	138	131	121	117	111	102	90	79	64
PN 409 / 35	10	7,5		210	195	184	175	165	156	148	141	132	116	103	85

ÖLÇÜ TABLOSU / DIMENSIONS CHART

Pompa Tipi PumpType	Güç Power	Güç Power	Motor Tipi Motor Type	Ø=D	Q=C	Q=Max	Pompa Uzunluğu Pump Length	Pompa Ağırlığı Pump Weight
	HP	kW			mm	mm	LA (mm)	Kg
PN 409 / 07	1,5	0,6	4"	2"	93	95	540	3,9
PN 409 / 10	2	1,5					723	5,1
PN 409 / 14	3	2,3					927	6,9
PN 409 / 17	4	3					1.110	8,2
PN 409 / 20	5	3,8					1.263	9,7
PN 409 / 22	5,5	4,13					1.395	10,7
PN 409 / 28	7,5	5,6					1.701	13,0
PN 409 / 35	10	7,5					2.088	16,0

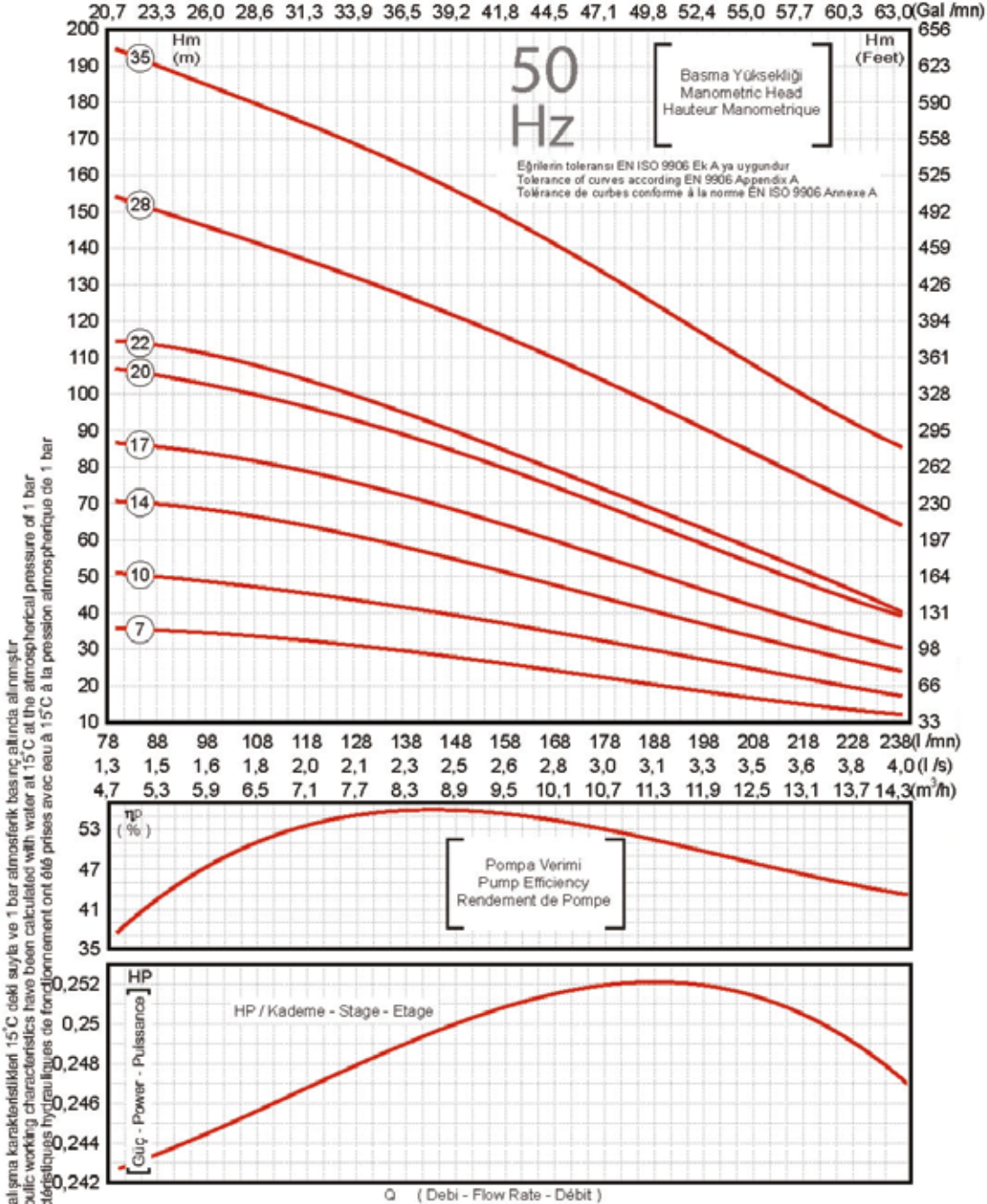
ÜRÜN ÖZELLİKLERİ

PRODUCT SPECIFICATIONS

Pompa Gövdesi	Paslanmaz Çelik	AISI 304	Pump Body	Stainless Steel	AISI 304
Pompa Mili	Paslanmaz Çelik	AISI 304	Pump Shaft	Stainless Steel	AISI 304
Difüzör	Plastik	Norly (PPO)	Diffuser	Plastic	Norly (PPO)
Difüzör Çanağı	Paslanmaz Çelik	AISI 304	Diffuser Ring	Stainless Steel	AISI 304
Fan	Plastik	Norly (PPO)	Impeller	Plastic	Norly (PPO)
Kaplin	Paslanmaz Çelik	AISI 420	Coupling	Stainless Steel	AISI 420
Kablo Kanalı	Plastik		Cable Guard	Plastic	
Filtre	Paslanmaz Çelik	AISI 304	Filter	Stainless Steel	AISI 304
Yatak Takımı	Kauçuk	NBR	Bearing Set	Rubber	NBR
Çanak Yatağı	Plastik	Poliüretan	Diffuser Bearing	Plastic	Poliüretan
Klepe	Paslanmaz Çelik	AISI 304	Valve Cap	Stainless Steel	AISI 304
Emiş Gövdesi	Paslanmaz Çelik	AISI 304	Suction Body	Stainless Steel	AISI 304
Çıkış Gövdesi	Paslanmaz Çelik	AISI 304	Delivery Body	Stainless Steel	AISI 304



Dönüş Hızı Rotation Speed Vitesse de Rotation 2900 RPM	Dönüş Yönü / Rotation Saatın Ters Yönünde Counterclockwise Sens Anti - Horaire	Klepe Çıkışı / Outlet / Sortie 2" İçten Pasolu 11 Diş 2" Inside Threaded 11 TPI 2" Fileté Interieur 11 TPI	Mil Ucu / Shaft End / Fin d'Arbre NEMA Standardına Uygun According to NEMA Standard En Accord Norme NEMA	Mil Çapı Shaft Diameter Diamètre d'Arbre Hexagonal 12 mm	Tarih / Date 01 / 2017 Rev. 1
---	---	---	---	---	-------------------------------------



Hidrolik çalışma karakteristikleri 15°C'deki suya ve 1 bar atmosferik basınç altında alınmıştır.
The hydraulic working characteristics have been calculated with water at 15°C at the atmospheric pressure of 1 bar.
Les caractéristiques hydrauliques de fonctionnement ont été prises avec eau à 15°C à la pression atmosphérique de 1 bar.

Performans eğrileri kinematik viskozite $\nu = 1 \text{ mm}^2/\text{s}$ ve yoğunluk $\rho = 1000 \text{ kg/m}^3$ temel alınarak oluşturulmuştur.
Performance curves are based on the kinematic viscosity $\nu = 1 \text{ mm}^2/\text{s}$ and density $\rho = 1000 \text{ kg/m}^3$.
Les courbes de performances sont basées sur la viscosité cinématique $\nu = 1 \text{ mm}^2/\text{s}$ et la densité $\rho = 1000 \text{ kg/m}^3$.

PN 412

PERFORMANS TABLOSU / PERFORMANCE CHART

Pompa Tipi PumpType	Güç Power	Güç Power	m ³ /h lt/s	0,0	5,4	6	7,2	8	9	10,8	12	13	14	15,6	17
	HP	kW		0,00	1,50	1,67	2,00	2,22	2,50	3,00	3,33	3,61	3,89	4,33	4,72
PN 412 / 05	1,5	0,6	MMS (m)	30	27	26	25	24	22	18	16	13	12	9	5
PN 412 / 07	2	1,5		42	38	37	35	33	31	27	23	20	17	12	7
PN 412 / 11	3	2,3		64	58	57	53	51	47	40	34	30	25	18	11
PN 412 / 14	4	3		82	74	73	69	66	61	53	46	39	34	25	15
PN 412 / 17	5	3,8		101	94	92	87	84	79	68	59	52	46	36	23
PN 412 / 18	5,5	4,13		107	99	97	93	89	83	72	63	56	49	39	26
PN 412 / 25	7,5	5,6		150	138	134	128	123	117	103	89	80	70	55	38
PN 412 / 32	10	7,5		194	179	175	167	160	152	133	118	105	92	75	53

ÖLÇÜ TABLOSU / DIMENSIONS CHART

Pompa Tipi PumpType	Güç Power	Güç Power	Motor Tipi Motor Type	Ø=D	Q=C	Q=Max	Pompa Uzunluğu Pump Length	Pompa Ağırlığı Pump Weight
	HP	kW			mm	mm	LA (mm)	Kg
PN 412 / 05	1,5	0,6	4"	2"	93	95	440	3,4
PN 412 / 07	2	1,5					540	4,0
PN 412 / 11	3	2,3					770	5,8
PN 412 / 14	4	3					920	6,9
PN 412 / 17	5	3,8					1.100	8,1
PN 412 / 18	5,5	4,13					1.150	8,5
PN 412 / 25	7,5	5,6					1.535	11,3
PN 412 / 32	10	7,5					1.915	14,4

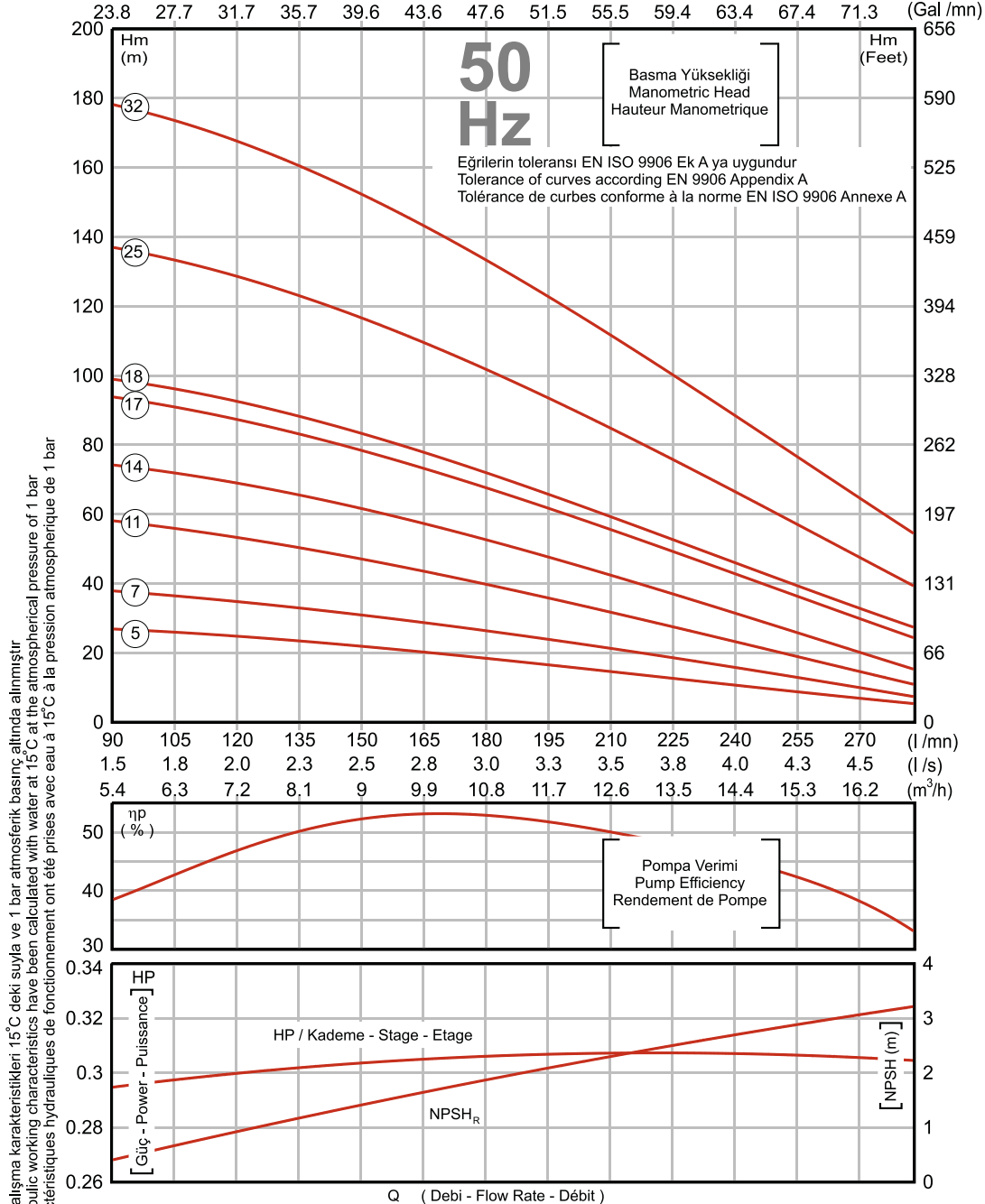
ÜRÜN ÖZELLİKLERİ

PRODUCT SPECIFICATIONS

Pompa Gövdesi	Paslanmaz Çelik	AISI 304	Pump Body	Stainless Steel	AISI 304
Pompa Mili	Paslanmaz Çelik	AISI 304	Pump Shaft	Stainless Steel	AISI 304
Difüzör	Plastik	Norly (PPO)	Diffuser	Plastic	Norly (PPO)
Difüzör Çanağı	Paslanmaz Çelik	AISI 304	Diffuser Ring	Stainless Steel	AISI 304
Fan	Plastik	Norly (PPO)	Impeller	Plastic	Norly (PPO)
Kaplin	Paslanmaz Çelik	AISI 420	Coupling	Stainless Steel	AISI 420
Kablo Kanalı	Plastik		Cable Guard	Plastic	
Filtre	Paslanmaz Çelik	AISI 304	Filter	Stainless Steel	AISI 304
Yatak Takımı	Kauçuk	NBR	Bearing Set	Rubber	NBR
Çanak Yatağı	Plastik	Poliüretan	Diffuser Bearing	Plastic	Poliüretan
Klepe	Paslanmaz Çelik	AISI 304	Valve Cap	Stainless Steel	AISI 304
Emiş Gövdesi	Paslanmaz Çelik	AISI 304	Suction Body	Stainless Steel	AISI 304
Çıkış Gövdesi	Paslanmaz Çelik	AISI 304	Delivery Body	Stainless Steel	AISI 304



Dönüş Hızı Rotation Speed Vitesse de Rotation 2900 RPM	Dönüş Yönü / Rotation Saatin Tersi Yönünde Counterclockwise Sens Anti - Horaire	Klepe Çıkışı / Outlet / Sortie 2" İçten Pasolu 11 Diş 2" Inside Threaded 11 TPI 2" Fileté Interieur 11 TPI	Mil Ucu / Shaft End / Fin d'Arbre NEMA Standardına Uygun According to NEMA Standard En Accord Norme NEMA	Mil Çapı Shaft Diameter Diamètre d'Arbre Hexagonal 12 mm	Tarih / Date 10 / 2009
Rev. 0					0



Hidrolik çalışma karakteristikleri 15°C deki suyla ve 1 bar atmosferik basınç altında alınmıştır.
The hydraulic working characteristics have been calculated with water at 15°C at the atmospheric pressure of 1 bar.
Les caractéristiques hydrauliques de fonctionnement ont été prises avec eau à 15°C à la pression atmosphérique de 1 bar.

Performans eğrileri kinematik viskozite $\nu = 1 \text{ mm}^2/\text{s}$ ve yoğunluk $\rho = 1000 \text{ kg/m}^3$ temel alınarak oluşturulmuştur.
Performance curves are based on the kinematic viscosity $\nu = 1 \text{ mm}^2/\text{s}$ and density $\rho = 1000 \text{ kg/m}^3$.
Les courbes de performances sont basées sur la viscosité cinématique $\nu = 1 \text{ mm}^2/\text{s}$ et la densité $\rho = 1000 \text{ kg/m}^3$.

PN 415

PERFORMANS TABLOSU / PERFORMANCE CHART

Pompa Tipi PumpType	Güç Power	Güç Power	m ³ /h lt/s	0,0	9	11	13	14	15	16	17	19	21	23	24
	HP	kW		0,00	2,50	3,06	3,61	3,89	4,17	4,44	4,72	5,28	5,83	6,39	6,67
PN 415 / 06	2	1,5	MMS (m)	35	26	23	21	20	19	17	16	14	11	8	5
PN 415 / 08	3	2		46	34	31	28	26	25	23	22	18	14	10	7
PN 415 / 11	4	3		63	48	43	39	37	35	33	30	26	21	15	11
PN 415 / 15	5,5	4		87	72	61	55	52	49	47	45	39	31	21	15
PN 415 / 20	7,5	5,63		121	98	86	76	71	67	62	58	50	40	27	18
PN 415 / 28	10	8		165	130	112	98	92	86	80	74	62	49	34	25

ÖLÇÜ TABLOSU / DIMENSIONS CHART

Pompa Tipi PumpType	Güç Power	Güç Power	Motor Tipi Motor Type	Ø=D	Q=C	Q=Max	Pompa Uzunluğu Pump Length	Pompa Ağırlığı Pump Weight
	HP	kW			mm	mm	LA (mm)	Kg
PN 415 / 06	2	1,5	4"	2"	93	95	539	4,4
PN 415 / 08	3	2					686	5,4
PN 415 / 11	4	3					907	6,9
PN 415 / 15	5,5	4					1.202	9,0
PN 415 / 20	7,5	5,63					1.570	11,6
PN 415 / 28	10	8					2.159	15,8

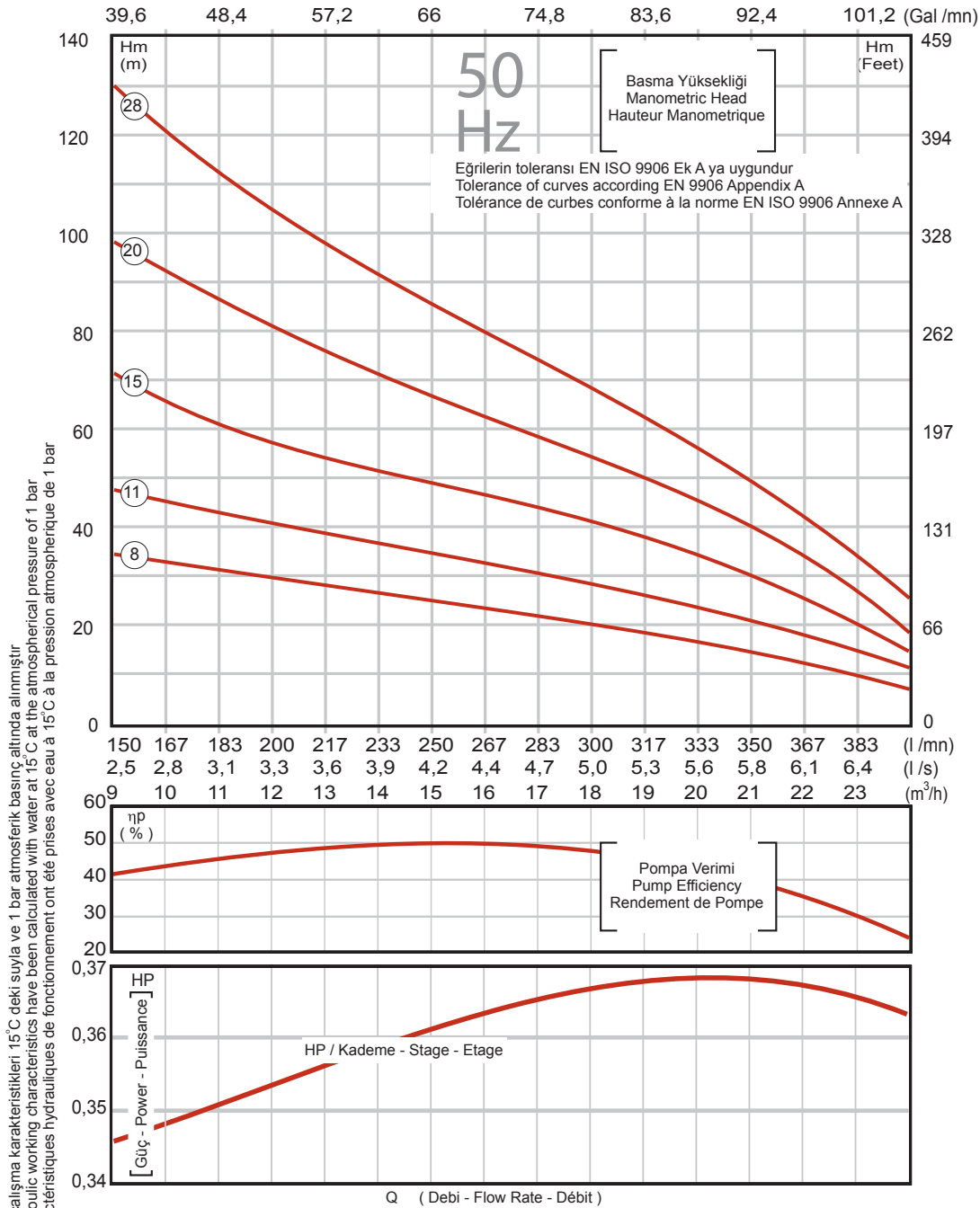
ÜRÜN ÖZELLİKLERİ

PRODUCT SPECIFICATIONS

Pompa Gövdesi	Paslanmaz Çelik	AISI 304	Pump Body	Stainless Steel	AISI 304
Pompa Mili	Paslanmaz Çelik	AISI 304	Pump Shaft	Stainless Steel	AISI 304
Difüzör	Plastik	Norly (PPO)	Diffuser	Plastic	Norly (PPO)
Difüzör Çanağı	Paslanmaz Çelik	AISI 304	Diffuser Ring	Stainless Steel	AISI 304
Fan	Plastik	Norly (PPO)	Impeller	Plastic	Norly (PPO)
Kaplin	Paslanmaz Çelik	AISI 420	Coupling	Stainless Steel	AISI 420
Kablo Kanalı	Plastik		Cable Guard	Plastic	
Filtre	Paslanmaz Çelik	AISI 304	Filter	Stainless Steel	AISI 304
Yatak Takımı	Kauçuk	NBR	Bearing Set	Rubber	NBR
Çanak Yatağı	Plastik	Poliüretan	Diffuser Bearing	Plastic	Poliüretan
Klepe	Paslanmaz Çelik	AISI 304	Valve Cap	Stainless Steel	AISI 304
Emiş Gövdesi	Paslanmaz Çelik	AISI 304	Suction Body	Stainless Steel	AISI 304
Çıkış Gövdesi	Paslanmaz Çelik	AISI 304	Delivery Body	Stainless Steel	AISI 304



Dönüş Hızı Rotation Speed Vitesse de Rotation 2900 RPM	Dönüş Yönü / Rotation Saatin Tersi Yönünde Counterclockwise Sens Anti - Horaire	Klepe Çıkışı / Outlet / Sortie 2" İçten Pasolu 11 Diş 2" Inside Threaded 11 TPI	Mil Ucu / Shaft End / Fin d'Arbre NEMA Standardına Uygun According to NEMA Standard En Accord Norme NEMA	Mil Çapı Shaft Diameter Diamètre d'Arbre Hexagonal 12 mm	Tarih / Date 10 / 2009 Rev. 0
---	--	---	---	---	-------------------------------------



Hidrolik çalışma karakteristikleri 15°C deki suyla ve 1 bar atmosferik basınç altında alınmıştır
The hydraulic working characteristics have been calculated with water at 15°C at the atmospheric pressure of 1 bar
Les caractéristiques hydrauliques de fonctionnement ont été prises avec eau à 15°C à la pression atmosphérique de 1 bar

Performans eğrileri kinematik viskozite $\nu = 1 \text{ mm}^2/\text{s}$ ve yoğunluk $\rho = 1000 \text{ kg/m}^3$ temel alınarak oluşturulmuştur
Performance curves are based on the kinematic viscosity $\nu = 1 \text{ mm}^2/\text{s}$ and density $\rho = 1000 \text{ kg/m}^3$
Les courbes de performances sont basées sur la viscosité cinématique $\nu = 1 \text{ mm}^2/\text{s}$ et la densité $\rho = 1000 \text{ kg/m}^3$

PLN 610

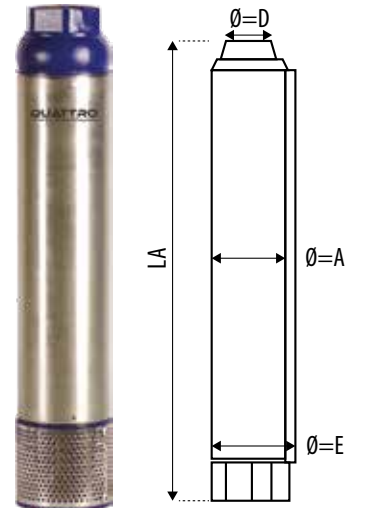
PERFORMANS TABLOSU / PERFORMANCE CHART

Pompa Tipi Pump Type	Güç Power	Güç Power	m ³ /h lt/s	0,0	3,0	4,2	4,8	5,4	6,0	7,0	8,0	9,0	10,1	10,8	12,0	13,0	14,0	15,6
	HP	kW		0,00	0,83	1,17	1,33	1,50	1,67	1,94	2,22	2,50	2,81	3,00	3,33	3,61	3,89	4,33
PLN 610 / 14	5,5	4	MMS (m)	146	137	132	129	126	122	120	113	105	94	86	76	67	50	24
PLN 610 / 18	7,5	5,5		188	175	168	167	164	161	155	143	130	115	107	96	86	62	27
PLN 610 / 25	10	7,5		260	242	231	225	219	212	207	188	168	146	135	121	107	75	32
PLN 610 / 32	12,5	9		332	309	294	287	279	271	262	236	208	180	162	146	128	88	39
PLN 610 / 39	15	11		404	371	351	342	331	319	306	276	244	206	184	163	142	102	48

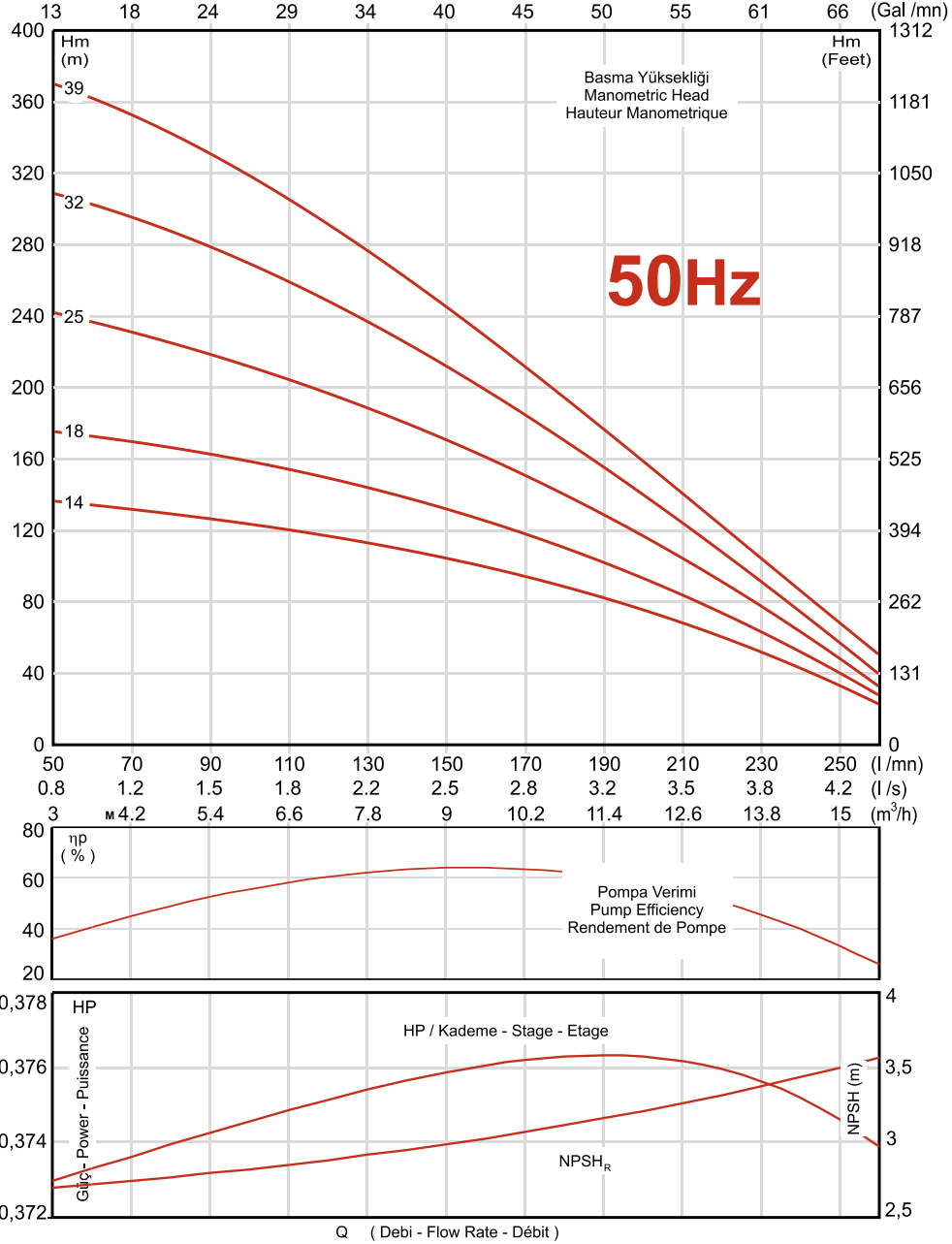
ÖLÇÜ TABLOSU / DIMENSIONS CHART

Pompa Tipi Pump Type	Güç Power	Güç Power	Motor Tipi Motor Type	Ø=D	Q=A	Q=E	Pompa Uzunluğu Pump Length LA (mm)	Pompa Ağırlığı Pump Weight Kg
	HP	kW			mm	mm		
PLN 610 / 14	5,5	4	4" 5" 6"	2 1/2"	145	147	815	14
PLN 610 / 18	7,5	5,5					955	15
PLN 610 / 25	10	7,5					1200	20
PLN 610 / 32	12,5	9	1455				25	
PLN 610 / 39	15	11	1690				29	

ÜRÜN ÖZELLİKLERİ			PRODUCT SPECIFICATIONS		
Pompa Gövdesi	Paslanmaz Çelik	AISI 304	Pump Body	Stainless Steel	AISI 304
Pompa Mili	Paslanmaz Çelik	AISI 304	Pump Shaft	Stainless Steel	AISI 420
Difüzör	Plastik	Cam Dolgulu Polikarbonat	Diffuser	Plastic	Glass Filled Polycarbonate
Difüzör Çanağı	Paslanmaz Çelik	AISI 304	Diffuser Ring	Stainless Steel	AISI 304
Fan	Plastik	Norly (PPO)	Impeller	Plastic	Norly (PPO)
Kaplin	Paslanmaz Çelik	AISI 304	Coupling	Stainless Steel	AISI 304
Filtre & Kablo Kanalı	Paslanmaz Çelik	AISI 304	Filter & Cable Guard	Stainless Steel	AISI 304
Yatak Takımı	Kauçuk	NBR	Bearing Set	Rubber	NBR
Çanak Yatağı	Plastik	Poliüretan	Diffuser Bearing	Plastic	Poliüretan
Klepe	Paslanmaz Çelik	AISI 304	Valve Cap	Stainless Steel	AISI 304
Emiş Gövdesi	Paslanmaz Çelik	AISI 304	Suction Body	Stainless Steel	AISI 304
Çıkış Gövdesi	Paslanmaz Çelik	AISI 304	Delivery Body	Stainless Steel	AISI 304



Dönüş Hızı; Rotation Speed; 2900 RPM	Dönüş Yönü; Saatin Tersi Yönünde Rotation; Counter clockwise	Klepe Çıkışı; 2 1/2" İçten Pasolu 11 Diş Outlet; 2 1/2" Inside Threaded 11 TPI	Mil ucu; Nema standardına uygun Shaft end; According to Nema standard	Mil çapı; Shaft diameter; 17 mm
--	---	---	--	---------------------------------------



Hidrolik çalışma karakteristikleri 15°C deki suyla ve 1 bar atmosferik basınç altında alınmıştır.
The hydraulic working characteristics have been calculated with water at 15°C at the atmospheric pressure of 1 bar.

Performans eğrileri kinematik viskozite $\nu=1 \text{ mm}^2/\text{s}$ ve yoğunluk $\rho=1000 \text{ kg/m}^3$ temel alınarak oluşturulmuştur.
Performance curves are based on the kinematic viscosity $\nu=1 \text{ mm}^2/\text{s}$ and density $\rho=1000 \text{ kg/m}^3$

PLN 615

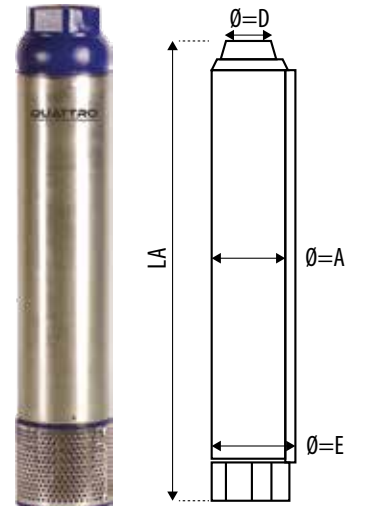
PERFORMANS TABLOSU / PERFORMANCE CHART

Pompa Tipi PumpType	Güç Power	Güç Power	m ³ /h	0,0	7,0	8,0	9,0	10,1	12,0	13,0	14,0	14,4	16,0	17,0	18,0	19,0	20,0	22,0
	HP	kW		0,00	1,94	2,22	2,50	2,81	3,33	3,61	3,89	4,00	4,44	4,72	5,00	5,28	5,56	6,11
PLN 615 / 08	5,5	4	MMS (m)	83	77	75	74	74	71	70	69	67	62	58	53	48	42	31
PLN 615 / 11	7,5	5,5		115	105	104	102	101	97	96	93	92	85	79	72	65	58	42
PLN 615 / 14	10	7,5		144	132	131	130	128	123	120	116	115	103	96	89	80	70	52
PLN 615 / 18	12,5	9		186	169	168	165	163	157	152	146	145	131	123	112	103	94	68
PLN 615 / 22	15	11		230	209	207	202	199	190	182	173	171	154	141	129	118	108	79
PLN 615 / 26	17,5	13		266	242	239	233	229	218	212	201	198	176	162	150	135	122	90
PLN 615 / 30	20	15		303	275	271	265	261	251	241	230	225	199	182	167	151	132	103

ÖLÇÜ TABLOSU / DIMENSIONS CHART

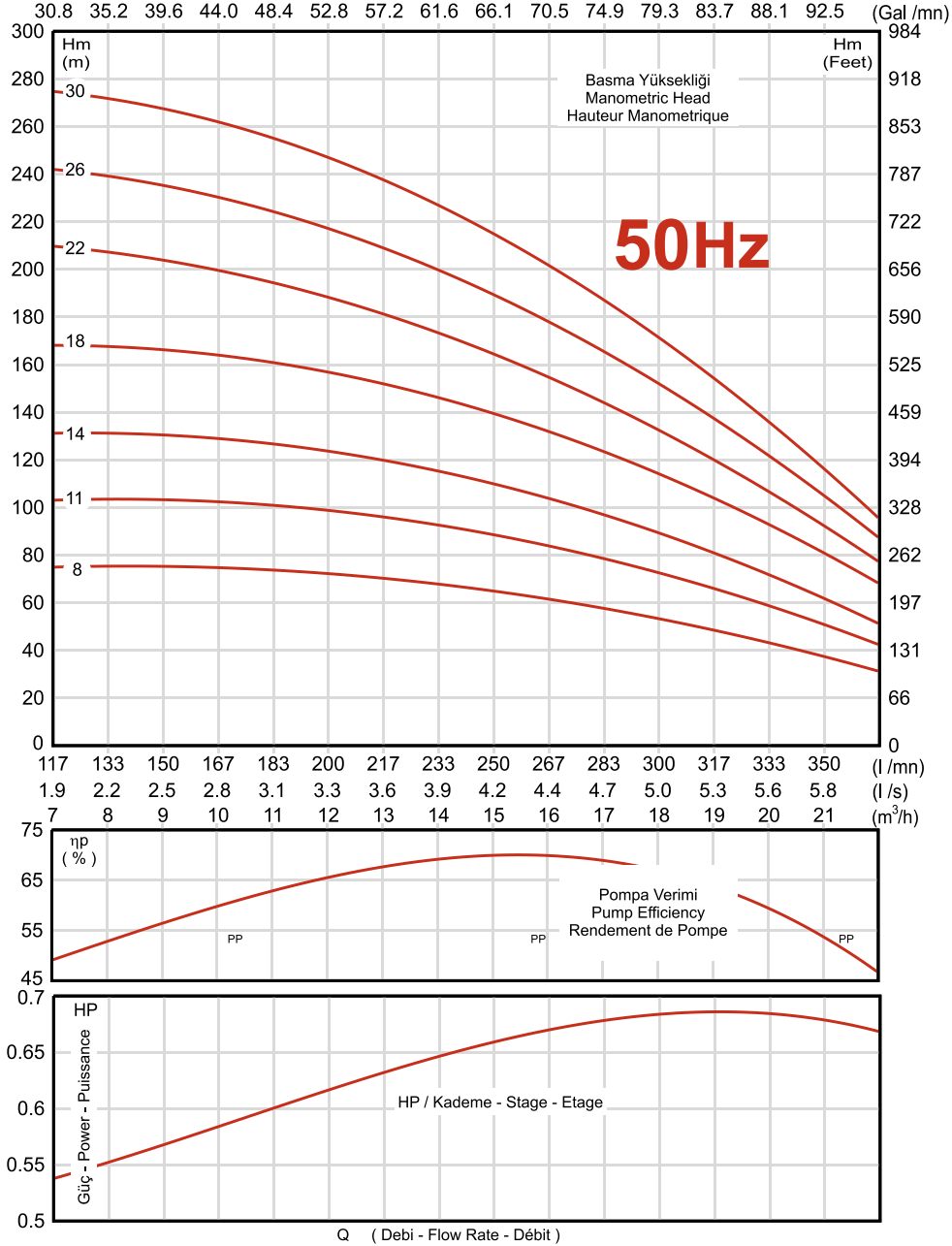
Pompa Tipi PumpType	Güç Power	Güç Power	Motor Tipi Motor Type	Ø=D	Q=A	Q=E	Pompa Uzunluğu Pump Length	Pompa Ağırlığı Pump Weight
	HP	kW			mm	mm		
PLN 615 / 08	5,5	4	4" 5" 6"	2 1/2"	145	147	560	11
PLN 615 / 11	7,5	5,5					765	13
PLN 615 / 14	10	7,5					885	15
PLN 615 / 18	12,5	9	5" 6"				1110	18
PLN 615 / 22	15	11					1270	21
PLN 615 / 26	17,5	13	6"				1430	23
PLN 615 / 30	20	15					1590	25

ÜRÜN ÖZELLİKLERİ			PRODUCT SPECIFICATIONS		
Pompa Gövdesi	Paslanmaz Çelik	AISI 304	Pump Body	Stainless Steel	AISI 304
Pompa Mili	Paslanmaz Çelik	AISI 304	Pump Shaft	Stainless Steel	AISI 420
Difüzör	Plastik	Cam Dolgulu Polikarbonat	Diffuser	Plastic	Glass Filled Polycarbonate
Difüzör Çanağı	Paslanmaz Çelik	AISI 304	Diffuser Ring	Stainless Steel	AISI 304
Fan	Plastik	Norly (PPO)	Impeller	Plastic	Norly (PPO)
Kaplin	Paslanmaz Çelik	AISI 304	Coupling	Stainless Steel	AISI 304
Filtre & Kablo Kanalı	Paslanmaz Çelik	AISI 304	Filter & Cable Guard	Stainless Steel	AISI 304
Yatak Takımı	Kauçuk	NBR	Bearing Set	Rubber	NBR
Çanak Yatağı	Plastik	Poliüretan	Diffuser Bearing	Plastic	Poliüretan
Klepe	Paslanmaz Çelik	AISI 304	Valve Cap	Stainless Steel	AISI 304
Emiş Gövdesi	Paslanmaz Çelik	AISI 304	Suction Body	Stainless Steel	AISI 304
Çıkış Gövdesi	Paslanmaz Çelik	AISI 304	Delivery Body	Stainless Steel	AISI 304



PLN 615

Dönüş Hızı; Rotation Speed; 2900 RPM	Dönüş Yönü; Saatin Tersi Yönünde Rotation; Counter clockwise	Klepe Çıkışı; 2 1/2" İçten Pasolu 11 Diş Outlet; 2 1/2" Inside Threaded 11 TPI	Mil ucu; Nema standardına uygun Shaft end; According to Nema standard	Mil çapı; Shaft diameter; 17 mm
--	---	---	--	---------------------------------------



Hidrolik çalışma karakteristikleri 15°C deki suyla ve 1 bar atmosferik basınç altında alınmıştır.
The hydraulic working characteristics have been calculated with water at 15°C at the atmospheric pressure of 1 bar.

Performans eğrileri kinematik viskozite $\nu=1 \text{ mm}^2/\text{s}$ ve yoğunluk $\rho=1000 \text{ kg/m}^3$ temel alınarak oluşturulmuştur.
Performance curves are based on the kinematic viscosity $\nu=1 \text{ mm}^2/\text{s}$ and density $\rho=1000 \text{ kg/m}^3$

PLN 625

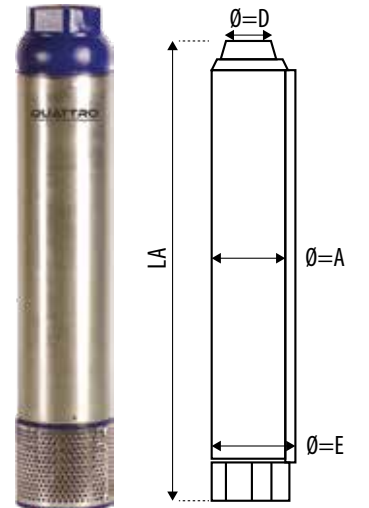
PERFORMANS TABLOSU / PERFORMANCE CHART

Pompa Tipi Pump Type	Güç Power	Güç Power	m ³ /h lt/s	0,0	12,0	14,0	16,0	18,0	20,0	22,0	23,0	24,0	25,0	26,0	28,0
	HP	kW		0,00	3,33	3,89	4,44	5,00	5,56	6,11	6,39	6,67	6,94	7,22	7,78
PLN 625 / 06	5,5	4	MMS (m)	57,75	50,25	48	46,5	45	44,25	42,75	40,5	38,25	35,25	33,75	28,5
PLN 625 / 08	7,5	5,5		77	67	64	62	60	59	57	54	51	47	45	38
PLN 625 / 11	10	7,5		108	91	89	85	83	82	78	75	70	65	61	50
PLN 625 / 14	12,5	9		135	116	112	108	106	104	97	92	86	80	74	60
PLN 625 / 17	15	11		164	142	138	133	130	127	117	111	105	97	91	75
PLN 625 / 20	17,5	13		197	171	167	163	160	150	137	130	123	115	108	89
PLN 625 / 22	20	15		212	182	176	171	167	160	145	137	129	120	114	95
PLN 625 / 28	25	18,5		272	234	226	219	215	201	180	170	158	146	135	115
PLN 625 / 34	30	22		340	290	285	276	249	226	199	191	173	161	147	121
PLN 625 / 40	40	30		408	346	344	333	283	251	218	212	188	176	159	128

ÖLÇÜ TABLOSU / DIMENSIONS CHART

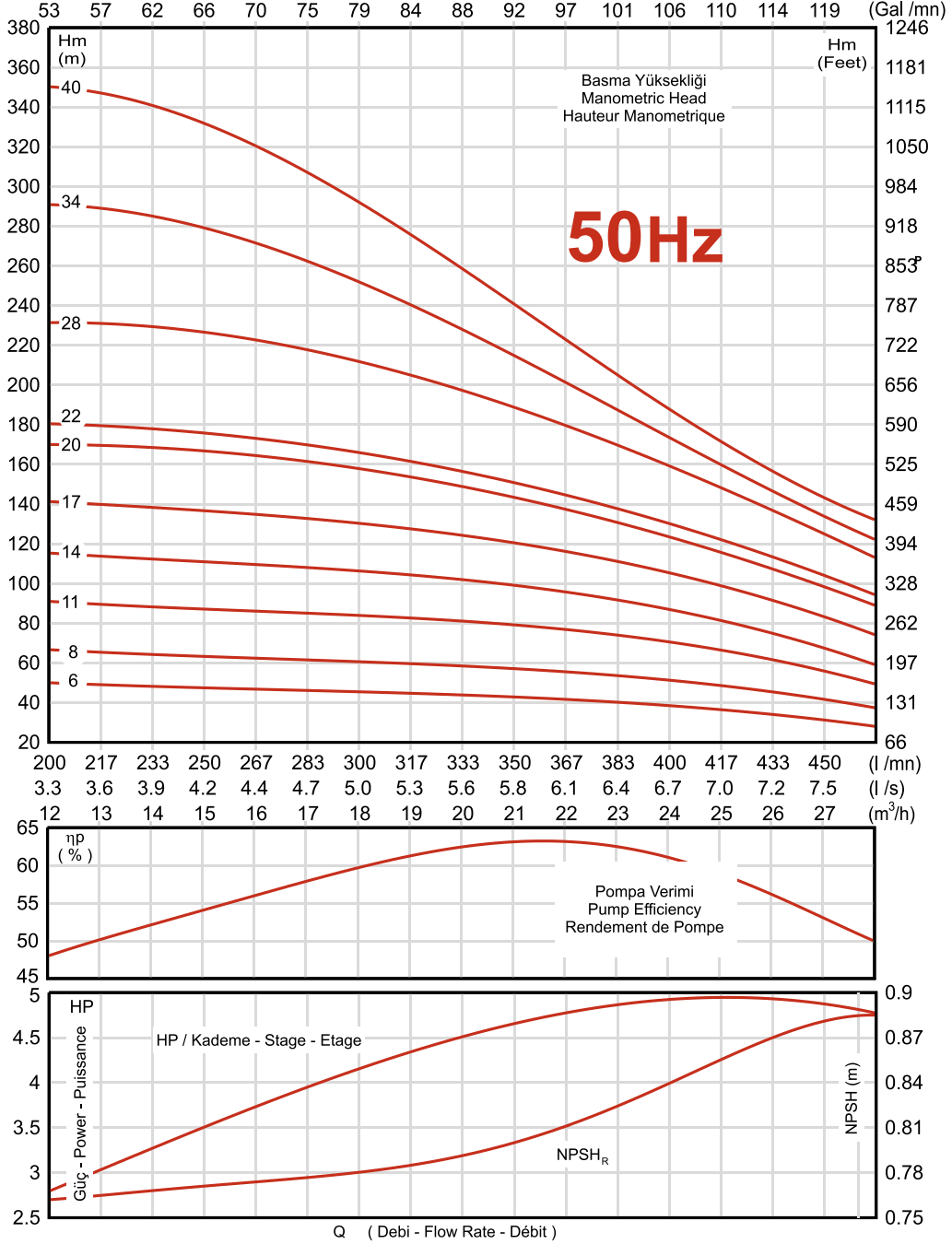
Pompa Tipi Pump Type	Güç Power	Güç Power	Motor Tipi Motor Type	Ø=D	Q=A	Q=E	Pompa Uzunluğu Pump Length LA (mm)	Pompa Ağırlığı Pump Weight Kg
	HP	kW			mm	mm		
PLN 625 / 06	5,5	4	4" 5" 6"	2 1/2"	145	147	625	11
PLN 625 / 08	7,5	5,5					725	13
PLN 625 / 11	10	7,5					875	15
PLN 625 / 14	12,5	9	5" 6"				1025	17
PLN 625 / 17	15	11					1175	19
PLN 625 / 20	17,5	13	6"				1390	22,5
PLN 625 / 22	20	15					1490	24
PLN 625 / 28	25	18,5					1740	28,7
PLN 625 / 34	30	22	6" 7"				2200	33,2
PLN 625 / 40	40	30					2450	37

ÜRÜN ÖZELLİKLERİ			PRODUCT SPECIFICATIONS		
Pompa Gövdesi	Paslanmaz Çelik	AISI 304	Pump Body	Stainless Steel	AISI 304
Pompa Mili	Paslanmaz Çelik	AISI 304	Pump Shaft	Stainless Steel	AISI 420
Difüzör	Plastik	Cam Dolgulu Polikarbonat	Diffuser	Plastic	Glass Filled Polycarbonate
Difüzör Çanağı	Paslanmaz Çelik	AISI 304	Diffuser Ring	Stainless Steel	AISI 304
Fan	Plastik	Norly (PPO)	Impeller	Plastic	Norly (PPO)
Kaplin	Paslanmaz Çelik	AISI 304	Coupling	Stainless Steel	AISI 304
Filtre & Kablo Kanalı	Paslanmaz Çelik	AISI 304	Filter & Cable Guard	Stainless Steel	AISI 304
Yatak Takımı	Kauçuk	NBR	Bearing Set	Rubber	NBR
Çanak Yatağı	Plastik	Poliüretan	Diffuser Bearing	Plastic	Poliüretan
Klepe	Paslanmaz Çelik	AISI 304	Valve Cap	Stainless Steel	AISI 304
Emiş Gövdesi	Paslanmaz Çelik	AISI 304	Suction Body	Stainless Steel	AISI 304
Çıkış Gövdesi	Paslanmaz Çelik	AISI 304	Delivery Body	Stainless Steel	AISI 304



PLN 625

Dönüş Hızı; Rotation Speed; 2900 RPM	Dönüş Yönü; Saatin Tersi Yönünde Rotation; Counter clockwise	Klepe Çıkışı; 2 1/2" İçten Pasolu 11 Diş Outlet; 2 1/2" Inside Threaded 11 TPI	Mil ucu; Nema standardına uygun Shaft end; According to Nema standard	Mil çapı; Shaft diameter; 17 mm
--	---	---	--	---------------------------------------



Hidrolik çalışma karakteristikleri 15°C deki suyla ve 1 bar atmosferik basınç altında alınmıştır.
The hydraulic working characteristics have been calculated with water at 15°C at the atmospheric pressure of 1 bar.

Performans eğrileri kinematik viskozite $\nu=1 \text{ mm}^2/\text{s}$ ve yoğunluk $\rho=1000 \text{ kg/m}^3$ temel alınarak oluşturulmuştur.
Performance curves are based on the kinematic viscosity $\nu=1 \text{ mm}^2/\text{s}$ and density $\rho=1000 \text{ kg/m}^3$

PLN 635

PERFORMANS TABLOSU / PERFORMANCE CHART

Pompa Tipi PumpType	Güç Power	Güç Power	m ³ /h	0,0	12,0	16,0	20,0	24,0	28,0	32,0	36,0	40,0	44,0	48,0
	HP	kW		0,00	3,33	4,44	5,56	6,67	7,78	8,89	10,00	11,11	12,22	13,33
PLN 635 / 04	5,5	4	MMS (m)	48	43	41	39	36	33	30	26	22	17	12
PLN 635 / 06	7,5	5,5		69	62	59	55	51	46	41	35	29	22	14
PLN 635 / 08	10	7,5		92	82	78	73	68	61	55	47	39	29	19
PLN 635 / 10	12,5	9		113	101	96	90	84	76	68	58	48	37	24
PLN 635 / 12	15	11		135	121	115	108	100	91	81	69	56	42	27
PLN 635 / 14	17,5	13		153	139	132	123	114	103	91	77	62	45	27
PLN 635 / 16	20	15		185	165	153	141	129	116	102	88	72	54	35
PLN 635 / 20	25	18,5		215	194	184	172	158	142	124	105	84	62	37
PLN 635 / 23	30	22		249	224	213	201	186	169	150	129	104	77	47

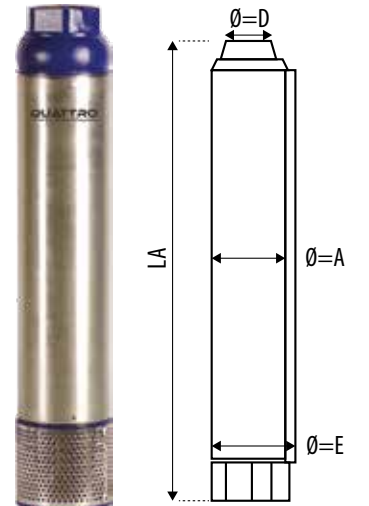
ÖLÇÜ TABLOSU / DIMENSIONS CHART

Pompa Tipi PumpType	Güç Power	Güç Power	Motor Tipi Motor Type	Ø=D	Q=A	Q=E	Pompa Uzunluğu Pump Length	Pompa Ağırlığı Pump Weight
	HP	kW			mm	mm	LA (mm)	Kg
PLN 635 / 04	5,5	4	5" 6"	3"	145	147	732	14,7
PLN 635 / 06	7,5	5,5					988	18,1
PLN 635 / 08	10	7,5					1244	21,4
PLN 635 / 10	12,5	9					1500	24,8
PLN 635 / 12	15	11					1756	28,1
PLN 635 / 14	17,5	13					2012	31,5
PLN 635 / 16	20	15	6"	3"	145	147	2268	34,8
PLN 635 / 20	25	18,5					2780	41,5
PLN 635 / 23	30	22					3164	46,5

ÜRÜN ÖZELLİKLERİ

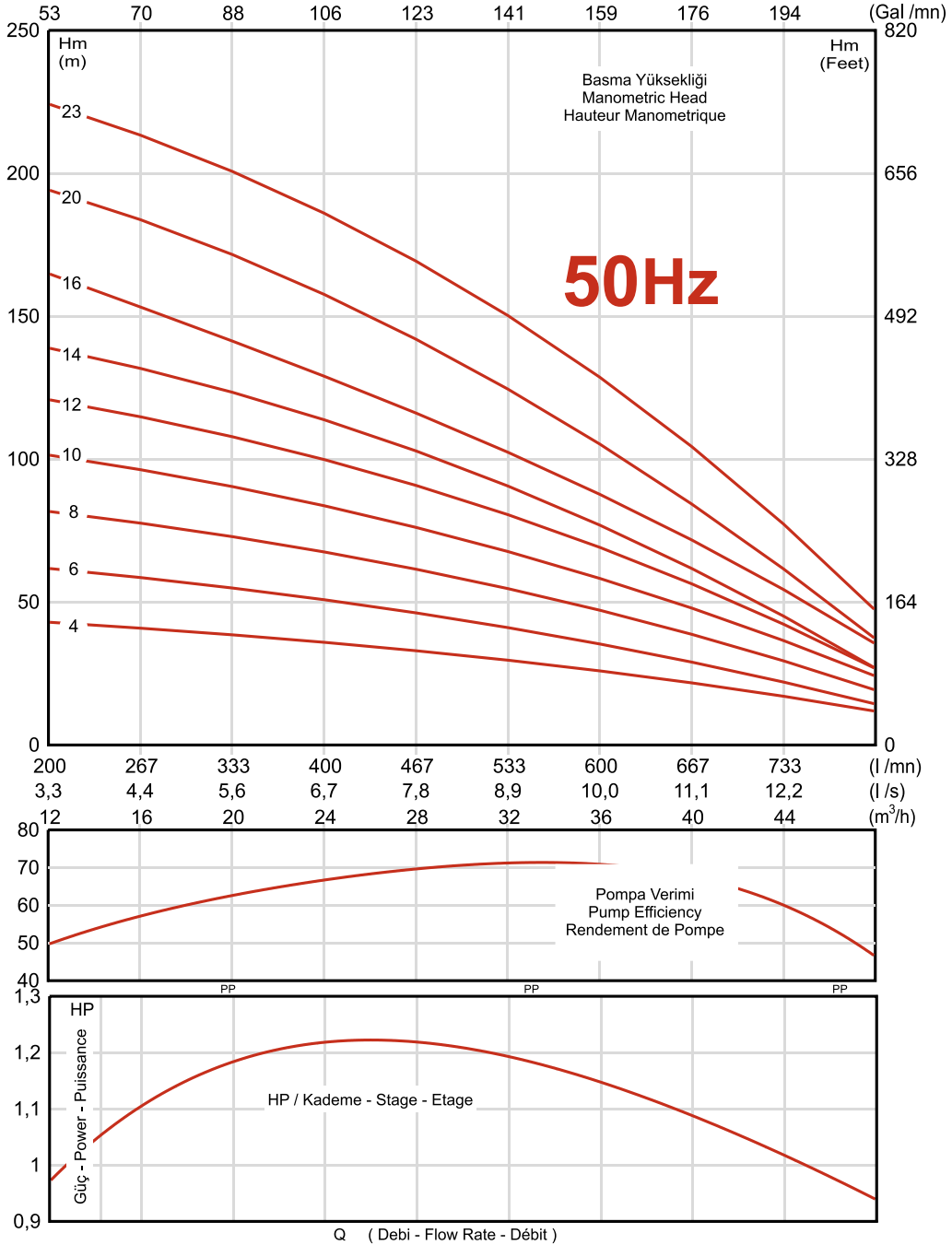
PRODUCT SPECIFICATIONS

ÜRÜN ÖZELLİKLERİ	ÜRÜN ÖZELLİKLERİ		PRODUCT SPECIFICATIONS		
Pompa Gövdesi	Paslanmaz Çelik	AISI 304	Pump Body	Stainless Steel	AISI 304
Pompa Mili	Paslanmaz Çelik	AISI 304	Pump Shaft	Stainless Steel	AISI 420
Difüzör	Plastik	Cam Dolgulu Polikarbonat	Diffuser	Plastic	Glass Filled Polycarbonate
Difüzör Çanağı	Paslanmaz Çelik	AISI 304	Diffuser Ring	Stainless Steel	AISI 304
Fan	Plastik	Norly (PPO)	Impeller	Plastic	Norly (PPO)
Kaplin	Paslanmaz Çelik	AISI 304	Coupling	Stainless Steel	AISI 304
Filtre & Kablo Kanalı	Paslanmaz Çelik	AISI 304	Filter & Cable Guard	Stainless Steel	AISI 304
Yatak Takımı	Kauçuk	NBR	Bearing Set	Rubber	NBR
Çanak Yatağı	Plastik	Poliüretan	Diffuser Bearing	Plastic	Poliüretan
Klepe	Paslanmaz Çelik	AISI 304	Valve Cap	Stainless Steel	AISI 304
Emiş Gövdesi	Paslanmaz Çelik	AISI 304	Suction Body	Stainless Steel	AISI 304
Çıkış Gövdesi	Paslanmaz Çelik	AISI 304	Delivery Body	Stainless Steel	AISI 304



PLN 635

Dönüş Hızı; Rotation Speed; 2900 RPM	Dönüş Yönü; Saatin Tersi Yönünde Rotation; Counter clockwise	Klepe Çıkışı; 3"İçten Pasolu 11 Diş Outlet; 3"Inside Threaded 11 TPI	Mil ucu; Nema standardına uygun Shaft end; According to Nema standard	Mil çapı; Shaft diameter; 19 mm
--	---	---	--	---------------------------------------



Hidrolik çalışma karakteristikleri 15°C deki suyla ve 1 bar atmosferik basınç altında alınmıştır.
The hydraulic working characteristics have been calculated with water at 15°C at the atmospheric pressure of 1 bar.

Performans eğrileri kinematik viskozite $\nu=1 \text{ mm}^2/\text{s}$ ve yoğunluk $\rho=1000 \text{ kg/m}^3$ temel alınarak oluşturulmuştur.
Performance curves are based on the kinematic viscosity $\nu=1 \text{ mm}^2/\text{s}$ and density $\rho=1000 \text{ kg/m}^3$

PLN 645

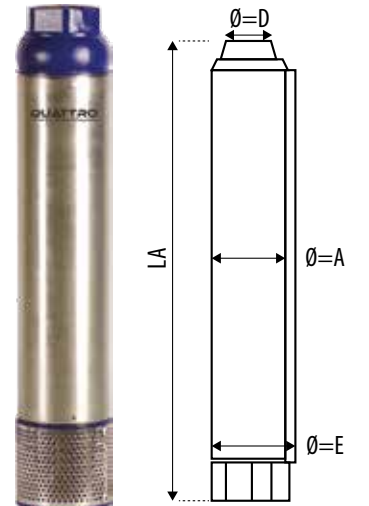
PERFORMANS TABLOSU / PERFORMANCE CHART

Pompa Tipi PumpType	Güç Power	Güç Power	m ³ /h lt/s	0,0	20,0	24,0	28,0	32,0	36,0	40,0	44,0	48,0	52,0	56,0	60,0	64,0
	HP	kW		0,00	5,56	6,67	7,78	8,89	10,00	11,11	12,22	13,33	14,44	15,56	16,67	17,78
PLN 645 / 02	5,5	4	MMS (m)	29	25	24	23	22	21	20	19	17	15	13	11	8
PLN 645 / 03	7,5	5,5		44	37	36	35	33	32	30	28	25	23	20	16	12
PLN 645 / 04	10	7,5		62	50	48	46	44	42	39	37	34	30	26	22	17
PLN 645 / 05	12,5	9		71	62	60	58	55	52	49	46	42	37	32	26	20
PLN 645 / 07	15	11		97	86	83	79	75	71	66	61	55	49	42	35	27
PLN 645 / 08	17,5	13		111	97	94	90	86	82	77	71	64	57	49	39	29
PLN 645 / 09	20	15		126	111	106	101	96	91	85	79	72	64	55	44	32
PLN 645 / 11	25	18,5		151	135	129	123	116	110	103	95	86	75	64	51	36
PLN 645 / 14	30	22		190	172	163	155	146	137	127	116	105	91	76	59	40
PLN 645 / 16	35	26		218	196	188	179	170	160	149	137	124	109	91	71	49
PLN 645 / 18	40	30		239	215	206	196	185	173	160	146	130	114	95	75	53
PLN 645 / 23	50	37		289	278	269	258	244	229	212	193	172	149	125	98	70

ÖLÇÜ TABLOSU / DIMENSIONS CHART

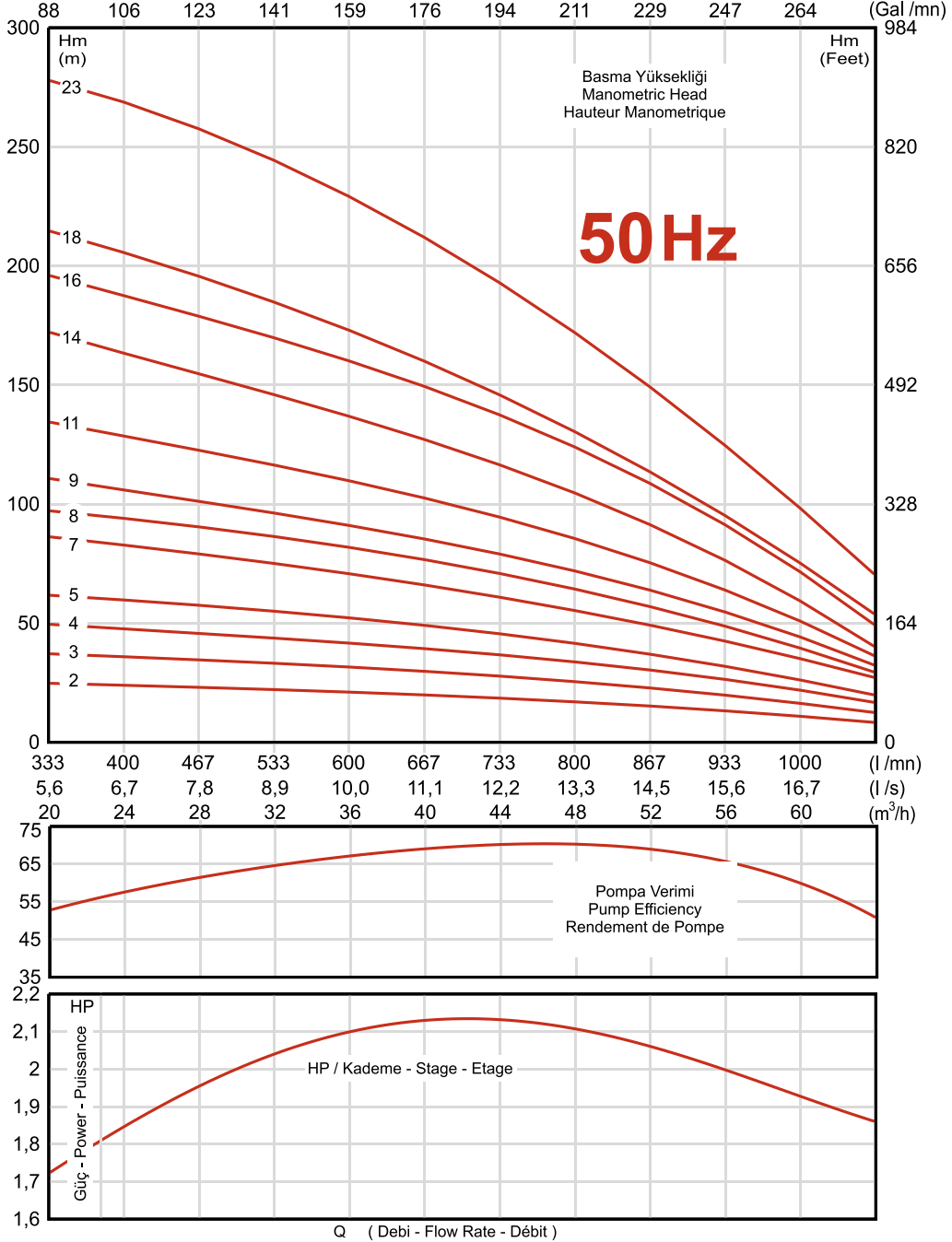
Pompa Tipi PumpType	Güç Power	Güç Power	Motor Tipi Motor Type	Ø=D	Q=A	Q=E	Pompa Uzunluğu Pump Length LA (mm)	Pompa Ağırlığı Pump Weight Kg
	HP	kW			mm	mm		
PLN 645 / 02	5,5	4	5" 6"	3"	145	147	476	11,3
PLN 645 / 03	7,5	5,5					604	12,9
PLN 645 / 04	10	7,5					732	14,5
PLN 645 / 05	12,5	9					860	16,2
PLN 645 / 07	15	11					1116	19,4
PLN 645 / 08	17,5	13	6"				1244	21,0
PLN 645 / 09	20	15					1372	22,7
PLN 645 / 11	25	18,5	6" 7"				1628	25,9
PLN 645 / 14	30	22					2012	30,8
PLN 645 / 16	35	26	6"				2268	34,1
PLN 645 / 18	40	30	6" 7"				2524	37,3
PLN 645 / 23	50	37					3164	45,4

ÜRÜN ÖZELLİKLERİ			PRODUCT SPECIFICATIONS		
Pompa Gövdesi	Paslanmaz Çelik	AISI 304	Pump Body	Stainless Steel	AISI 304
Pompa Mili	Paslanmaz Çelik	AISI 304	Pump Shaft	Stainless Steel	AISI 420
Difüzör	Plastik	Cam Dolgulu Polikarbonat	Diffuser	Plastic	Glass Filled Polycarbonate
Difüzör Çanağı	Paslanmaz Çelik	AISI 304	Diffuser Ring	Stainless Steel	AISI 304
Fan	Plastik	Norly (PPO)	Impeller	Plastic	Norly (PPO)
Kaplin	Paslanmaz Çelik	AISI 304	Coupling	Stainless Steel	AISI 304
Filtre & Kablo Kanalı	Paslanmaz Çelik	AISI 304	Filter & Cable Guard	Stainless Steel	AISI 304
Yatak Takımı	Kauçuk	NBR	Bearing Set	Rubber	NBR
Çanak Yatağı	Plastik	Poliüretan	Diffuser Bearing	Plastic	Poliüretan
Klepe	Paslanmaz Çelik	AISI 304	Valve Cap	Stainless Steel	AISI 304
Emiş Gövdesi	Paslanmaz Çelik	AISI 304	Suction Body	Stainless Steel	AISI 304
Çıkış Gövdesi	Paslanmaz Çelik	AISI 304	Delivery Body	Stainless Steel	AISI 304



PLN 645

Dönüş Hızı; Rotation Speed; 2900 RPM	Dönüş Yönü; Saatin Tersi Yönünde Rotation; Counter clockwise	Klepe Çıkışı; 3"İçten Pasolu 11 Diş Outlet; 3"Inside Threaded 11 TPI	Mil ucu; Nema standardına uygun Shaft end; According to Nema standard	Mil çapı; Shaft diameter; 19 mm
--	---	---	--	---------------------------------------



Hidrolik çalışma karakteristikleri 15°C deki suyla ve 1 bar atmosferik basınç altında alınmıştır.
The hydraulic working characteristics have been calculated with water at 15°C at the atmospheric pressure of 1 bar.

Performans eğrileri kinematik viskozite $\nu=1 \text{ mm}^2/\text{s}$ ve yoğunluk $\rho=1000 \text{ kg/m}^3$ temel alınarak oluşturulmuştur.
Performance curves are based on the kinematic viscosity $\nu=1 \text{ mm}^2/\text{s}$ and density $\rho=1000 \text{ kg/m}^3$

PLN 660

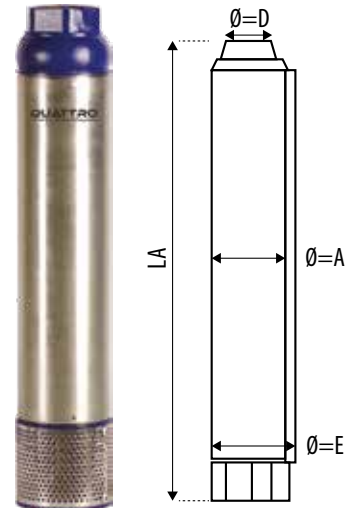
PERFORMANS TABLOSU / PERFORMANCE CHART

Pompa Tipi PumpType	Güç Power	Güç Power	m ³ /h lt/s	0,0	28,0	32,0	36,0	40,0	44,0	48,0	52,0	56,0	60,0	64,0	68,0	72,0	76,0	80,0
	HP	kW		0,00	7,78	8,89	10,00	11,11	12,22	13,33	14,44	15,56	16,67	17,78	18,89	20,00	21,11	22,22
PLN 660 / 02	5,5	4	MMS (m)	26	21	20	19	18	17	16	15	14	13	12	11	10	9	7
PLN 660 / 03	7,5	5,5		38	31	29	28	27	26	24	23	22	20	19	17	15	13	11
PLN 660 / 04	10	7,5		51	41	39	37	36	34	32	30	28	27	24	22	20	17	14
PLN 660 / 05	12,5	9		63	51	48	46	44	42	40	38	35	33	30	28	24	21	17
PLN 660 / 07	15	11		86	69	66	63	60	57	54	51	48	44	41	37	32	27	22
PLN 660 / 08	17,5	13		101	82	79	75	72	68	65	61	57	53	48	44	39	33	27
PLN 660 / 09	20	15		110	92	88	84	80	76	72	67	63	59	54	49	43	37	31
PLN 660 / 11	25	18,5		135	110	105	100	95	90	85	80	75	69	64	58	52	45	38
PLN 660 / 14	30	22		167	137	131	126	120	113	107	100	93	86	78	70	62	53	44
PLN 660 / 16	35	26		190	156	150	143	136	128	120	112	104	95	86	77	68	58	48
PLN 660 / 18	40	30		200	178	170	163	155	147	138	129	120	111	101	91	80	69	57
PLN 660 / 23	50	37		246	227	218	208	197	187	176	165	153	141	128	114	100	84	68

ÖLÇÜ TABLOSU / DIMENSIONS CHART

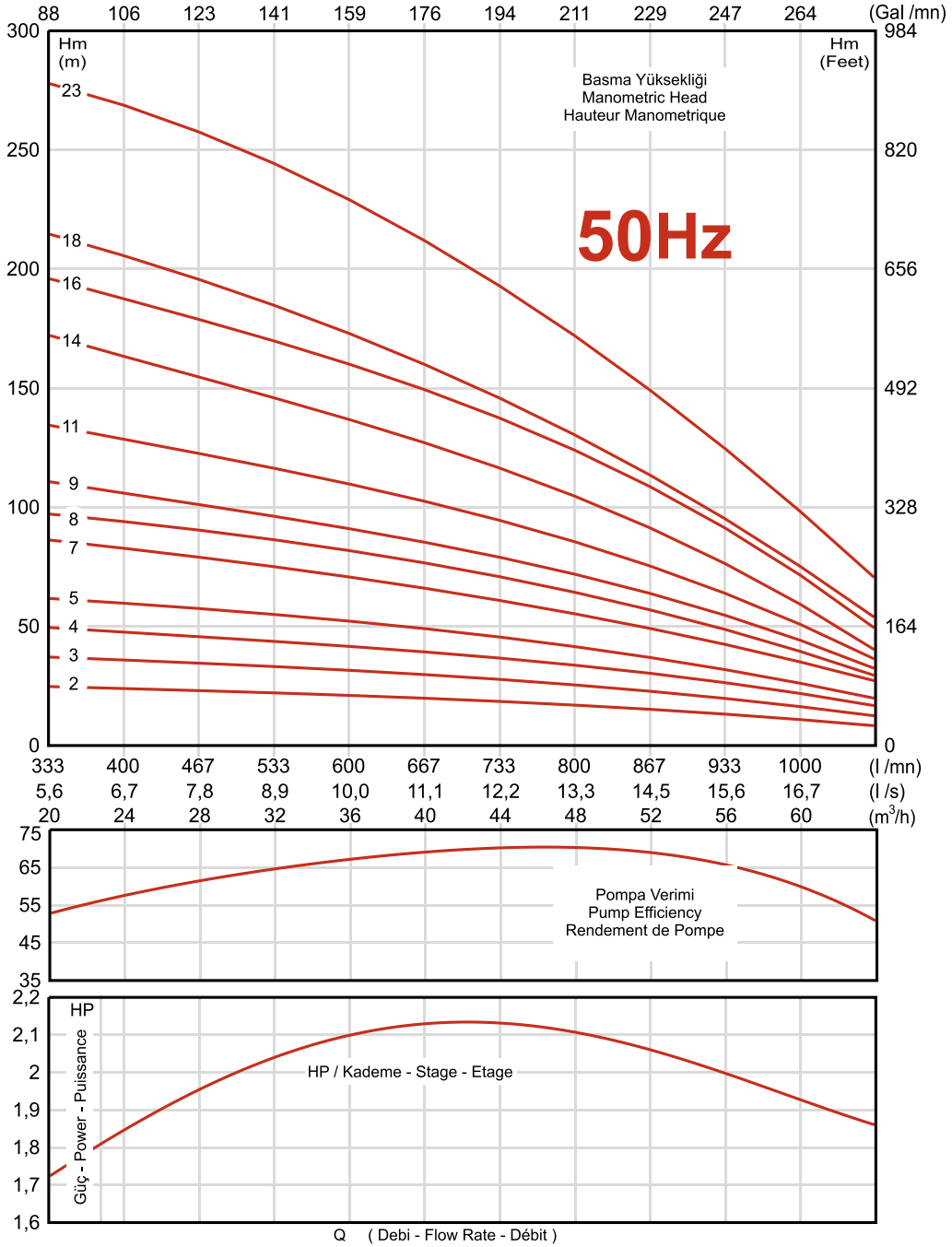
Pompa Tipi PumpType	Güç Power	Güç Power	Motor Tipi Motor Type	Ø=D	Q=A	Q=E	Pompa Uzunluğu Pump Length LA (mm)	Pompa Ağırlığı Pump Weight Kg
	HP	kW			mm	mm		
PLN 660 / 02	5,5	4	5" 6"	3"	145	147	476	11
PLN 660 / 03	7,5	5,5					604	13
PLN 660 / 04	10	7,5					732	15
PLN 660 / 05	12,5	9					860	16
PLN 660 / 07	15	11	1116				20	
PLN 660 / 08	17,5	13	1244				21	
PLN 660 / 09	20	15	1372				23	
PLN 660 / 11	25	18,5	1628				26	
PLN 660 / 14	30	22	2012				31	
PLN 660 / 16	35	26	2268				34	
PLN 660 / 18	40	30	2524				38	
PLN 660 / 23	50	37	3164				46	

ÜRÜN ÖZELLİKLERİ			PRODUCT SPECIFICATIONS		
Pompa Gövdesi	Paslanmaz Çelik	AISI 304	Pump Body	Stainless Steel	AISI 304
Pompa Mili	Paslanmaz Çelik	AISI 304	Pump Shaft	Stainless Steel	AISI 420
Difüzör	Plastik	Cam Dolgulu Polikarbonat	Diffuser	Plastic	Glass Filled Polycarbonate
Difüzör Çanağı	Paslanmaz Çelik	AISI 304	Diffuser Ring	Stainless Steel	AISI 304
Fan	Plastik	Norly (PPO)	Impeller	Plastic	Norly (PPO)
Kaplin	Paslanmaz Çelik	AISI 304	Coupling	Stainless Steel	AISI 304
Filtre & Kablo Kanalı	Paslanmaz Çelik	AISI 304	Filter & Cable Guard	Stainless Steel	AISI 304
Yatak Takımı	Kauçuk	NBR	Bearing Set	Rubber	NBR
Çanak Yatağı	Plastik	Poliüretan	Diffuser Bearing	Plastic	Poliüretan
Klepe	Paslanmaz Çelik	AISI 304	Valve Cap	Stainless Steel	AISI 304
Emiş Gövdesi	Paslanmaz Çelik	AISI 304	Suction Body	Stainless Steel	AISI 304
Çıkış Gövdesi	Paslanmaz Çelik	AISI 304	Delivery Body	Stainless Steel	AISI 304



PLN 660

Dönüş Hızı; Rotation Speed; 2900 RPM	Dönüş Yönü; Saatin Tersi Yönünde Rotation; Counter clockwise	Klepe Çıkışı; 3" İçten Pasolu 11 Diş Outlet; 3" Inside Threaded 11 TPI	Mil ucu; Nema standardına uygun Shaft end; According to Nema standard	Mil çapı; Shaft diameter; 19 mm
--	---	---	--	---------------------------------------



Hidrolik çalışma karakteristikleri 15°C deki suyla ve 1 bar atmosferik basınç altında alınmıştır.
The hydraulic working characteristics have been calculated with water at 15°C at the atmospheric pressure of 1 bar.

Performans eğrileri kinematik viskozite $\nu=1 \text{ mm}^2/\text{s}$ ve yoğunluk $\rho=1000 \text{ kg/m}^3$ temel alınarak oluşturulmuştur.
Performance curves are based on the kinematic viscosity $\nu=1 \text{ mm}^2/\text{s}$ and density $\rho=1000 \text{ kg/m}^3$

Kurak Toprađın Hayat Pompası
Life Pump of Arid Land





Komple Paslanmaz Çelik Dalgıç Pompalar
Complete Stainless Steel Submersible Pumps

80 / 153



PLP 402

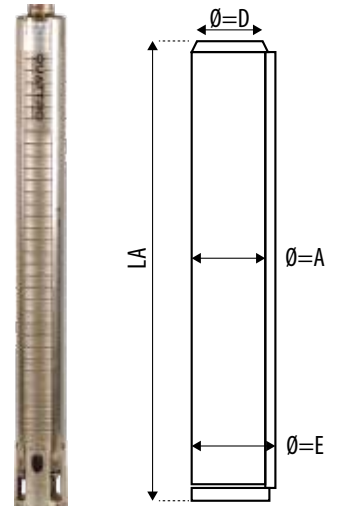
PERFORMANS TABLOSU / PERFORMANCE CHART

Pompa Tipi PumpType	Güç Power	Güç Power	m ³ /h lt/s	0,0	0,9	1,2	1,5	1,8	2,1	2,4
	HP	kW		0,00	0,25	0,33	0,42	0,50	0,58	0,67
PLP 402 / 13	0,75	0,55	MMS (m)	77	68	64	58	54	46	38
PLP 402 / 18	1	0,75		104	94	89	83	74	64	51
PLP 402 / 23	1,5	1,1		136	124	118	108	98	84	69
PLP 402 / 28	2	1,5		166	154	145	134	122	105	86
PLP 402 / 33	2	1,5		195	183	173	159	143	124	102
PLP 402 / 40	3	2,2		235	218	205	190	170	147	119
PLP 402 / 48	3	2,2		280	261	246	228	204	178	143
PLP 402 / 55	4	3		321	300	282	262	234	203	164
PLP 402 / 65	4	3		379	354	333	310	277	240	194

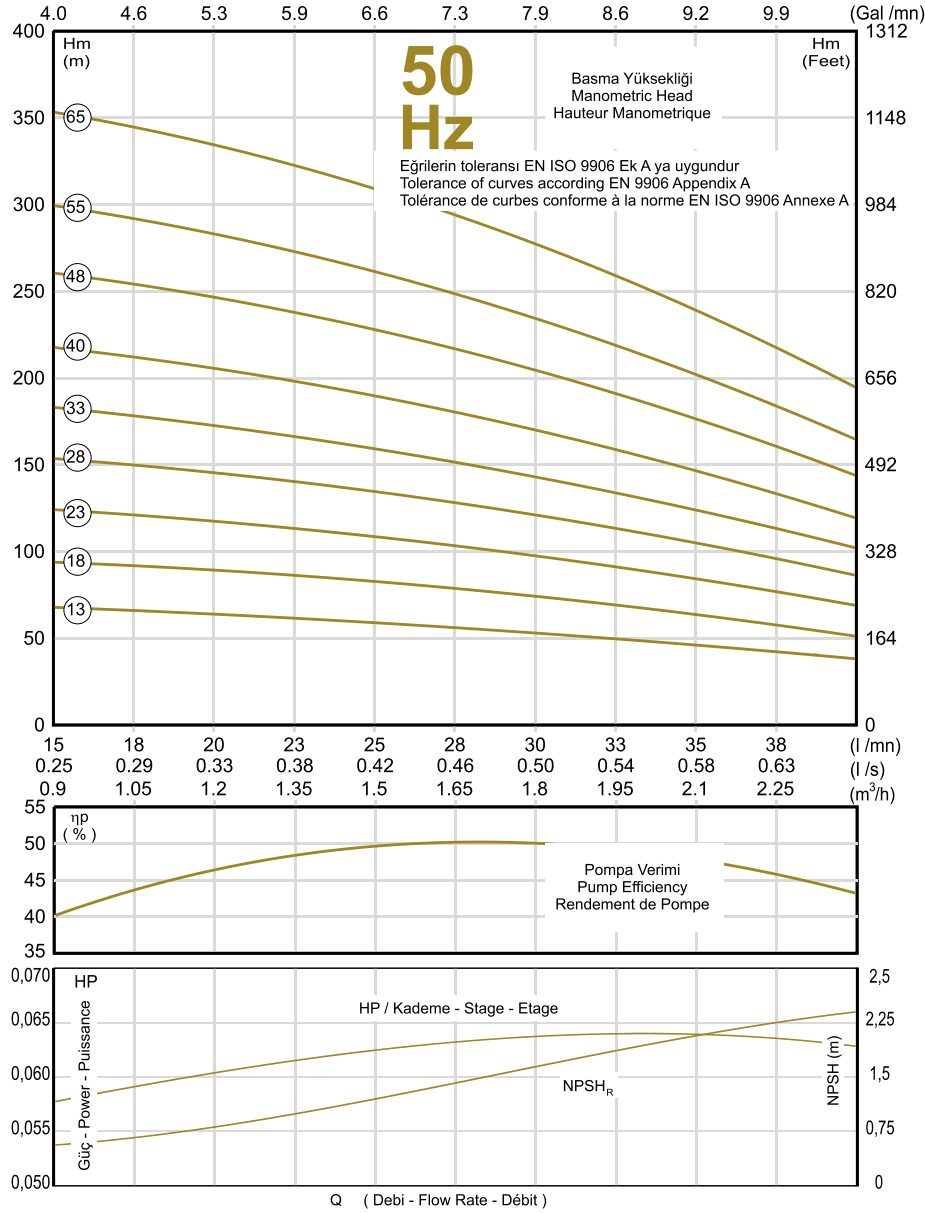
ÖLÇÜ TABLOSU / DIMENSIONS CHART

Pompa Tipi PumpType	Güç Power	Güç Power	Motor Tipi Motor Type	Ø=D	Q=A	Q=E	Pompa Uzunluğu Pump Length	Pompa Ağırlığı Pump Weight
	HP	kW			mm	mm	LA (mm)	Kg
PLP 402 / 13	0,75	0,55	4"	1 1/4"	94	98	440	3,8
PLP 402 / 18	1	0,75					545	4,7
PLP 402 / 23	1,5	1,1					650	5,7
PLP 402 / 28	2	1,5					755	6,6
PLP 402 / 33	2	1,5					883	9,7
PLP 402 / 40	3	2,2					1030	11,5
PLP 402 / 48	3	2,2					1198	13,5
PLP 402 / 55	4	3	4" 5"				1345	15,3
PLP 402 / 65	4	3					1555	17,8

ÜRÜN ÖZELLİKLERİ			PRODUCT SPECIFICATIONS		
Pompa Mili	Paslanmaz Çelik	AISI 431	Pump Shaft	Stainless Steel	AISI 431
Çıkış Gövdesi	Paslanmaz Çelik	AISI 304	Delivery Body	Stainless Steel	AISI 304
Emiş Gövdesi	Paslanmaz Çelik	AISI 304	Suction Body	Stainless Steel	AISI 304
Ara Çanak	Paslanmaz Çelik	AISI 304	Intermediate Bowl	Stainless Steel	AISI 304
Fan	Paslanmaz Çelik	AISI 304	Impeller	Stainless Steel	AISI 304
Kaplin	Paslanmaz Çelik	AISI 431	Coupling	Stainless Steel	AISI 431
Fan Tespit Burcu	Paslanmaz Çelik	AISI 304	Impeller Lock Collet	Stainless Steel	AISI 304
Filtre & Kablo Kanalı	Paslanmaz Çelik	AISI 304	Filter & Cable Guard	Stainless Steel	AISI 304
Klepe	Paslanmaz Çelik	AISI 304	Valve Cap	Stainless Steel	AISI 304
Aşınma Halkası			Wear Ring		
Fan	Paslanmaz Çelik	AISI 304	Impeller	Stainless Steel	AISI 304
Difüzör	Paslanmaz Çelik	AISI 304	Diffuser	Stainless Steel	AISI 304



Dönüş Hızı; Rotation Speed; 2900 RPM	Dönüş Yönü; Saatin Tersi Yönünde Rotation; Counter clockwise	Klepe Çıkışı; 1 1/4" İçten Pasolu 11 Diş Outlet; 1 1/4" Inside Threaded 11 TPI	Mil ucu; Nema standardına uygun Shaft end; According to Nema standard	EN ISO 9906 Normuna Uygun According to En Accord norme EN ISO 9906
--	---	---	--	--



Hidrolik çalışma karakteristikleri 15°C deki suyla ve 1 bar atmosferik basınç altında alınmıştır.
The hydraulic working characteristics have been calculated with water at 15°C at the atmospheric pressure of 1 bar.

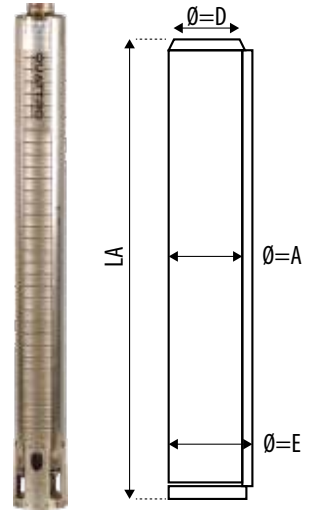
Performans eğrileri kinematik viskozite $\nu=1 \text{ mm}^2/\text{s}$ ve yoğunluk $\rho=1000 \text{ kg/m}^3$ temel alınarak oluşturulmuştur.
Performance curves are based on the kinematic viscosity $\nu=1 \text{ mm}^2/\text{s}$ and density $\rho=1000 \text{ kg/m}^3$

PLP 404

PLP 404			DEBİ											ÇİMS ÇAPı	Boy Length	Ağırlık Weight
Pompa Tipi PumpType	Motor Tipi Motor Type	Güç Power	l/s	0,28	0,42	0,56	0,69	0,83	0,97	1,11	1,25	1,39	1,53			
		HP		m ³ /h	1	1,5	2	2,5	3	3,5	4	4,5	5			
PLP 404 / 09	4"	0,75	mSS	55	52	50	45	41	34	30	23	-	-	1 1/4"	334	3,1
PLP 404 / 12	4"	1		70	69	64	60	53	45	40	31	-	-		407	3,6
PLP 404 / 15	4"	1,5		88	83	80	75	66	57	50	38	-	-		470	4,2
PLP 404 / 18	4"	1,5		105	100	96	90	80	68	60	46	-	-		533	4,8
PLP 404 / 22	4"	2		128	122	117	110	97	83	73	52	-	-		617	5,5
PLP 404 / 25	4"	2		146	138	133	125	110	94	83	59	-	-		680	6,1
PLP 404 / 29	4"	3		169	160	155	145	128	110	97	69	-	-		764	6,9
PLP 404 / 33	4"	3		193	183	176	165	146	125	110	78	-	-		848	7,6
PLP 404 / 39	4"-5"	4		228	216	208	195	172	147	130	92	-	-		974	9,0
PLP 404 / 45	4"-5"	4		263	249	240	225	199	170	150	106	-	-		1.145	10,4
PLP 404 / 52	4"-5"	5,5		303	288	277	260	230	196	173	123	-	-		1.292	13,4
PLP 404 / 60	4"-5"	5,5		350	332	320	300	265	227	200	142	-	-		1.460	16,8

ÖLÇÜ TABLOSU/DIMENSION CHART

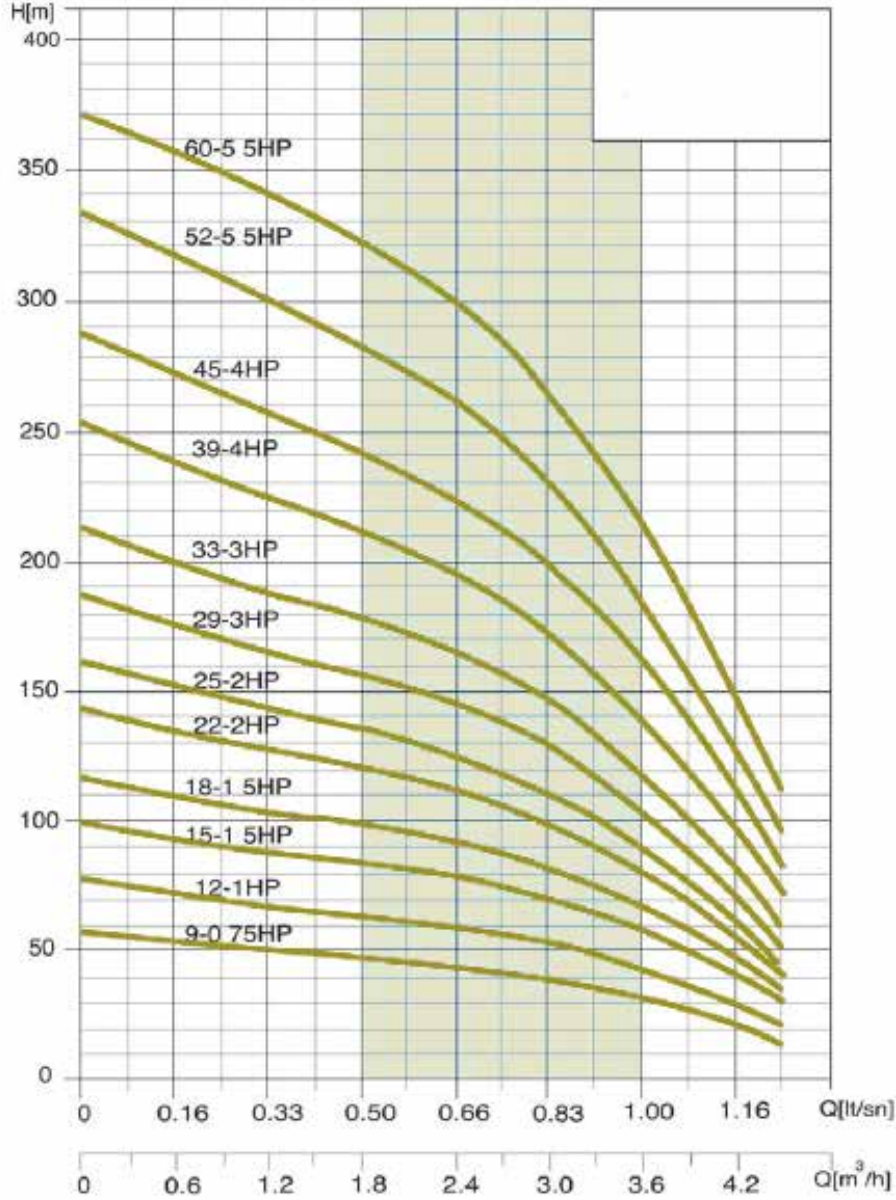
Pompa Tipi Pump Type	Güç Power	Güç Power	Motor Tipi Motor Type	Q=D	Q=E	Pompa Uzunluğu Pump Length	Pompa Ağırlığı Pump Weight
	HP	Kw					
PLP 404 / 09	0,75	0,55	4"	1 1/4"	98	388	3,8
PLP 404 / 12	1	0,75				454	4,6
PLP 404 / 15	1,5	1,1				520	5,4
PLP 404 / 18	1,5	1,1				586	6,2
PLP 404 / 22	2	1,5				674	7,3
PLP 404 / 25	2	1,5				740	8,1
PLP 404 / 29	3	2,2				828	9,1
PLP 404 / 33	3	2,2				916	10,2
PLP 404 / 39	4	3	4" 5"	1 1/4"	98	1048	11,8
PLP 404 / 45	4	3				1180	13,4
PLP 404 / 52	5,5	4				1334	15,2
PLP 404 / 60	5,5	4				1510	17,4



ÜRÜN ÖZELLİKLERİ			PRODUCT SPECIFICATIONS		
Pompa Mili	Paslanmaz Çelik	AISI 431	Pump Shaft	Stainless Steel	AISI 431
Çıkış Gövdesi	Paslanmaz Çelik	AISI 304	Delivery Body	Stainless Steel	AISI 304
Emiş Gövdesi	Paslanmaz Çelik	AISI 304	Suction Body	Stainless Steel	AISI 304
Ara Çanak	Paslanmaz Çelik	AISI 304	Intermediate Bowl	Stainless Steel	AISI 304
Fan	Paslanmaz Çelik	AISI 304	Impeller	Stainless Steel	AISI 304
Kaplin	Paslanmaz Çelik	AISI 431	Coupling	Stainless Steel	AISI 431
Fan Tespit Burcu	Paslanmaz Çelik	AISI 304	Impeller Lock Collet	Stainless Steel	AISI 304
Filtre & Kablo Kanalı	Paslanmaz Çelik	AISI 304	Filter & Cable Guard	Stainless Steel	AISI 304
Klepe	Paslanmaz Çelik	AISI 304	Valve Cap	Stainless Steel	AISI 304
Aşınma Halkası			Wear Ring		
Fan	Paslanmaz Çelik	AISI 304	Impeller	Stainless Steel	AISI 304
Difüzör	Paslanmaz Çelik	AISI 304	Diffuser	Stainless Steel	AISI 304

PLP 404

Dönüş Hızı; Rotation Speed; 2900 RPM	Dönüş Yönü; Saatin Tersi Yönünde Rotation; Counter clockwise	Klepe Çıkışı; 1 1/4" İçten Pasolu 11 Diş Outlet; 1 1/4" Inside Threaded 11 TPI	Mil ucu; Nema standardına uygun Shaft end; According to Nema standard	EN ISO 9906 Normuna Uygun According to En Accord norme EN ISO 9906
--	---	---	--	--



Hidrolik çalışma karakteristikleri 15°C deki suyla ve 1 bar atmosferik basınç altında alınmıştır.
The hydraulic working characteristics have been calculated with water at 15°C at the atmospherical pressure of 1 bar.

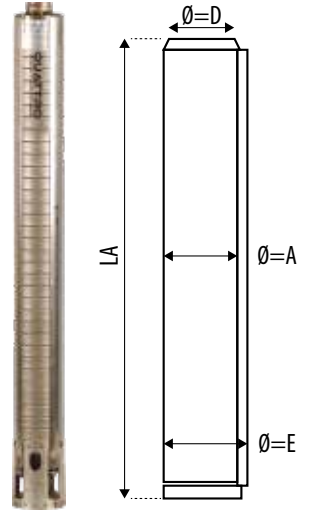
Performans eğrileri kinematik viskozite $\nu=1 \text{ mm}^2/\text{s}$ ve yoğunluk $\rho=1000 \text{ kg/m}^3$ temel alınarak oluşturulmuştur.
Performance curves are based on the kinematic viscosity $\nu=1 \text{ mm}^2/\text{s}$ and density $\rho=1000 \text{ kg/m}^3$

PLP 406

PLP 406			DEBİ											ÇIKIŞ ÇAPI	Boy Lenght (mm)	Ağırlık Weight (kg)
Pompa Tipi Pump Type	Motor Tipi Motor Type	Güç Power	l/s	0,56	0,83	0,97	1,11	1,25	1,39	1,53	1,67	1,81	1,94			
		HP														
PLP 406 / 06	4"	0,75	mSS	34	32	30	28	26	24	21	18	-	-	1 1/2"	282	2,7
PLP 406 / 08	4"	1		44	41	38	35	34	32	28	24	-	-		324	3,1
PLP 406 / 12	4"	1,5		66	63	60	56	51	48	42	36	-	-		408	3,9
PLP 406 / 17	4"	2		93	86	80	78	71	66	58	51	-	-		513	4,9
PLP 406 / 21	4"	3		114	105	100	90	85	80	71	63	-	-		597	5,6
PLP 406 / 25	4"	3		138	130	121	112	105	97	85	75	-	-		681	6,3
PLP 406 / 33	4"-5"	4		180	170	160	150	139	128	114	99	-	-		849	7,9
PLP 406 / 38	4"-5"	5,5		208	195	183	172	162	150	131	113	-	-		954	9,3
PLP 406 / 44	4"-5"	5,5		241	225	210	195	185	170	153	132	-	-		1.080	10,6
PLP 406 / 52	4"-5"	7,5		282	266	250	232	215	198	178	157	-	-		1.248	13,6
PLP 406 / 60	4"-5"	7,5		325	307	288	268	248	228	205	181	-	-		1.416	17,0

ÖLÇÜ TABLOSU/DIMENSION CHART

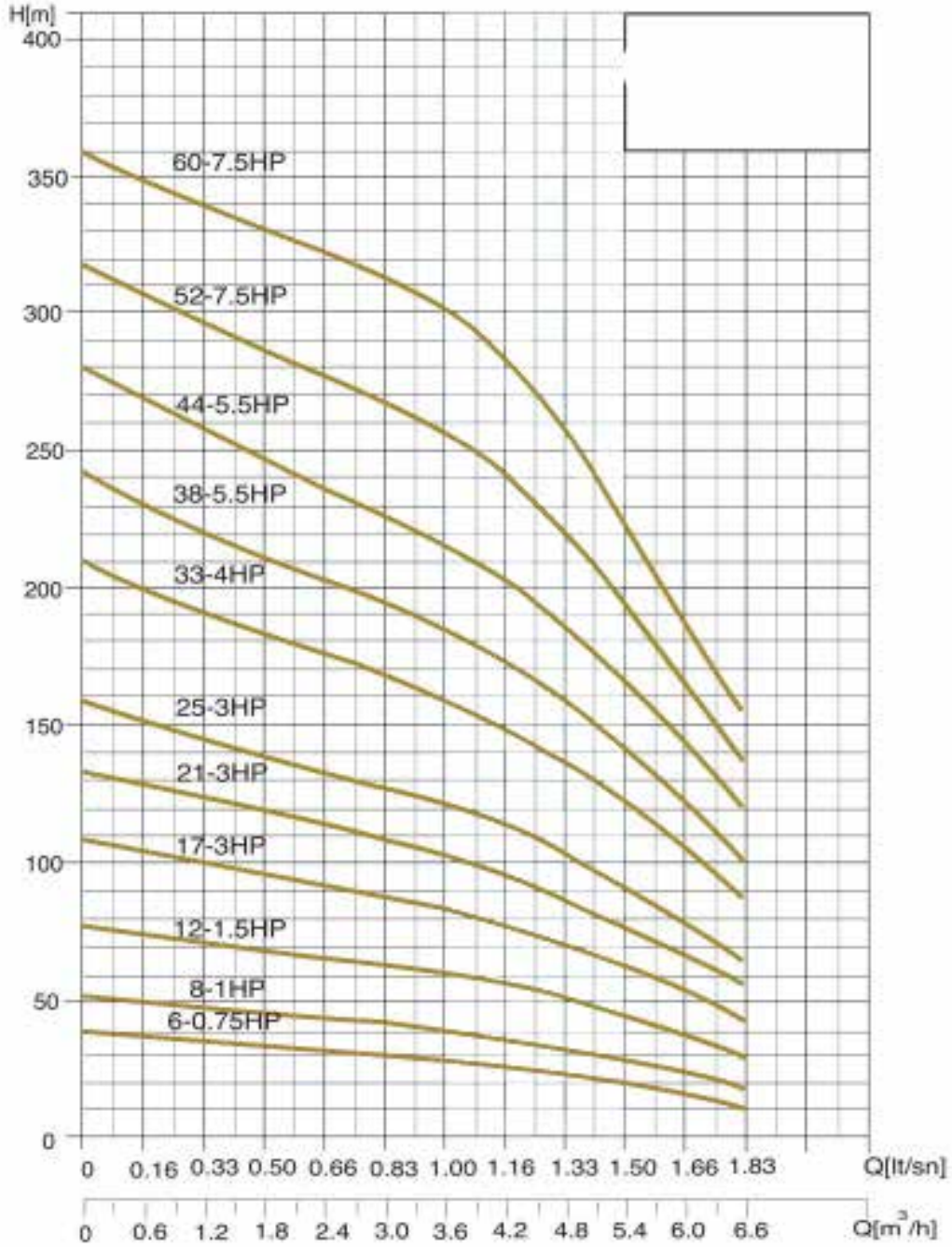
Pompa Tipi Pump Type	Güç Power	Güç Power	Motor Tipi Motor Type	Q=D	Q=E	Pompa Uzunluğu Pump Length	Pompa Ağırlığı Pump Weight
	HP	Kw				LA=mm	Kg
PLP 406/06	0,75	0,55	4"	1 1/2"	98	282	2,7
PLP 406/08	1	0,75				324	3,1
PLP 406/12	1,5	1,1				408	3,9
PLP 406/17	2	1,5				513	4,9
PLP 406/21	3	2,2				597	5,6
PLP 406/25	3	2,2				681	6,3
PLP 406/33	4	3	4" 5"	1 1/2"	98	849	7,9
PLP 406/38	5,5	4				954	9,3
PLP 406/44	5,5	4				1080	10,6
PLP 406/52	7,5	5,5				1248	13,6
PLP 406/60	7,5	5,5				1416	17



ÜRÜN ÖZELLİKLERİ			PRODUCT SPECIFICATIONS		
Pompa Mili	Paslanmaz Çelik	AISI 431	Pump Shaft	Stainless Steel	AISI 431
Çıkış Gövdesi	Paslanmaz Çelik	AISI 304	Delivery Body	Stainless Steel	AISI 304
Emiş Gövdesi	Paslanmaz Çelik	AISI 304	Suction Body	Stainless Steel	AISI 304
Ara Çanak	Paslanmaz Çelik	AISI 304	Intermediate Bowl	Stainless Steel	AISI 304
Fan	Paslanmaz Çelik	AISI 304	Impeller	Stainless Steel	AISI 304
Kaplin	Paslanmaz Çelik	AISI 431	Coupling	Stainless Steel	AISI 431
Fan Tespit Burcu	Paslanmaz Çelik	AISI 304	Impeller Lock Collet	Stainless Steel	AISI 304
Filtre & Kablo Kanalı	Paslanmaz Çelik	AISI 304	Filter & Cable Guard	Stainless Steel	AISI 304
Klepe	Paslanmaz Çelik	AISI 304	Valve Cap	Stainless Steel	AISI 304
Aşınma Halkası			Wear Ring		
Fan	Paslanmaz Çelik	AISI 304	Impeller	Stainless Steel	AISI 304
Difüzör	Paslanmaz Çelik	AISI 304	Diffuser	Stainless Steel	AISI 304

PLP 406

Dönüş Hızı; Rotation Speed; 2900 RPM	Dönüş Yönü; Saatin Tersi Yönünde Rotation; Counter clockwise	Klepe Çıkışı; 1 1/2" İçten Pasolu 11 Diş Outlet; 1 1/2" Inside Threaded 11 TPI	Mil ucu; Nema standardına uygun Shaft end; According to Nema standard	EN ISO 9906 Normuna Uygun According to En Accord norme EN ISO 9906
--	---	---	--	--



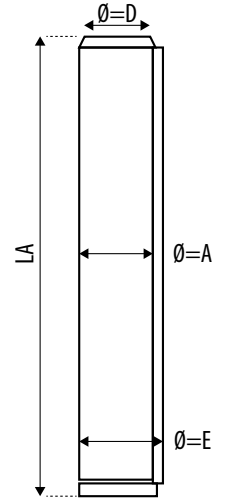
Hidrolik çalışma karakteristikleri 15°C deki suyla ve 1 bar atmosferik basınç altında alınmıştır.
The hydraulic working characteristics have been calculated with water at 15°C at the atmospheric pressure of 1 bar.

Performans eğrileri kinematik viskozite $\nu=1 \text{ mm}^2/\text{s}$ ve yoğunluk $\rho=1000 \text{ kg/m}^3$ temel alınarak oluşturulmuştur.
Performance curves are based on the kinematic viscosity $\nu=1 \text{ mm}^2/\text{s}$ and density $\rho=1000 \text{ kg/m}^3$

PLP 410

PLP 410			DEBİ											ÇIKIŞ ÇAPLI	Boy Length	Ağırlık Weight
Pompa Tipi Pump Type	Motor Tipi Motor Type	Güç Power	l/s	0,83	1,39	1,67	1,94	2,22	2,50	2,78	3,06	3,33	3,61			
		HP	m ³ /h	3	5	6	7	8	9	10	11	12	13			
PLP 410 / 05	4"	1	mSS	27	25	23	22	20	18	14	12	-	-	2"	409	4,3
PLP 410 / 07	4"	1,5		37	35	32	30	27	24	20	17	-	-		493	5,2
PLP 410 / 10	4"	2		53	49	46	44	39	34	30	25	-	-		619	6,7
PLP 410 / 12	4"	3		64	60	57	54	49	45	40	34	-	-		703	7,7
PLP 410 / 15	4"	3		79	73	70	66	60	53	47	40	-	-		829	9,2
PLP 410 / 18	4"-5"	4		95	88	84	80	72	65	55	48	-	-		955	10,7
PLP 410 / 21	4"-5"	5,5		111	104	100	93	83	72	64	58	-	-		1.081	12,1
PLP 410 / 25	4"-5"	5,5		132	124	117	110	94	83	74	67	-	-		1.249	14,0
PLP 410 / 30	4"-5"	7,5		158	148	140	131	118	95	85	77	-	-		1.459	16,5
PLP 410 / 37	4"-5"	7,5		195	179	167	160	141	118	100	90	-	-		1.753	20,0
PLP 410 / 44	4"-5"	10		232	213	199	188	168	140	118	108	-	-		2.047	23,5
PLP 410 / 50	4"-5"	10		255	232	222	213	200	175	150	114	-	-		2.299	26,5

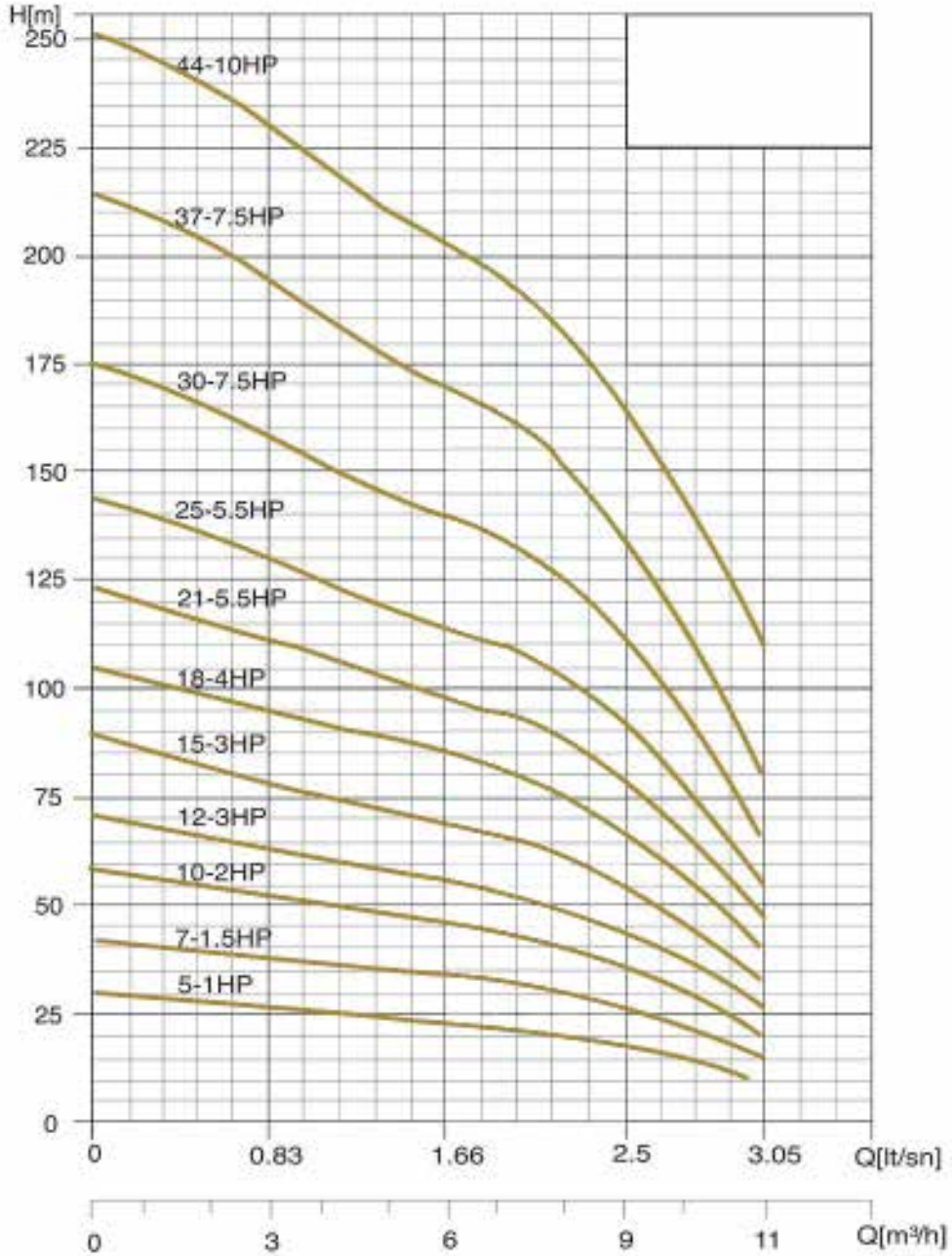
ÖLÇÜ TABLOSU/DIMENSION CHART							
Pompa Tipi Pump Type	Güç Power	Güç Power	Motor Tipi Motor Type	Q=D	Q=E	Pompa Uzunluğu Pump Length	Pompa Ağırlığı Pump Weight
	HP	Kw		mm	mm	LA=mm	Kg
PLP 410/05	1	0,75	4"	2"	98	409	4,3
PLP410/07	1,5	1,1				493	5,2
PLP 410/ 10	2	1,5				619	6,7
PLP 410/12	3	2,2				703	7,7
PLP 410/15	3	2,2				829	9,2
PLP 410/18	4	3	4" 5"			955	10,7
PLP 410/21	5,5	4				1081	12,1
PLP 410/25	5,5	4				1249	14
PLP 410/30	7,5	5,5				1459	16,5
PLP 410/37	7,5	5,5				1753	20
PLP 410/ 44	10	7,5				2047	23,5
PLP 410/50	10	7,5				2299	26,5



ÜRÜN ÖZELLİKLERİ			PRODUCT SPECIFICATIONS		
Pompa Mili	Paslanmaz Çelik	AISI 431	Pump Shaft	Stainless Steel	AISI 431
Çıkış Gövdesi	Paslanmaz Çelik	AISI 304	Delivery Body	Stainless Steel	AISI 304
Emiş Gövdesi	Paslanmaz Çelik	AISI 304	Suction Body	Stainless Steel	AISI 304
Ara Çanak	Paslanmaz Çelik	AISI 304	Intermediate Bowl	Stainless Steel	AISI 304
Fan	Paslanmaz Çelik	AISI 304	Impeller	Stainless Steel	AISI 304
Kaplin	Paslanmaz Çelik	AISI 431	Coupling	Stainless Steel	AISI 431
Fan Tespit Burcu	Paslanmaz Çelik	AISI 304	Impeller Lock Collet	Stainless Steel	AISI 304
Filtre & Kablo Kanalı	Paslanmaz Çelik	AISI 304	Filter & Cable Guard	Stainless Steel	AISI 304
Klepe	Paslanmaz Çelik	AISI 304	Valve Cap	Stainless Steel	AISI 304
Aşınma Halkası			Wear Ring		
Fan	Paslanmaz Çelik	AISI 304	Impeller	Stainless Steel	AISI 304
Difüzör	Paslanmaz Çelik	AISI 304	Diffuser	Stainless Steel	AISI 304

PLP 410

Dönüş Hızı; Rotation Speed; 2900 RPM	Dönüş Yönü; Saatin Tersi Yönünde Rotation; Counter clockwise	Klepe Çıkışı; 2" İçten Pasolu 11 Diş Outlet; 2" Inside Threaded 11 TPI	Mil ucu; Nema standardına uygun Shaft end; According to Nema standard	EN ISO 9906 Normuna Uygun According to En Accord norme EN ISO 9906
--	---	---	--	--



Hidrolik çalışma karakteristikleri 15°C deki suyla ve 1 bar atmosferik basınç altında alınmıştır.
The hydraulic working characteristics have been calculated with water at 15°C at the atmospheric pressure of 1 bar.

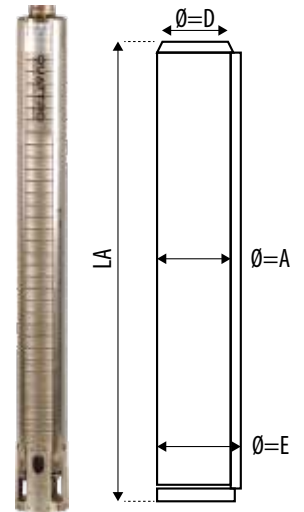
Performans eğrileri kinematik viskozite $\nu=1 \text{ mm}^2/\text{s}$ ve yoğunluk $\rho=1000 \text{ kg/m}^3$ temel alınarak oluşturulmuştur.
Performance curves are based on the kinematic viscosity $\nu=1 \text{ mm}^2/\text{s}$ and density $\rho=1000 \text{ kg/m}^3$

PLP 412

PLP 412			DEBİ											ÇIKIŞ ÇAPı	Boy Length	Ağırlık Weight
Pompa Tipi Pump Type	Motor Tipi Motor Type	Güç Power HP	l/s	1,67	2,22	2,78	3,33	3,89	4,17	4,44	5,00	5,28	5,56			
			m ³ /h	6	8	10	12	14	15	16	18	19	20			
PLP 412 / 05	4"	2	mSS	31	29	27	25	23	21	18	14		-	2"	510	4,7
PLP 412 / 07	4"	3		44	41	38	35	33	30	25	20		-		640	5,7
PLP 412 / 10	4"-5"	4		62	59	55	51	46	42	35	28		-		835	7,2
PLP 412 / 13	4"-5"	5,5		81	77	72	67	61	55	46	37		-		1.030	8,7
PLP 412 / 18	4"-5"	7,5		113	107	100	93	85	77	65	51		-		1.355	11,2
PLP 412 / 25	4"-5"	10		157	148	139	130	120	107	90	71		-		1.810	14,7

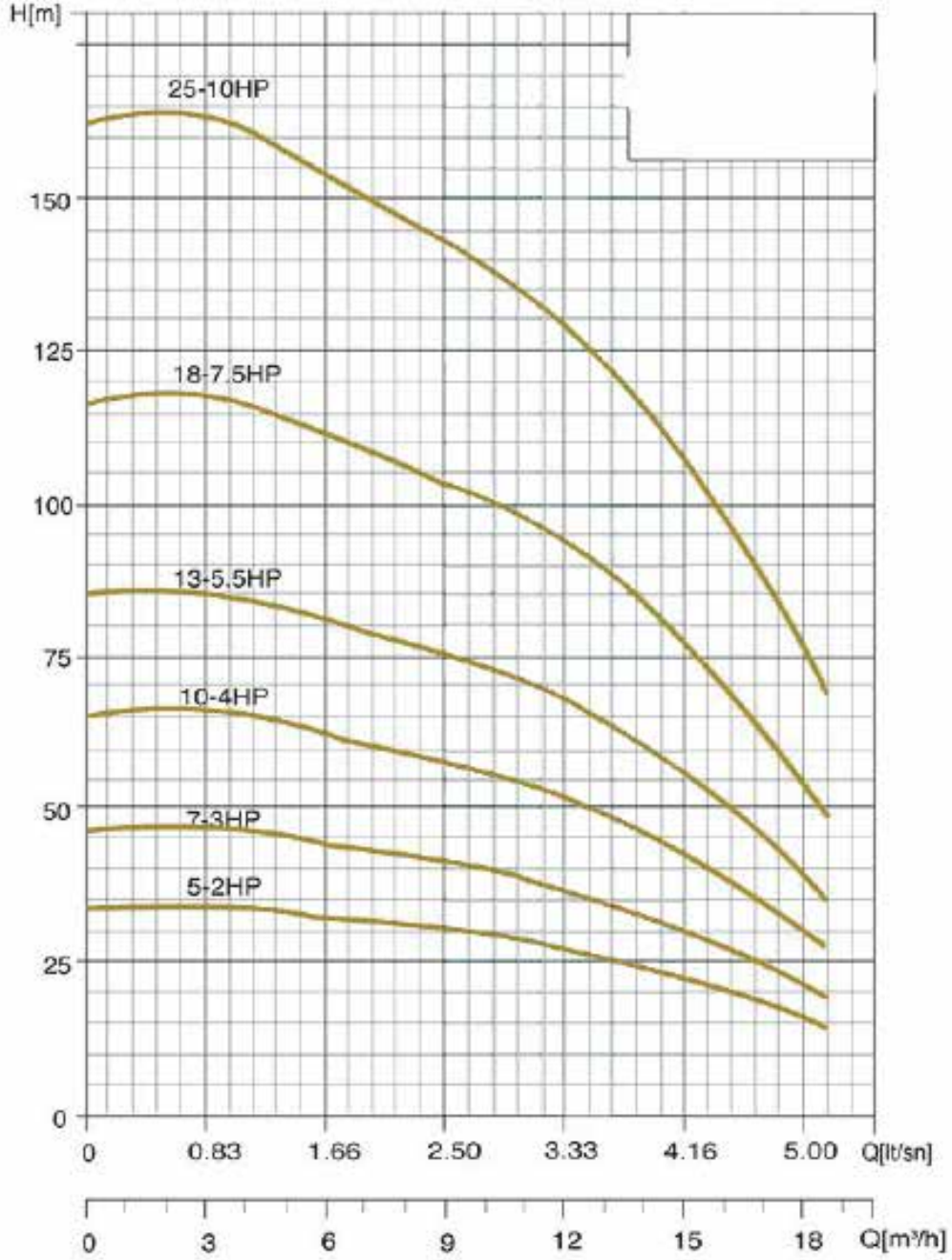
ÖLÇÜ TABLOSU/DIMENSION CHART							
Pompa Tipi Pump Type	Güç Power	Güç Power	Motor Tipi Motor Type	Q=D	Q=E	Pompa Uzunluğu Pump Length	Pompa Ağırlığı Pump Weight
	HP	Kw			mm	LA=mm	Kg
PLP 412/05	2	1,5	4"	2"	98	510	4,7
PLP 412/07	3	2,2				640	5,7
PLP 412/10	4	3	4" 5"			835	7,2
PLP 412/13	5,5	4				1030	8,7
PLP 412/18	7,5	5,5				1355	11,2
PLP 412/25	10	7,5				1810	14,7

ÜRÜN ÖZELLİKLERİ			PRODUCT SPECIFICATIONS		
Pompa Mili	Paslanmaz Çelik	AISI 431	Pump Shaft	Stainless Steel	AISI 431
Çıkış Gövdesi	Paslanmaz Çelik	AISI 304	Delivery Body	Stainless Steel	AISI 304
Emiş Gövdesi	Paslanmaz Çelik	AISI 304	Suction Body	Stainless Steel	AISI 304
Ara Çanak	Paslanmaz Çelik	AISI 304	Intermediate Bowl	Stainless Steel	AISI 304
Fan	Paslanmaz Çelik	AISI 304	Impeller	Stainless Steel	AISI 304
Kaplin	Paslanmaz Çelik	AISI 431	Coupling	Stainless Steel	AISI 431
Fan Tespit Burcu	Paslanmaz Çelik	AISI 304	Impeller Lock Collet	Stainless Steel	AISI 304
Filtre & Kablo Kanalı	Paslanmaz Çelik	AISI 304	Filter & Cable Guard	Stainless Steel	AISI 304
Klepe	Paslanmaz Çelik	AISI 304	Valve Cap	Stainless Steel	AISI 304
Aşınma Halkası			Wear Ring		
Fan	Paslanmaz Çelik	AISI 304	Impeller	Stainless Steel	AISI 304
Difüzör	Paslanmaz Çelik	AISI 304	Diffuser	Stainless Steel	AISI 304



PLP 412

Dönüş Hızı; Rotation Speed; 2900 RPM	Dönüş Yönü; Saatin Tersi Yönünde Rotation; Counter clockwise	Klepe Çıkışı; 2" İçten Pasolu 11 Diş Outlet; 2" Inside Threaded 11 TPI	Mil ucu; Nema standardına uygun Shaft end; According to Nema standard	EN ISO 9906 Normuna Uygun According to En Accord norme EN ISO 9906
--	---	---	--	--



Hidrolik çalışma karakteristikleri 15°C deki suyla ve 1 bar atmosferik basınç altında alınmıştır.
The hydraulic working characteristics have been calculated with water at 15°C at the atmospheric pressure of 1 bar.

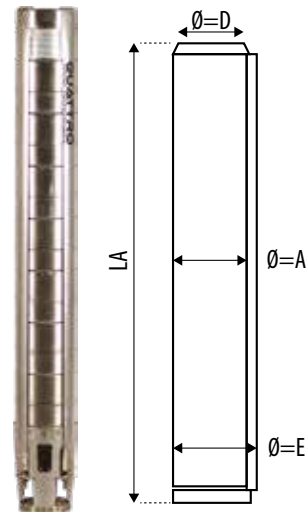
Performans eğrileri kinematik viskozite $v=1 \text{ mm}^2/\text{s}$ ve yoğunluk $\rho=1000 \text{ kg/m}^3$ temel alınarak oluşturulmuştur.
Performance curves are based on the kinematic viscosity $v=1 \text{ mm}^2/\text{s}$ and density $\rho=1000 \text{ kg/m}^3$

PLP 518

MAKSİMUM TEK DALGIÇ POMPA DIŞ ÇAP: 120 mm

PLP 518			DEBİ									ÇIKIŞ ÇAPI	Boy Lenght	Ağırlık Weight
Pompa Tipi Pump Type	Motor Tipi Motor Type	Güç Power	l/s	0,00	2,00	3,00	4,00	5,00	6,00	7,00	8,00			
		HP	m ³ /h	0	7,2	10,8	14,4	18	21,6	25,2	28,8			
PLP 518 / 02	4"	1	mSS	18	16	15	14	11	8	5	2	2 1/2"	440	6,7
PLP 518 / 03	4"	2		28	26	23	22	19	16	11	4		535	8,6
PLP 518 / 04	4"	3		41	38	35	33	28	24	17	9		630	10,5
PLP 518 / 06	4"-5"	4		60	56	50	47	42	36	25	15		820	14,3
PLP 518 / 08	4"-5"-6"	5,5		82	76	69	64	58	49	36	23		1.010	18,1
PLP 518 / 11	4"-5"-6"	7,5		110	102	95	87	78	66	48	30		1.295	23,8
PLP 518 / 14	4"-5"-6"	10		145	135	127	117	105	93	70	44		1.580	29,6
PLP 518 / 17	5"-6"	12,5		176	164	153	140	127	110	81	55		1.865	35,4
PLP 518 / 20	5"-6"	15		210	194	182	165	150	129	92	65		2.150	41,1
PLP 518 / 23	6"	17,5		239	223	209	190	173	150	111	76		2.435	46,9
PLP 518 / 27	6"	20		282	263	248	226	205	179	134	91		2.815	54,6
PLP 518 / 33	6"	25		345	321	302	275	250	217	162	111		3.385	66,1
PLP 518 / 40	6"-7"	30		419	390	368	334	303	265	197	137		4.050	79,5
PLP 518 / 46	6"	35		483	448	424	384	351	306	228	158		4.620	91,0

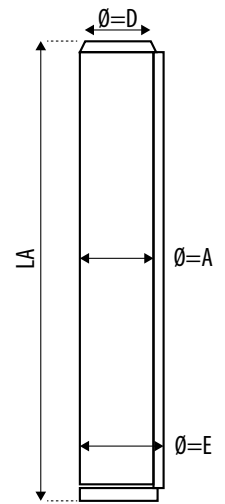
ÜRÜN ÖZELLİKLERİ			PRODUCT SPECIFICATIONS		
Pompa Mili	Paslanmaz Çelik	AISI 431	Pump Shaft	Stainless Steel	AISI 431
Çıkış Gövdesi	Paslanmaz Çelik	AISI 304	Delivery Body	Stainless Steel	AISI 304
Emiş Gövdesi	Paslanmaz Çelik	AISI 304	Suction Body	Stainless Steel	AISI 304
Ara Çanak	Paslanmaz Çelik	AISI 304	Intermediate Bowl	Stainless Steel	AISI 304
Fan	Paslanmaz Çelik	AISI 304	Impeller	Stainless Steel	AISI 304
Kaplin	Paslanmaz Çelik	AISI 431	Coupling	Stainless Steel	AISI 431
Fan Tespit Burcu	Paslanmaz Çelik	AISI 304	Impeller Lock Collet	Stainless Steel	AISI 304
Filtre & Kablo Kanalı	Paslanmaz Çelik	AISI 304	Filter & Cable Guard	Stainless Steel	AISI 304
Klepe	Paslanmaz Çelik	AISI 304	Valve Cap	Stainless Steel	AISI 304
Aşınma Halkası			Wear Ring		
Fan	Paslanmaz Çelik	AISI 304	Impeller	Stainless Steel	AISI 304
Difüzör	Paslanmaz Çelik	AISI 304	Diffuser	Stainless Steel	AISI 304



PLP 522

PLP 522			DEBİ									ÇIKIŞ ÇAPı	Boy Length (mm)	Ağırlık Weight (kg)	
Pompa Tipi Pump Type	Motor Tipi Motor Type	Güç Power HP	l/s	0,00	3,00	4,00	5,00	6,00	7,00	8,00	9,00				
			m ³ /h	0	10,8	14,4	18	21,6	25,2	28,8	32,4				
PLP 522 / 02	4"	2	mSS	20	19	16	15	14	12	8	7	2 1/2"	440	6,6	
PLP 522 / 03	4"	3		32	29	26	24	22	20	16	12		12	535	8,5
PLP 522 / 04	4"-5"	4		43	39	36	34	30	27	22	17		17	630	10,4
PLP 522 / 05	4"-5"-6"	5,5		55	50	46	42	39	35	28	22		22	725	12,3
PLP 522 / 07	4"-5"-6"	7,5		78	70	65	60	56	49	41	32		32	915	16,2
PLP 522 / 09	4"-5"-6"	10		102	92	86	79	74	66	56	42		42	1.105	20,0
PLP 522 / 12	4"-5"-6"	12,5		138	126	118	108	101	91	76	59		59	1.390	25,8
PLP 522 / 14	5"-6"	15		160	145	135	125	117	105	88	67		67	1.580	29,6
PLP 522 / 16	5"-6"	17,5		184	166	155	144	133	121	102	78		78	1.770	33,4
PLP 522 / 18	5"-6"	20		209	192	177	165	153	141	121	91		91	1.960	37,3
PLP 522 / 23	5"-6"	25		266	240	225	208	193	175	148	113		113	2.435	46,9
PLP 522 / 28	6"-7"	30		323	291	273	253	235	213	180	138		138	2.910	56,5
PLP 522 / 33	6"	35		382	345	323	300	279	254	215	164		164	3.385	66,1
PLP 522 / 36	6"-7"	40		420	378	354	328	305	277	235	180		180	3.670	71,8

ÜRÜN ÖZELLİKLERİ			PRODUCT SPECIFICATIONS		
Pompa Mili	Paslanmaz Çelik	AISI 431	Pump Shaft	Stainless Steel	AISI 431
Çıkış Gövdesi	Paslanmaz Çelik	AISI 304	Delivery Body	Stainless Steel	AISI 304
Emiş Gövdesi	Paslanmaz Çelik	AISI 304	Suction Body	Stainless Steel	AISI 304
Ara Çanak	Paslanmaz Çelik	AISI 304	Intermediate Bowl	Stainless Steel	AISI 304
Fan	Paslanmaz Çelik	AISI 304	Impeller	Stainless Steel	AISI 304
Kaplin	Paslanmaz Çelik	AISI 431	Coupling	Stainless Steel	AISI 431
Fan Tespit Burcu	Paslanmaz Çelik	AISI 304	Impeller Lock Collet	Stainless Steel	AISI 304
Filtre & Kablo Kanalı	Paslanmaz Çelik	AISI 304	Filter & Cable Guard	Stainless Steel	AISI 304
Klepe	Paslanmaz Çelik	AISI 304	Valve Cap	Stainless Steel	AISI 304
Aşınma Halkası			Wear Ring		
Fan	Paslanmaz Çelik	AISI 304	Impeller	Stainless Steel	AISI 304
Difüzör	Paslanmaz Çelik	AISI 304	Diffuser	Stainless Steel	AISI 304



PLP 606

PERFORMANS TABLOSU / PERFORMANCE CHART

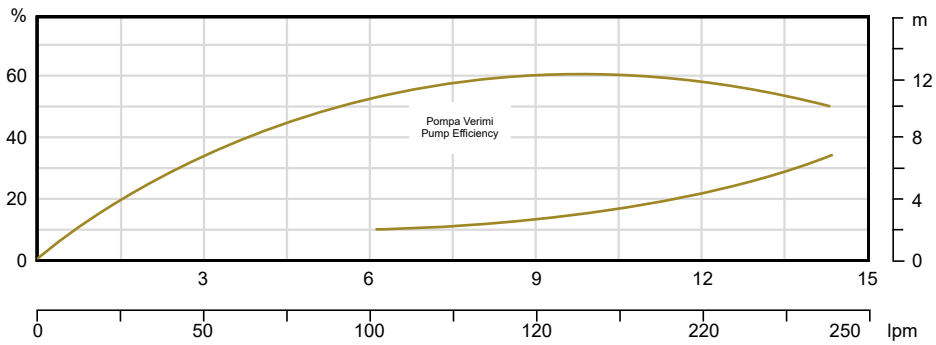
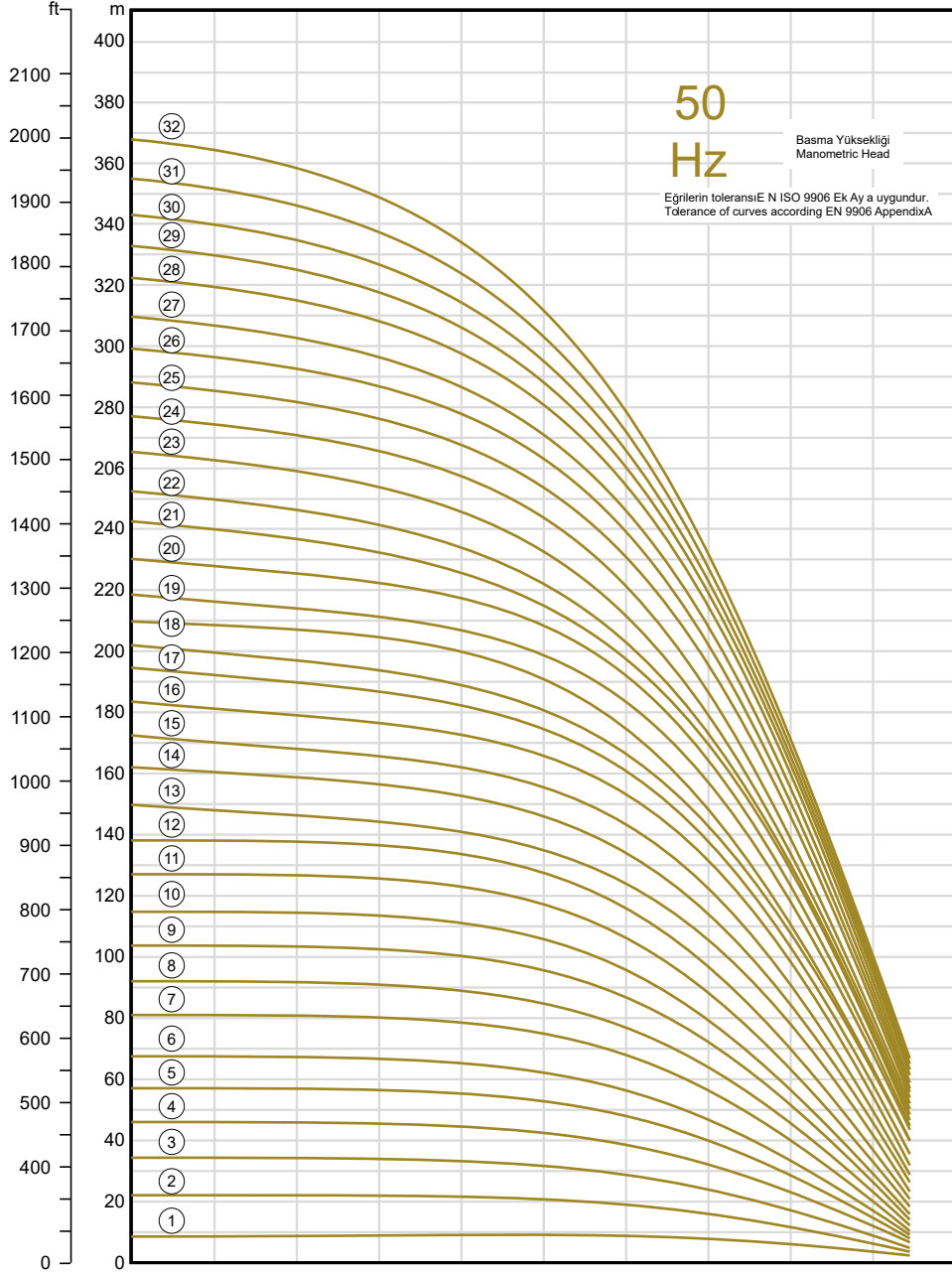
Pompa Tipi PumpType	Güç Power	Güç Power	m ³ /h	0,00	0,83	1,11	1,39	1,67	1,94	2,22
	HP	kW	lt/s	0	3	4	5	6	7	8
PLP 606 / 01	0,75	0,6	MMS (m)	11	11	10	10	9	9	-
PLP 606 / 02	1	0,7		23	21	20	20	19	18	-
PLP 606 / 03	1,5	1,1		34	32	30	29	28	27	-
PLP 606 / 04	2	1,5		46	42	41	39	37	36	-
PLP 606 / 05	3	2,2		57	53	51	49	47	44	-
PLP 606 / 06	3	2,2		68	63	61	59	56	53	-
PLP 606 / 07	4	3		80	74	71	69	66	62	-
PLP 606 / 08	4	3		91	84	81	79	75	71	-
PLP 606 / 09	5,5	4,1		103	95	91	88	84	80	-
PLP 606 / 10	5,5	4,1		114	105	102	98	94	89	-
PLP 606 / 11	5,5	4,1		126	116	112	108	103	98	-
PLP 606 / 12	7,5	5,6		137	126	122	118	112	107	-
PLP 606 / 13	7,5	5,6		148	137	132	128	122	116	-
PLP 606 / 14	7,5	5,6		160	147	142	138	131	124	-
PLP 606 / 15	7,5	5,6		171	158	152	147	140	133	-
PLP 606 / 16	10	7,5		183	168	163	157	150	142	-
PLP 606 / 17	10	7,5		194	179	173	167	159	151	-
PLP 606 / 18	10	7,5		205	189	183	177	168	160	-
PLP 606 / 19	10	7,5		217	200	193	187	178	169	-
PLP 606 / 20	10	7,5		228	210	203	197	187	178	-
PLP 606 / 21	10	7,5		240	221	213	206	197	187	-
PLP 606 / 22	10	7,5		251	231	224	216	206	196	-
PLP 606 / 23	12,5	9,4		263	242	234	226	215	204	-
PLP 606 / 24	12,5	9,4		274	252	244	236	225	213	-
PLP 606 / 25	12,5	9,4		285	263	254	246	234	222	-
PLP 606 / 26	12,5	9,4		297	273	264	256	243	231	-
PLP 606 / 27	12,5	9,4		308	284	274	265	253	240	-
PLP 606 / 28	15	11,2		320	294	285	275	262	249	-
PLP 606 / 29	15	11,2		331	305	295	285	271	258	-
PLP 606 / 30	15	11,2		342	316	305	295	281	267	-
PLP 606 / 31	15	11,2		354	326	315	305	290	276	-
PLP 606 / 32	15	11,2		365	337	325	315	300	284	-
PLP 606 / 33	17,5	13,1		377	347	335	324	309	293	-
PLP 606 / 34	17,5	13,1		388	358	346	334	318	302	-
PLP 606 / 35	17,5	13,1		399	368	356	344	328	311	-
PLP 606 / 36	17,5	13,1		411	379	366	354	337	320	-
PLP 606 / 37	17,5	13,1		422	389	376	364	346	329	-
PLP 606 / 38	20	15		434	400	386	374	356	338	-

PLP 606

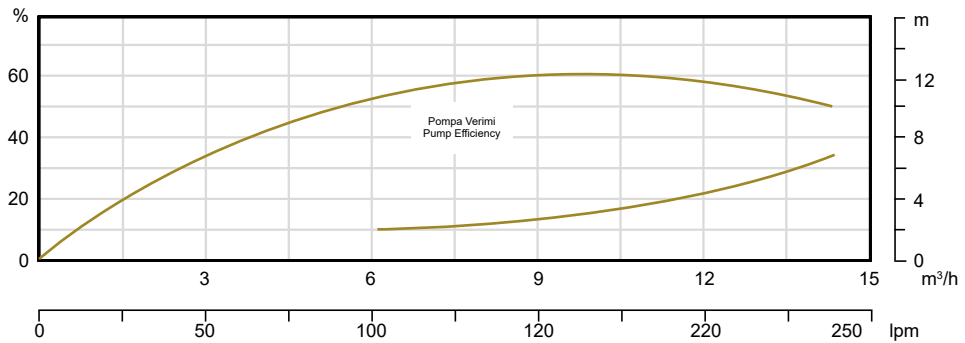
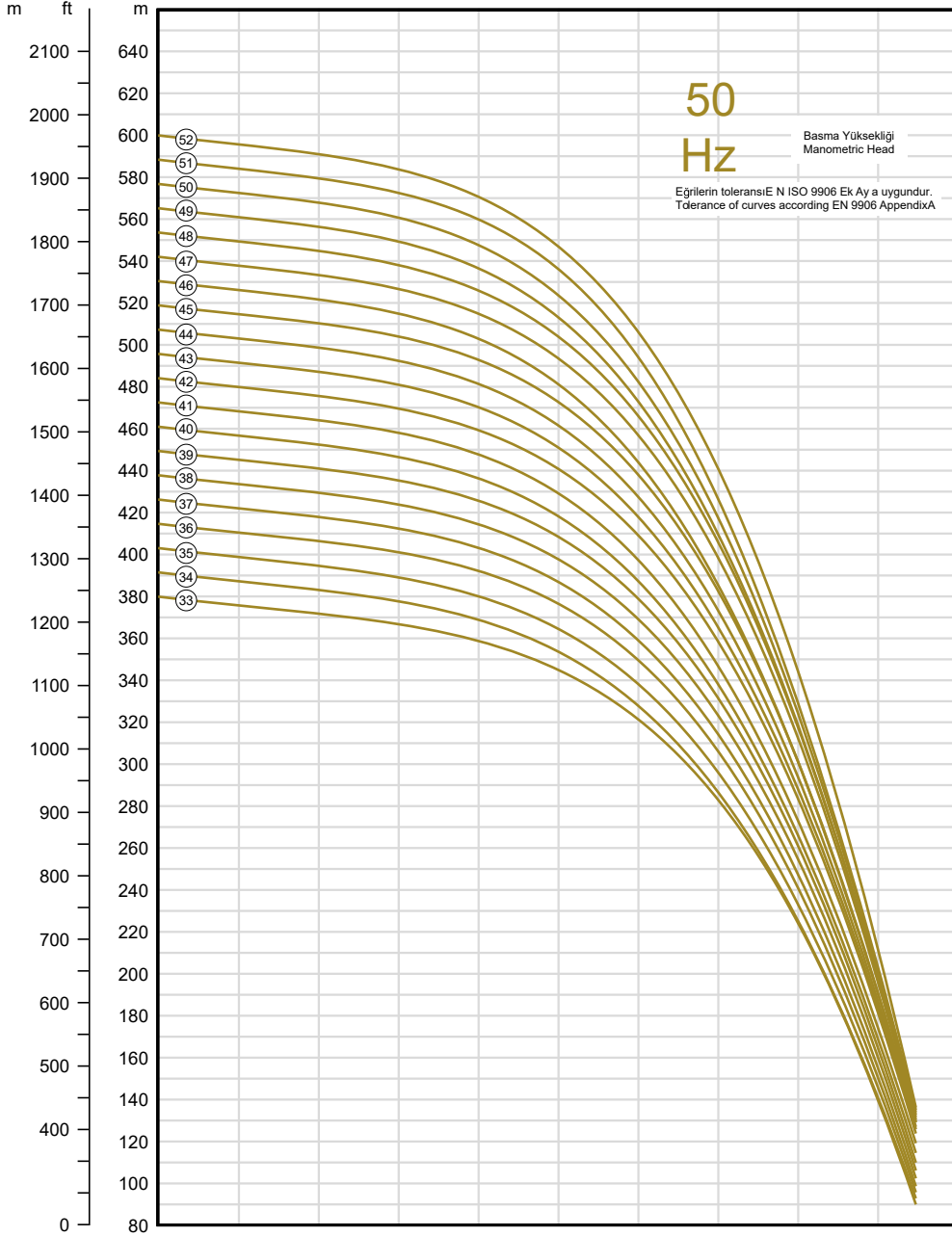
ÖLÇÜ TABLOSU / DIMENSIONS CHART

Pompa Tipi Pump Type	Güç Power	Güç Power	Motor Tipi Motor Type	Ø=D	Q=A	Q=E	Pompa Uzunluğu Pump Length	Pompa Ağırlığı Pump Weight
	HP	kW			mm	mm		
PLP 606 / 01	0,75	0,6	4"	2"	145	147	417	6,5
PLP 606 / 02	1	0,7					472	8,0
PLP 606 / 03	1,5	1,1					527	9,5
PLP 606 / 04	2	1,5					582	11,0
PLP 606 / 05	3	2,2					637	12,5
PLP 606 / 06	3	2,2					692	14,0
PLP 606 / 07	4	3	4"-5"				747	15,5
PLP 606 / 08	4	3					802	17,0
PLP 606 / 09	5,5	4,1	4"-5"-6"				857	18,5
PLP 606 / 10	5,5	4,1					912	20,0
PLP 606 / 11	5,5	4,1					967	21,5
PLP 606 / 12	7,5	5,6					1.022	23,0
PLP 606 / 13	7,5	5,6					1.077	24,5
PLP 606 / 14	7,5	5,6					1.132	26,0
PLP 606 / 15	7,5	5,6					1.187	27,5
PLP 606 / 16	10	7,5					1.287	29,0
PLP 606 / 17	10	7,5					1.342	30,5
PLP 606 / 18	10	7,5					1.397	32,0
PLP 606 / 19	10	7,5					1.452	33,5
PLP 606 / 20	10	7,5					1.507	35,0
PLP 606 / 21	10	7,5	1.562				36,5	
PLP 606 / 22	10	7,5	1.617				38,0	
PLP 606 / 23	12,5	9,4	5"-6"				1.672	39,5
PLP 606 / 24	12,5	9,4					1.727	41,0
PLP 606 / 25	12,5	9,4					1.782	42,5
PLP 606 / 26	12,5	9,4					1.837	44,0
PLP 606 / 27	12,5	9,4					1.892	45,5
PLP 606 / 28	15	11,2					1.947	47,0
PLP 606 / 29	15	11,2					2.002	48,5
PLP 606 / 30	15	11,2					2.057	50,0
PLP 606 / 31	15	11,2		2.157	51,5			
PLP 606 / 32	15	11,2		2.212	53,0			
PLP 606 / 33	17,5	13,1	6"	2.267	54,5			
PLP 606 / 34	17,5	13,1		2.322	56,0			
PLP 606 / 35	17,5	13,1		2.377	57,5			
PLP 606 / 36	17,5	13,1		2.432	59,0			
PLP 606 / 37	17,5	13,1		2.487	60,5			
PLP 606 / 38	20	15		2.542	62,0			

PLP 606



PLP 606



PLP 610

PERFORMANS TABLOSU / PERFORMANCE CHART

Pompa Tipi PumpType	Güç Power	Güç Power	m ³ /h lt/s	0,0	6,0	7,0	8,0	9,0	10,0	11,0	12,0	13,0	14,0
	HP	kW		0,00	1,67	1,94	2,22	2,50	2,78	3,06	3,33	3,61	3,89
PLP 610 / 01	0,75	0,55	MMS (m)	9	9	9	8	8	8	7	7	6	5
PLP 610 / 02	1	0,75		19	18	17	17	16	15	14	13	12	11
PLP 610 / 03	1,5	1,1		28	27	26	25	24	23	21	20	18	16
PLP 610 / 04	2	1,5		38	35	35	34	32	31	28	26	24	22
PLP 610 / 05	2	1,5		47	44	43	42	41	38	35	33	30	27
PLP 610 / 06	3	2,2		57	53	52	51	49	46	43	40	36	33
PLP 610 / 07	3	2,2		66	62	61	59	57	53	50	46	42	38
PLP 610 / 08	4	3		75	71	69	68	65	61	57	53	48	43
PLP 610 / 09	4	3		85	80	78	76	73	69	64	59	54	49
PLP 610 / 10	5,5	4		94	89	87	85	81	76	71	66	60	54
PLP 610 / 11	5,5	4		104	97	95	93	89	84	78	73	66	60
PLP 610 / 12	5,5	4		113	106	104	102	97	92	85	79	72	65
PLP 610 / 13	5,5	4		122	115	113	110	105	99	92	86	78	71
PLP 610 / 14	7,5	5,5		132	124	121	118	114	107	99	92	84	76
PLP 610 / 15	7,5	5,5		141	133	130	127	122	115	106	99	90	81
PLP 610 / 16	7,5	5,5		151	142	139	135	130	122	113	106	96	87
PLP 610 / 17	7,5	5,5		160	151	147	144	138	130	120	112	102	92
PLP 610 / 18	7,5	5,5		170	160	156	152	146	137	128	119	108	98
PLP 610 / 19	10	7,5		179	168	165	161	154	145	135	125	115	103
PLP 610 / 20	10	7,5		188	177	173	169	162	153	142	132	121	109
PLP 610 / 21	10	7,5		198	186	182	178	170	160	149	139	127	114
PLP 610 / 22	10	7,5		207	195	191	186	178	168	156	145	133	119
PLP 610 / 23	10	7,5		217	204	199	195	186	176	163	152	139	125
PLP 610 / 24	10	7,5		226	213	208	203	195	183	170	158	145	130
PLP 610 / 25	12,5	9		235	222	217	212	203	191	177	165	151	136
PLP 610 / 26	12,5	9		245	230	225	220	211	199	184	172	157	141
PLP 610 / 27	12,5	9		254	239	234	228	219	206	191	178	163	147
PLP 610 / 28	12,5	9		264	248	243	237	227	214	198	185	169	152
PLP 610 / 29	15	11		273	257	251	245	235	221	206	191	175	157
PLP 610 / 30	15	11		283	266	260	254	243	229	213	198	181	163
PLP 610 / 31	15	11		292	275	269	262	251	237	220	205	187	168
PLP 610 / 32	15	11		301	284	277	271	259	244	227	211	193	174
PLP 610 / 33	15	11		311	292	286	279	268	252	234	218	199	179
PLP 610 / 34	15	11		320	301	295	288	276	260	241	224	205	185
PLP 610 / 35	15	11		330	310	303	296	284	267	248	231	211	190
PLP 610 / 36	17,5	13		339	319	312	305	292	275	255	237	217	195
PLP 610 / 37	17,5	13		349	328	321	313	300	283	262	244	223	201
PLP 610 / 38	17,5	13		358	337	329	322	308	290	269	251	229	206
PLP 610 / 39	20	15		367	346	338	330	316	298	276	257	235	212
PLP 610 / 40	20	15		377	354	347	338	324	306	284	264	241	217
PLP 610 / 41	20	15		386	363	355	347	332	313	291	270	247	223
PLP 610 / 42	20	15		396	372	364	355	341	321	298	277	253	228

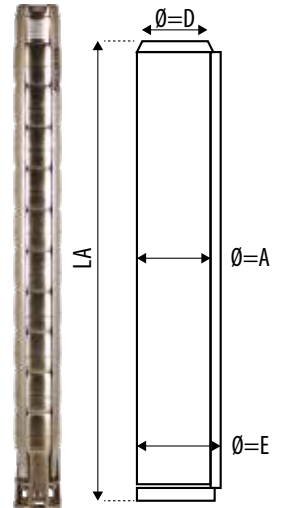
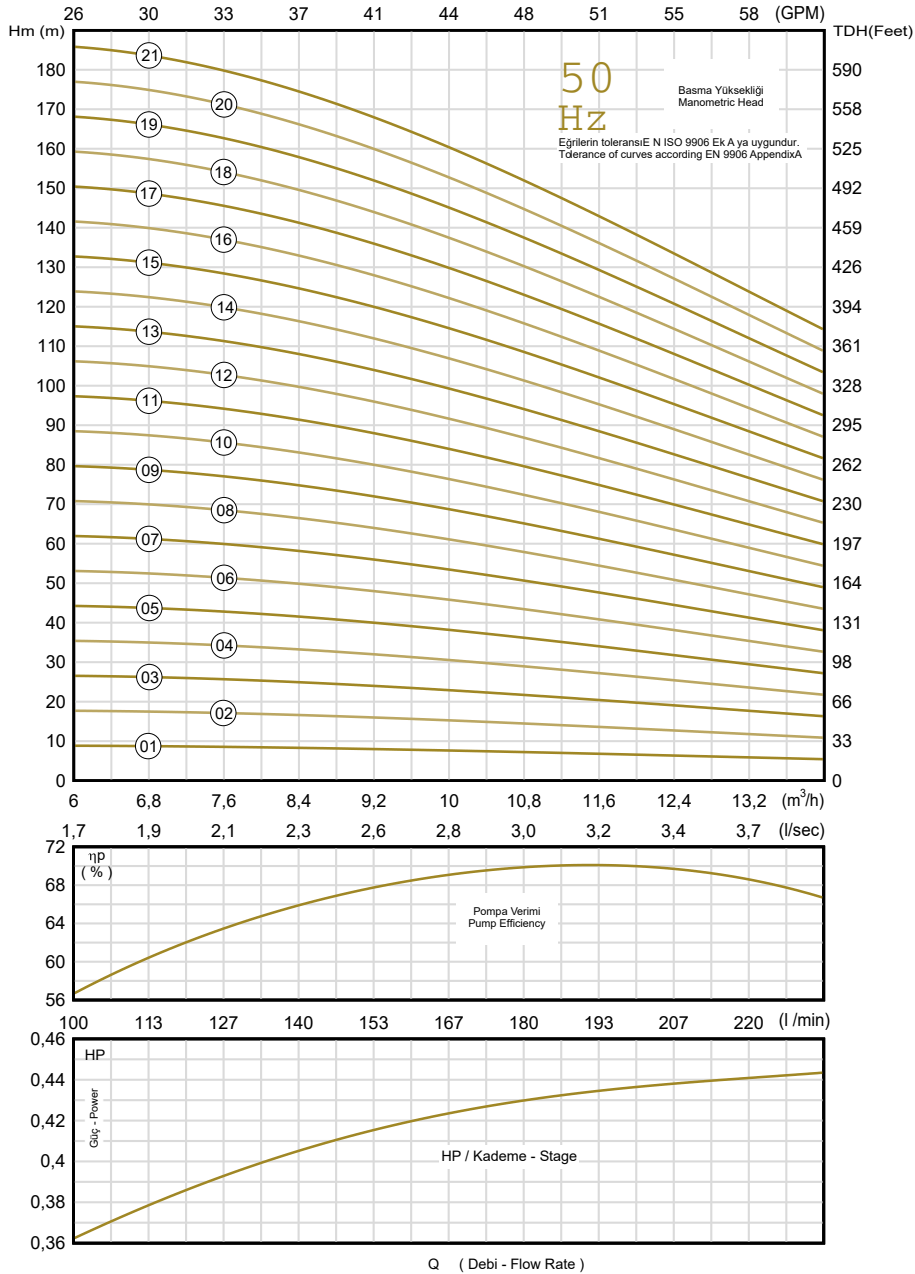
PLP 610

ÖLÇÜ TABLOSU / DIMENSIONS CHART

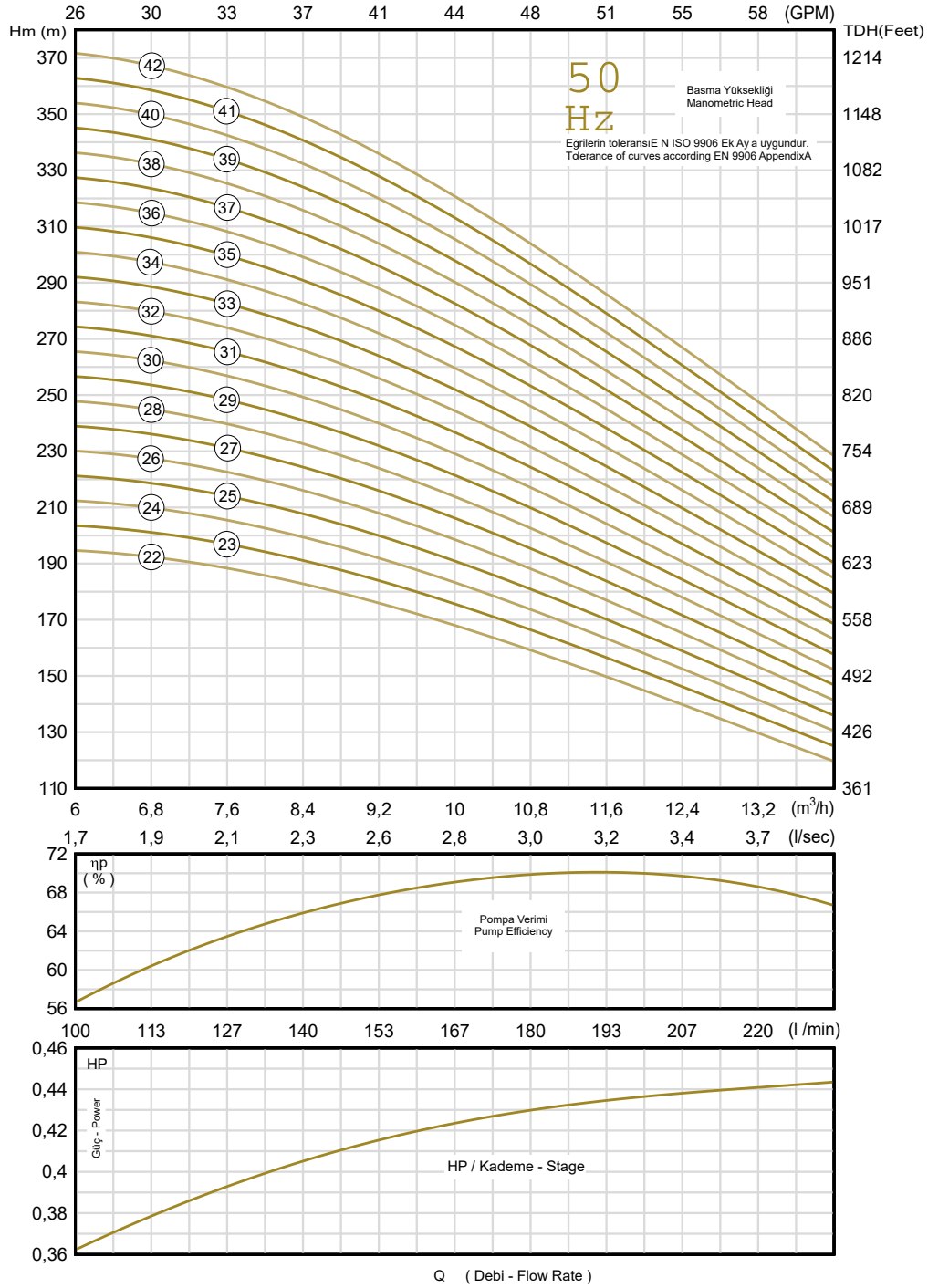
Pompa Tipi Pump Type	Güç Power	Güç Power	Motor Tipi Motor Type	Ø=D	Q=A	Q=E	Pompa Uzunluğu Pump Length	Pompa Ağırlığı Pump Weight
	HP	kW			mm	mm	LA (mm)	Kg
PLP 610 / 01	0,75	0,55	4"	2 1/2"	145	147	330	6
PLP 610 / 02	1	0,75					391	8
PLP 610 / 03	1,5	1,1					451	9
PLP 610 / 04	2	1,5					512	10
PLP 610 / 05	2	1,5					572	11
PLP 610 / 06	3	2,2					633	12
PLP 610 / 07	3	2,2					693	14
PLP 610 / 08	4	3					4" 5"	754
PLP 610 / 09	4	3	814					16
PLP 610 / 10	5,5	4	4" 5" 6"				875	19
PLP 610 / 11	5,5	4					935	20
PLP 610 / 12	5,5	4					996	21
PLP 610 / 13	5,5	4					1056	22
PLP 610 / 14	7,5	5,5					1117	23
PLP 610 / 15	7,5	5,5					1177	25
PLP 610 / 16	7,5	5,5					1238	26
PLP 610 / 17	7,5	5,5					1298	27
PLP 610 / 18	7,5	5,5					1359	28
PLP 610 / 19	10	7,5					1419	29
PLP 610 / 20	10	7,5					1480	30
PLP 610 / 21	10	7,5					1540	32
PLP 610 / 22	10	7,5					1617	34
PLP 610 / 23	10	7,5					1677	35
PLP 610 / 24	10	7,5					1738	36
PLP 610 / 25	12,5	9					5" 6"	1798
PLP 610 / 26	12,5	9	1859					39
PLP 610 / 27	12,5	9	1919					40
PLP 610 / 28	12,5	9	1980					41
PLP 610 / 29	15	11	2040					42
PLP 610 / 30	15	11	2101					43
PLP 610 / 31	15	11	2161					45
PLP 610 / 32	15	11	2222					46
PLP 610 / 33	15	11	2282					47
PLP 610 / 34	15	11	2343					48
PLP 610 / 35	15	11	2403					49
PLP 610 / 36	17,5	13	6"					2464
PLP 610 / 37	17,5	13					2524	52
PLP 610 / 38	17,5	13					2585	53
PLP 610 / 39	20	15					2645	54
PLP 610 / 40	20	15					2706	55
PLP 610 / 41	20	15					2766	57
PLP 610 / 42	20	15	2827				58	

PLP 610

ÜRÜN ÖZELLİKLERİ			PRODUCT SPECIFICATIONS		
Pompa Mili	Paslanmaz Çelik	AISI 431	Pump Shaft	Stainless Steel	AISI 431
Çıkış Gövdesi	Paslanmaz Çelik	AISI 304	Delivery Body	Stainless Steel	AISI 304
Emiş Gövdesi	Paslanmaz Çelik	AISI 304	Suction Body	Stainless Steel	AISI 304
Ara Çanak	Paslanmaz Çelik	AISI 304	Intermediate Bowl	Stainless Steel	AISI 304
Fan	Paslanmaz Çelik	AISI 304	Impeller	Stainless Steel	AISI 304
Kaplin	Paslanmaz Çelik	AISI 431	Coupling	Stainless Steel	AISI 431
Fan Tespit Burcu	Paslanmaz Çelik	AISI 304	Impeller Lock Collet	Stainless Steel	AISI 304
Filtre & Kablo Kanalı	Paslanmaz Çelik	AISI 304	Filter & Cable Guard	Stainless Steel	AISI 304
Klepe	Paslanmaz Çelik	AISI 304	Valve Cap	Stainless Steel	AISI 304
Aşınma Halkası			Wear Ring		
Fan	Paslanmaz Çelik	AISI 304	Impeller	Stainless Steel	AISI 304
Difüzör	Paslanmaz Çelik	AISI 304	Diffuser	Stainless Steel	AISI 304



PLP 610



Hidrolik çalışma karakteristikleri 15°C deki suyla ve 1 bar atmosferik basınç altında alınmıştır.
The hydraulic working characteristics have been calculated with water at 15°C at the atmospheric pressure of 1 bar.

Performans eğrileri kinematik viskozite $\nu=1 \text{ mm}^2/\text{s}$ ve yoğunluk $\rho=1000 \text{ kg/m}^3$ temel alınarak oluşturulmuştur.
Performance curves are based on the kinematic viscosity $\nu=1 \text{ mm}^2/\text{s}$ and density $\rho=1000 \text{ kg/m}^3$

PLP 612

PERFORMANS TABLOSU / PERFORMANCE CHART

Pompa Tipi PumpType	Güç Power	Güç Power	m ³ /h lt/s	0,0	7,0	8,0	9,0	10,0	11,0	12,0	13,0	14,0	16,0	18,0
	HP	kW		0,00	1,94	2,22	2,50	2,78	3,06	3,33	3,61	3,89	4,44	5,00
PLP 612 / 05	4	3	MMS (m)	55	49	48	47	45	42	39	36	32	24	15
PLP 612 / 06	4	3		65	59	58	56	53	50	46	43	38	28	18
PLP 612 / 07	5,5	4		76	69	67	65	62	59	54	50	45	33	21
PLP 612 / 08	5,5	4		87	78	77	74	71	67	62	57	51	38	24
PLP 612 / 09	5,5	4		98	88	86	84	80	76	69	64	58	42	27
PLP 612 / 10	7,5	5,5		109	98	96	93	89	84	77	71	64	47	30
PLP 612 / 11	7,5	5,5		120	108	106	102	98	92	85	78	70	52	33
PLP 612 / 12	7,5	5,5		131	118	115	112	107	101	92	85	77	56	36
PLP 612 / 13	7,5	5,5		142	127	125	121	116	109	100	92	83	61	39
PLP 612 / 14	10	7,5		153	137	134	130	125	118	108	99	90	66	42
PLP 612 / 15	10	7,5		164	147	144	140	134	126	116	107	96	71	45
PLP 612 / 16	10	7,5		174	157	154	149	142	134	123	114	102	75	48
PLP 612 / 17	10	7,5		185	167	163	158	151	143	131	121	109	80	51
PLP 612 / 18	12,5	9,3		196	176	173	167	160	151	139	128	115	85	54
PLP 612 / 19	12,5	9,3		207	186	182	177	169	160	146	135	122	89	57
PLP 612 / 20	12,5	9,3		218	196	192	186	178	168	154	142	128	94	60
PLP 612 / 21	12,5	9,3		229	206	202	195	187	176	162	149	134	99	63
PLP 612 / 22	12,5	9,3		240	216	211	205	196	185	169	156	141	103	66
PLP 612 / 23	15	11		251	225	221	214	205	193	177	163	147	108	69
PLP 612 / 24	15	11		262	235	230	223	214	202	185	170	154	113	72
PLP 612 / 25	15	11		273	245	240	233	223	210	193	178	160	118	75
PLP 612 / 26	15	11		283	255	250	242	231	218	200	185	166	122	78
PLP 612 / 27	17,5	13		294	265	259	251	240	227	208	192	173	127	81
PLP 612 / 28	17,5	13		305	274	269	260	249	235	216	199	179	132	84
PLP 612 / 29	17,5	13		316	284	278	270	258	244	223	206	186	136	87
PLP 612 / 30	17,5	13		327	294	288	279	267	252	231	213	192	141	90
PLP 612 / 31	20	15		338	304	298	288	276	260	239	220	198	146	93
PLP 612 / 32	20	15		349	314	307	298	285	269	246	227	205	150	96
PLP 612 / 33	20	15		360	323	317	307	294	277	254	234	211	155	99
PLP 612 / 34	20	15		371	333	326	316	303	286	262	241	218	160	102
PLP 612 / 35	20	15		382	343	336	326	312	294	270	249	224	165	105
PLP 612 / 36	20	15		392	353	346	335	320	302	277	256	230	169	108
PLP 612 / 37	25	18,5		403	363	355	344	329	311	285	263	237	174	111
PLP 612 / 38	25	18,5		414	372	365	353	338	319	293	270	243	179	114
PLP 612 / 39	25	18,5		425	382	374	363	347	328	300	277	250	183	117
PLP 612 / 40	25	18,5		436	392	384	372	356	336	308	284	256	188	120

ÜRÜN ÖZELLİKLERİ

PRODUCT SPECIFICATIONS

Pompa Mili	Paslanmaz Çelik	AISI 431	Pump Shaft	Stainless Steel	AISI 431
Çıkış Gövdesi	Paslanmaz Çelik	AISI 304	Delivery Body	Stainless Steel	AISI 304
Emiş Gövdesi	Paslanmaz Çelik	AISI 304	Suction Body	Stainless Steel	AISI 304
Ara Çanak	Paslanmaz Çelik	AISI 304	Intermediate Bowl	Stainless Steel	AISI 304
Fan	Paslanmaz Çelik	AISI 304	Impeller	Stainless Steel	AISI 304
Kaplin	Paslanmaz Çelik	AISI 431	Coupling	Stainless Steel	AISI 431

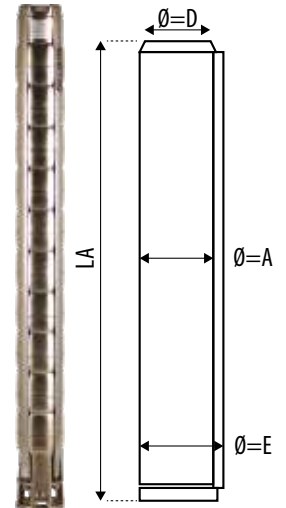
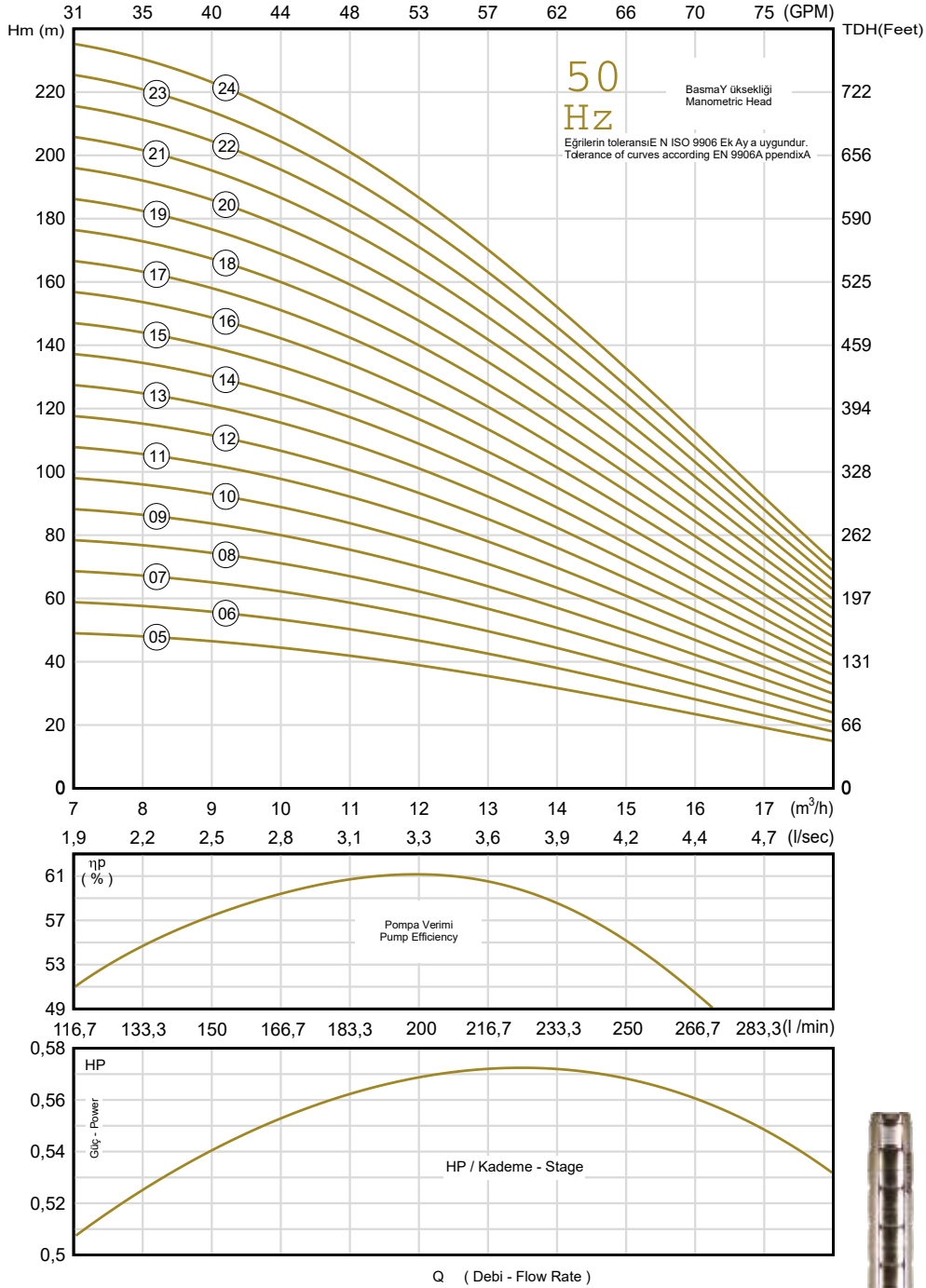
PLP 612

ÖLÇÜ TABLOSU / DIMENSIONS CHART

Pompa Tipi Pump Type	Güç Power	Güç Power	Motor Tipi Motor Type	Ø=D	Q=A	Q=E	Pompa Uzunluğu Pump Length	Pompa Ağırlığı Pump Weight
	HP	kW			mm	mm		
PLP 612 / 05	4	3	4" 5"	2 1/2"	145	147	498	11,5
PLP 612 / 06	4	3					528	12,2
PLP 612 / 07	5,5	4					558	13,1
PLP 612 / 08	5,5	4	589				14,0	
PLP 612 / 09	5,5	4	619				14,9	
PLP 612 / 10	7,5	5,5	649				15,7	
PLP 612 / 11	7,5	5,5	679				16,6	
PLP 612 / 12	7,5	5,5	709				17,4	
PLP 612 / 13	7,5	5,5	740				18,3	
PLP 612 / 14	10	7,5	770				19,1	
PLP 612 / 15	10	7,5	800				20,0	
PLP 612 / 16	10	7,5	830				20,9	
PLP 612 / 17	10	7,5	860				21,7	
PLP 612 / 18	12,5	9,3	891				22,6	
PLP 612 / 19	12,5	9,3	921				23,4	
PLP 612 / 20	12,5	9,3	951				24,3	
PLP 612 / 21	12,5	9,3	981				25,1	
PLP 612 / 22	12,5	9,3	1011				26,0	
PLP 612 / 23	15	11	1042				26,9	
PLP 612 / 24	15	11	1072				27,7	
PLP 612 / 25	15	11	1102				28,6	
PLP 612 / 26	15	11	1132				29,4	
PLP 612 / 27	17,5	13	1162				30,3	
PLP 612 / 28	17,5	13	1193				31,1	
PLP 612 / 29	17,5	13	1223				32,0	
PLP 612 / 30	17,5	13	1253				32,9	
PLP 612 / 31	20	15	1283				33,7	
PLP 612 / 32	20	15	1313				34,6	
PLP 612 / 33	20	15	1344				35,4	
PLP 612 / 34	20	15	1374				36,3	
PLP 612 / 35	20	15	1404				37,1	
PLP 612 / 36	20	15	1434				38,0	
PLP 612 / 37	25	18,5	1464				38,9	
PLP 612 / 38	25	18,5	1495				39,7	
PLP 612 / 39	25	18,5	1525				40,6	
PLP 612 / 40	25	18,5	1555				41,4	

ÜRÜN ÖZELLİKLERİ			PRODUCT SPECIFICATIONS		
Fan Tespit Burcu	Paslanmaz Çelik	AISI 304	Impeller Lock Collet	Stainless Steel	AISI 304
Filtre & Kablo Kanalı	Paslanmaz Çelik	AISI 304	Filter & Cable Guard	Stainless Steel	AISI 304
Klepe	Paslanmaz Çelik	AISI 304	Valve Cap	Stainless Steel	AISI 304
Aşınma Halkası			Wear Ring		
Fan	Paslanmaz Çelik	AISI 304	Impeller	Stainless Steel	AISI 304
Diffüzör	Paslanmaz Çelik	AISI 304	Diffuser	Stainless Steel	AISI 304

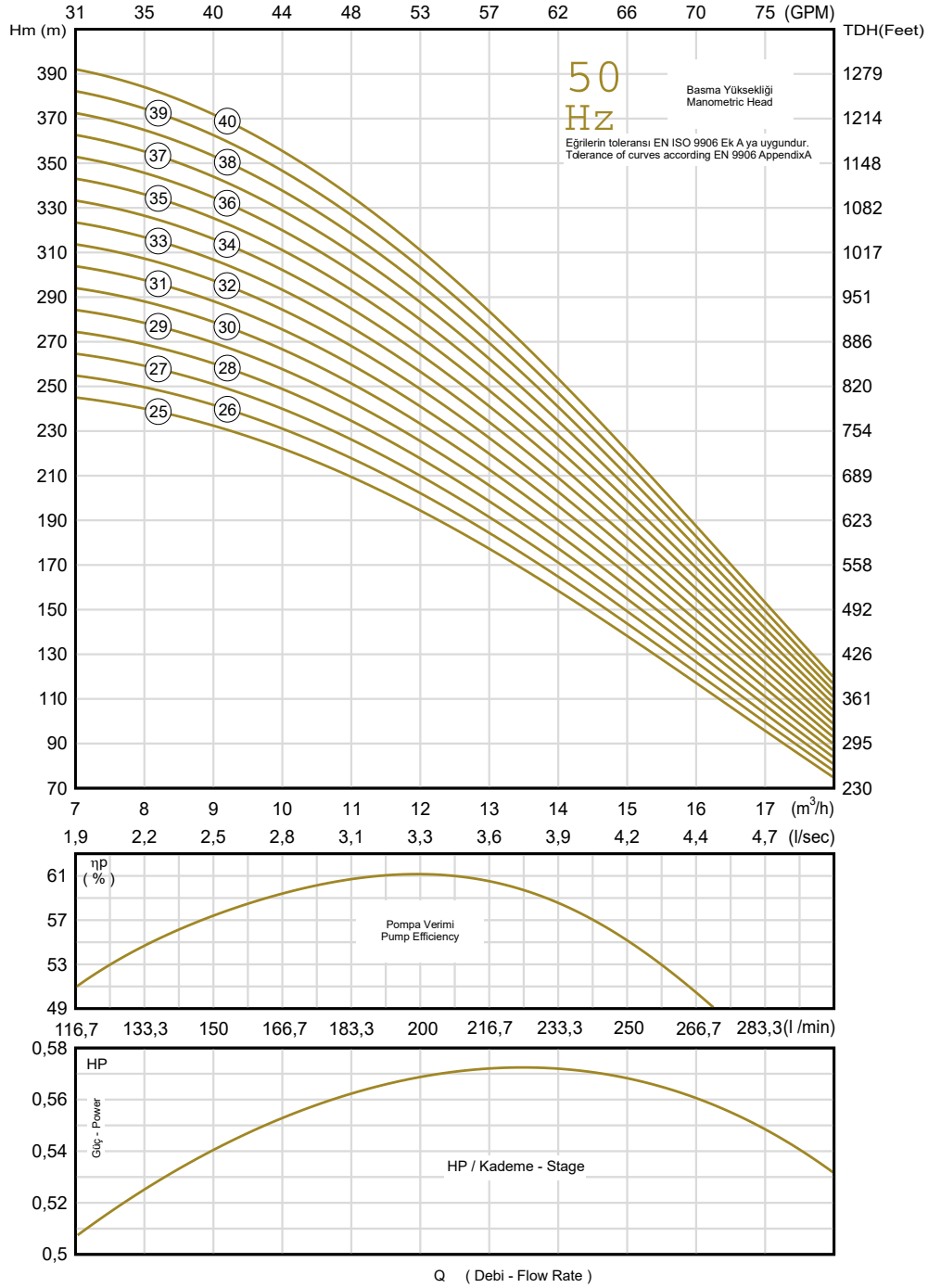
PLP 612



Hidrolik çalışma karakteristikleri 15°C deki suyla ve 1 bar atmosferik basınç altında alınmıştır.
The hydraulic working characteristics have been calculated with water at 15°C at the atmospherical pressure of 1 bar.

Performans eğrileri kinematik viskozite $v=1 \text{ mm}^2/\text{s}$ ve yoğunluk $p=1000 \text{ kg/m}^3$ temel alınarak oluşturulmuştur.
Performance curves are based on the kinematic viscosity $v=1 \text{ mm}^2/\text{s}$ and density $p=1000 \text{ kg/m}^3$

PLP 612



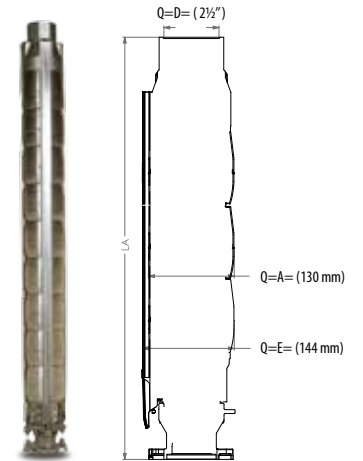
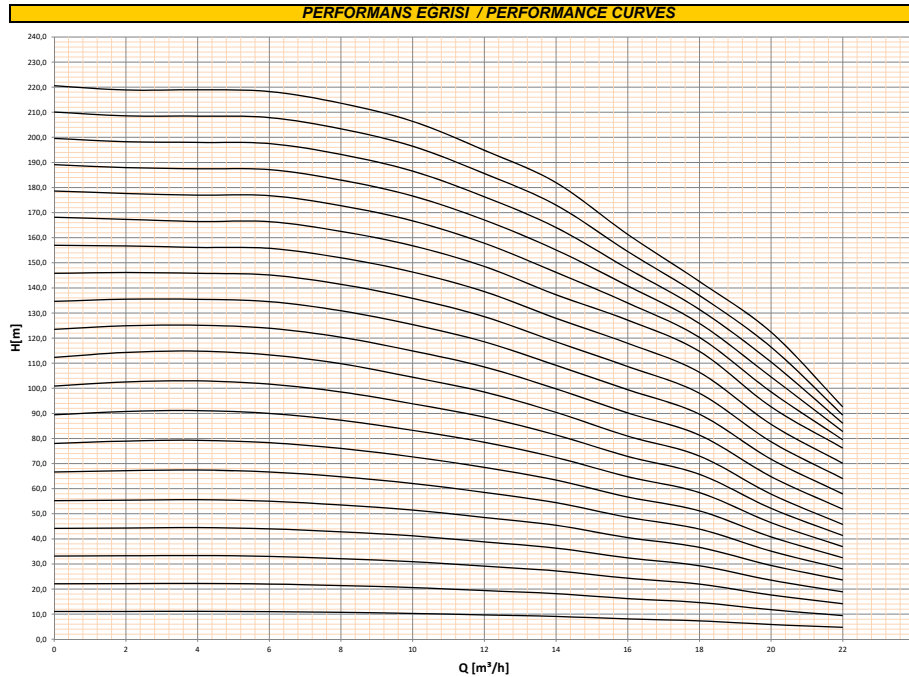
Hidrolik çalışma karakteristikleri 15°C deki suyla ve 1 bar atmosferik basınç altında alınmıştır.
The hydraulic working characteristics have been calculated with water at 15°C at the atmospheric pressure of 1 bar.

Performans eğrileri kinematik viskozite $\nu=1 \text{ mm}^2/\text{s}$ ve yoğunluk $\rho=1000 \text{ kg/m}^3$ temel alınarak oluşturulmuştur.
Performance curves are based on the kinematic viscosity $\nu=1 \text{ mm}^2/\text{s}$ and density $\rho=1000 \text{ kg/m}^3$

KX 617

PERFORMANS TABLOSU/ PERFORMANCE CHART																			
Pompa Tipi Pump Type "617"	Güç Power [HP]	(KW)	Motor Tipi Motor Type	DEBİ (Q)													Çıkış/Output Ø	Boy/ Length	Ağırlık/ Length
				[l/s]	0,00	0,55	1,11	1,66	2,22	2,78	3,32	3,85	4,44	4,95	5,56	6,11			
				[m³/h]	0	2	4	6	8	10	12	14	16	18	20	22			
KX617-1	1	0,75	4"	H [m]	11,0	11,1	11,1	11,0	10,7	10,3	9,7	9,1	8,1	7,3	5,9	4,7	2½"	372	9
KX617-2	1,5	1,1			22,1	22,2	22,2	22,0	21,4	20,6	19,4	18,2	16,2	14,6	11,8	9,4		433	10
KX617-3	3	2,2			33,1	33,2	33,4	33,0	32,1	30,9	29,1	27,2	24,3	22,0	17,6	14,2		493	12
KX617-4	3	2,2			44,2	44,3	44,5	44,0	42,8	41,2	38,8	36,3	32,4	29,3	23,5	18,9		554	13
KX617-5	4	3			55,2	55,4	55,6	55,0	53,5	51,5	48,5	45,4	40,5	36,6	29,4	23,6		614	14
KX617-6	5,5	4	4" 6"		66,6	67,2	67,4	66,7	64,8	62,1	58,5	54,4	48,6	43,9	35,1	28,0		675	16
KX617-7	5,5	4			78,0	79,0	79,3	78,3	76,0	72,7	68,5	63,4	56,7	51,2	40,8	32,5		735	17
KX617-8	7,5	5,5			89,5	90,7	91,1	90,0	87,3	83,2	78,5	72,4	64,8	58,4	46,5	36,9		796	18
KX617-9	7,5	5,5			100,9	102,5	103,0	101,6	98,5	93,8	88,5	81,4	72,8	65,7	52,1	41,3		856	19
KX617-10	7,5	5,5			112,3	114,3	114,8	113,3	109,8	104,4	98,5	90,4	80,9	73,0	57,8	45,7		917	21
KX617-11	10	7,5	6"		123,5	124,9	125,1	123,9	120,3	114,9	108,5	99,8	90,2	81,3	64,8	51,8		977	22
KX617-12	10	7,5			134,6	135,5	135,5	134,5	130,9	125,4	118,5	109,1	99,4	89,7	71,7	57,9		1038	23
KX617-13	10	7,5			145,8	146,1	145,8	145,2	141,4	135,8	128,5	118,5	108,7	98,0	78,7	64,0		1098	25
KX617-14	12,5	9,2			157,0	156,7	156,1	155,8	152,0	146,3	138,5	127,9	117,9	106,4	85,6	70,1		1159	26
KX617-15	12,5	9,2			168,2	167,3	166,5	166,4	162,5	156,8	148,6	137,3	127,2	114,7	92,6	76,2		1219	27
KX617-16	12,5	9,2	6"		178,6	177,6	177,0	176,8	172,8	166,7	157,8	146,2	134,0	120,3	98,5	79,5		1280	29
KX617-17	12,5	9,2			189,1	187,9	187,5	187,1	183,0	176,6	167,1	155,1	140,8	125,8	104,5	82,7		1340	30
KX617-18	15	11			199,6	198,3	198,0	197,5	193,2	186,5	176,3	164,1	147,7	131,4	110,5	86,0		1401	31
KX617-19	15	11			210,1	208,6	208,5	207,9	203,4	196,5	185,6	173,0	154,5	137,0	116,4	89,3		1461	32
KX617-20	15	11		220,6	218,9	219,0	218,3	213,6	206,4	194,8	182,0	161,3	142,6	122,4	92,6	1522	34		

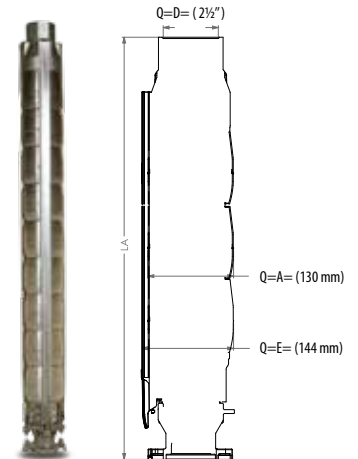
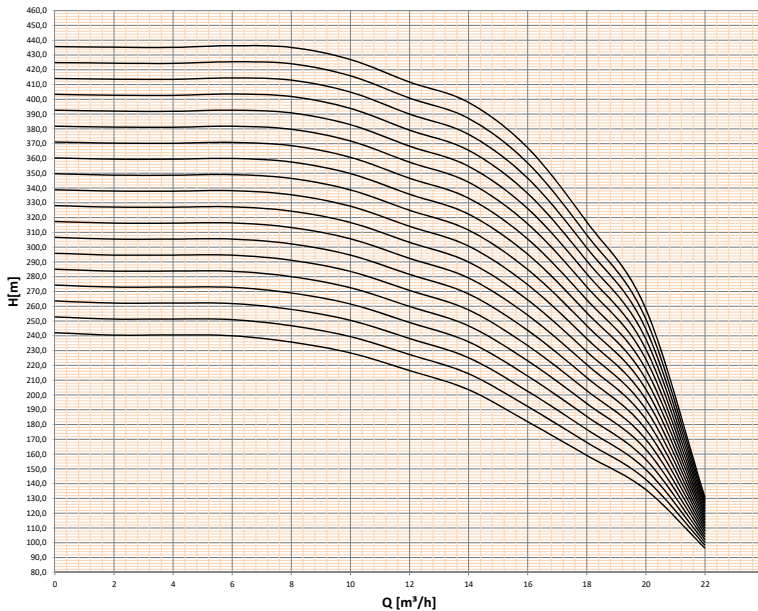
Ürün Özellikleri			Product Specifications		
Pompa Mili	Paslanmaz Çelik	SS 304L	Pump Shaft	Stainless Steel	SS 304L
Çıkış Gövdesi	Paslanmaz Çelik	SS 304L	Delivery Body	Stainless Steel	SS 304L
Emiş Gövdesi	Paslanmaz Çelik	SS 304L	Suction Body	Stainless Steel	SS 304L
Ara Çanak	Paslanmaz Çelik	SS 304L	Intermediate Bowl	Stainless Steel	SS 304L
Fan	Paslanmaz Çelik	SS 304L	Impeller	Stainless Steel	SS 304L
Kaplin	Paslanmaz Çelik	SS 304L	Coupling	Stainless Steel	SS 304L
Fan Tespit Burcu	Paslanmaz Çelik	SS 304L	Impeller Lock Collet	Stainless Steel	SS 304L
Filtre & Kablo Kanalı	Paslanmaz Çelik	SS 304L	Filter & Cable Guard	Stainless Steel	SS 304L
Klepe	Paslanmaz Çelik	SS 304L	Valve Cap	Stainless Steel	SS 304L
Fan	Paslanmaz Çelik	SS 304L	Impeller	Stainless Steel	SS 304L
Difüzör	Paslanmaz Çelik	SS 304L	Diffuser	Stainless Steel	SS 304L



PERFORMANS TABLOSU / PERFORMANCE CHART																				
Pompa Tipi Pump Type "617"	Güç Power [HP]	(KW)	Motor Tipi Motor Type	DEBİ [Q]														Çıkış / Output Ø	Boy / Length mm	Ağırlık / Weight kg
				[l/s]	0,00	0,55	1,11	1,66	2,22	2,78	3,32	3,85	4,44	4,95	5,56	6,11				
				[m³/h]	0	2	4	6	8	10	12	14	16	18	20	22				
KX617-21	17,5	12,9	6"	H [m]	231,3	229,7	229,8	229,2	224,7	217,4	205,7	192,7	171,6	150,3	129,1	94,5	2½"	1582	35	
KX617-22	17,5	12,9			242,1	240,5	240,6	240,1	235,7	228,4	216,5	203,5	181,9	159,1	135,9	96,4		1643	36	
KX617-23	17,5	12,9			252,8	251,3	251,4	251,0	246,8	239,5	227,4	214,3	192,2	167,9	142,7	98,3		1703	38	
KX617-24	17,5	12,9			263,6	262,1	262,2	261,9	257,9	250,5	238,2	225,1	202,5	176,6	149,5	100,2		1764	39	
KX617-25	20	15			274,3	273,0	273,0	272,8	269,0	261,5	249,0	235,9	212,8	185,4	156,3	102,1		1824	40	
KX617-26	20	15			285,1	283,8	283,8	283,7	280,0	272,5	259,9	246,7	223,1	194,2	163,1	104,0		1885	42	
KX617-27	20	15			295,8	294,6	294,6	294,6	291,1	283,6	270,7	257,5	233,4	203,0	169,8	105,9		1945	43	
KX617-28	25	18,5			306,6	305,4	305,4	305,5	302,2	294,6	281,6	268,3	243,7	211,7	176,6	107,8		2006	44	
KX617-29	25	18,5			317,3	316,2	316,2	316,4	313,3	305,6	292,4	279,1	254,0	220,5	183,4	109,7		2066	45	
KX617-30	25	18,5			328,1	327,1	327,0	327,3	324,3	316,6	303,2	289,9	264,3	229,3	190,2	111,6		2127	47	
KX617-31	25	18,5			338,8	337,9	337,8	338,2	335,4	327,7	314,1	300,7	274,5	238,0	197,0	113,4		2187	48	
KX617-32	25	18,5			349,6	348,7	348,6	349,1	346,5	338,7	324,9	311,5	284,8	246,8	203,7	115,3		2248	49	
KX617-33	25	18,5			360,3	359,5	359,4	360,0	357,6	349,7	335,8	322,3	295,1	255,6	210,5	117,2		2308	51	
KX617-34	30	22			371,1	370,3	370,3	370,9	368,6	360,7	346,6	333,1	305,4	264,3	217,3	119,1		2369	52	
KX617-35	30	22			381,8	381,2	381,1	381,8	379,7	371,8	357,4	343,9	315,7	273,1	224,1	121,0		2429	53	
KX617-36	30	22			392,6	392,0	391,9	392,7	390,8	382,8	368,3	354,7	326,0	281,9	230,9	122,9		2490	54	
KX617-37	30	22			403,3	402,8	402,7	403,6	401,9	393,8	379,1	365,4	336,3	290,7	237,7	124,8		2550	56	
KX617-38	30	22			414,1	413,6	413,5	414,5	412,9	404,8	390,0	376,2	346,6	299,4	244,4	126,7		2611	57	
KX617-39	30	22			424,8	424,4	424,3	425,4	424,0	415,9	400,8	387,0	356,9	308,2	251,2	128,6		2671	58	
KX617-40	30	22			435,6	435,3	435,1	436,3	435,1	426,9	411,6	397,8	367,2	317,0	258,0	130,5		2732	60	

Ürün Özellikleri			Product Specifications		
Pompa Mili	Paslanmaz Çelik	SS 304L	Pump Shaft	Stainless Steel	SS 304L
Çıkış Gövdesi	Paslanmaz Çelik	SS 304L	Delivery Body	Stainless Steel	SS 304L
Emiş Gövdesi	Paslanmaz Çelik	SS 304L	Suction Body	Stainless Steel	SS 304L
Ara Çanak	Paslanmaz Çelik	SS 304L	Intermediate Bowl	Stainless Steel	SS 304L
Fan	Paslanmaz Çelik	SS 304L	Impeller	Stainless Steel	SS 304L
Kaplin	Paslanmaz Çelik	SS 304L	Coupling	Stainless Steel	SS 304L
Fan Tespit Burcu	Paslanmaz Çelik	SS 304L	Impeller Lock Collet	Stainless Steel	SS 304L
Filtre & Kablo Kanalı	Paslanmaz Çelik	SS 304L	Filter & Cable Guard	Stainless Steel	SS 304L
Klepe	Paslanmaz Çelik	SS 304L	Valve Cap	Stainless Steel	SS 304L
Fan	Paslanmaz Çelik	SS 304L	Impeller	Stainless Steel	SS 304L
Difüzör	Paslanmaz Çelik	SS 304L	Diffuser	Stainless Steel	SS 304L

PERFORMANS EĞRİSİ / PERFORMANCE CURVES



PLP 624

PERFORMANS TABLOSU / PERFORMANCE CHART

Pompa Tipi PumpType	Güç Power	Güç Power	m ³ /h	0,0	15,0	18,0	21,0	24,0	27,0	30,0	33,0	36,0
	HP	kW	lt/s	0,00	4,17	5,00	5,83	6,67	7,50	8,33	9,17	10,00
PLP 624 / 01	0,75	0,55	MMS (m)	8	7	7	6	6	5	4	3	2
PLP 624 / 02	1,5	1,1		16	14	14	13	12	10	8	6	4
PLP 624 / 03	2	1,5		23	21	20	19	17	15	12	9	6
PLP 624 / 04	3	2,2		31	28	27	25	23	20	17	12	8
PLP 624 / 05	4	3		39	36	34	32	29	25	21	16	11
PLP 624 / 06	4	3		47	43	41	38	35	30	25	19	13
PLP 624 / 07	5,5	4		55	50	47	45	41	35	29	22	15
PLP 624 / 08	5,5	4		62	57	54	51	46	40	33	25	17
PLP 624 / 09	7,5	5,5		70	64	61	57	52	46	37	28	19
PLP 624 / 10	7,5	5,5		78	71	68	64	58	51	41	31	21
PLP 624 / 11	7,5	5,5		86	78	74	70	64	56	46	34	23
PLP 624 / 12	10	7,5		94	85	81	76	70	61	50	37	25
PLP 624 / 13	10	7,5		101	92	88	83	75	66	54	41	27
PLP 624 / 14	10	7,5		109	99	95	89	81	71	58	44	30
PLP 624 / 15	10	7,5		117	107	101	95	87	76	62	47	32
PLP 624 / 16	12,5	9,3		125	114	108	102	93	81	66	50	34
PLP 624 / 17	12,5	9,3		133	121	115	108	99	86	70	53	36
PLP 624 / 18	12,5	9,3		140	128	122	114	104	91	75	56	38
PLP 624 / 19	15	11		148	135	128	121	110	96	79	59	40
PLP 624 / 20	15	11		156	142	135	127	116	101	83	62	42
PLP 624 / 21	15	11		164	149	142	134	122	106	87	66	44
PLP 624 / 22	15	11		172	156	149	140	127	111	91	69	47
PLP 624 / 23	17,5	13		179	163	156	146	133	116	95	72	49
PLP 624 / 24	17,5	13		187	170	162	153	139	121	100	75	51
PLP 624 / 25	17,5	13		195	178	169	159	145	127	104	78	53
PLP 624 / 26	20	15		203	185	176	165	151	132	108	81	55
PLP 624 / 27	20	15		211	192	183	172	156	137	112	84	57
PLP 624 / 28	20	15		218	199	189	178	162	142	116	87	59
PLP 624 / 29	20	15		226	206	196	184	168	147	120	91	61
PLP 624 / 30	25	18,5		234	213	203	191	174	152	124	94	63
PLP 624 / 31	25	18,5		242	220	210	197	180	157	129	97	66
PLP 624 / 32	25	18,5		249	227	216	203	185	162	133	100	68
PLP 624 / 33	25	18,5		257	234	223	210	191	167	137	103	70
PLP 624 / 34	25	18,5		265	241	230	216	197	172	141	106	72
PLP 624 / 35	25	18,5		273	249	237	223	203	177	145	109	74
PLP 624 / 36	25	18,5		281	256	243	229	209	182	149	112	76
PLP 624 / 37	30	22		288	263	250	235	214	187	153	116	78
PLP 624 / 38	30	22		296	270	257	242	220	192	158	119	80

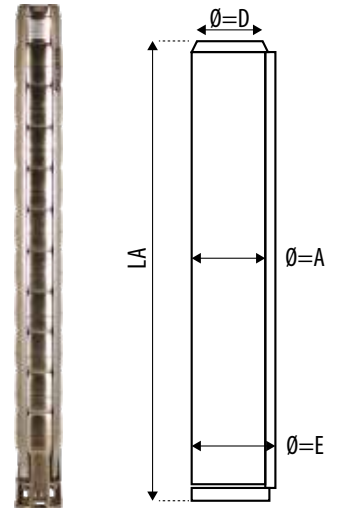
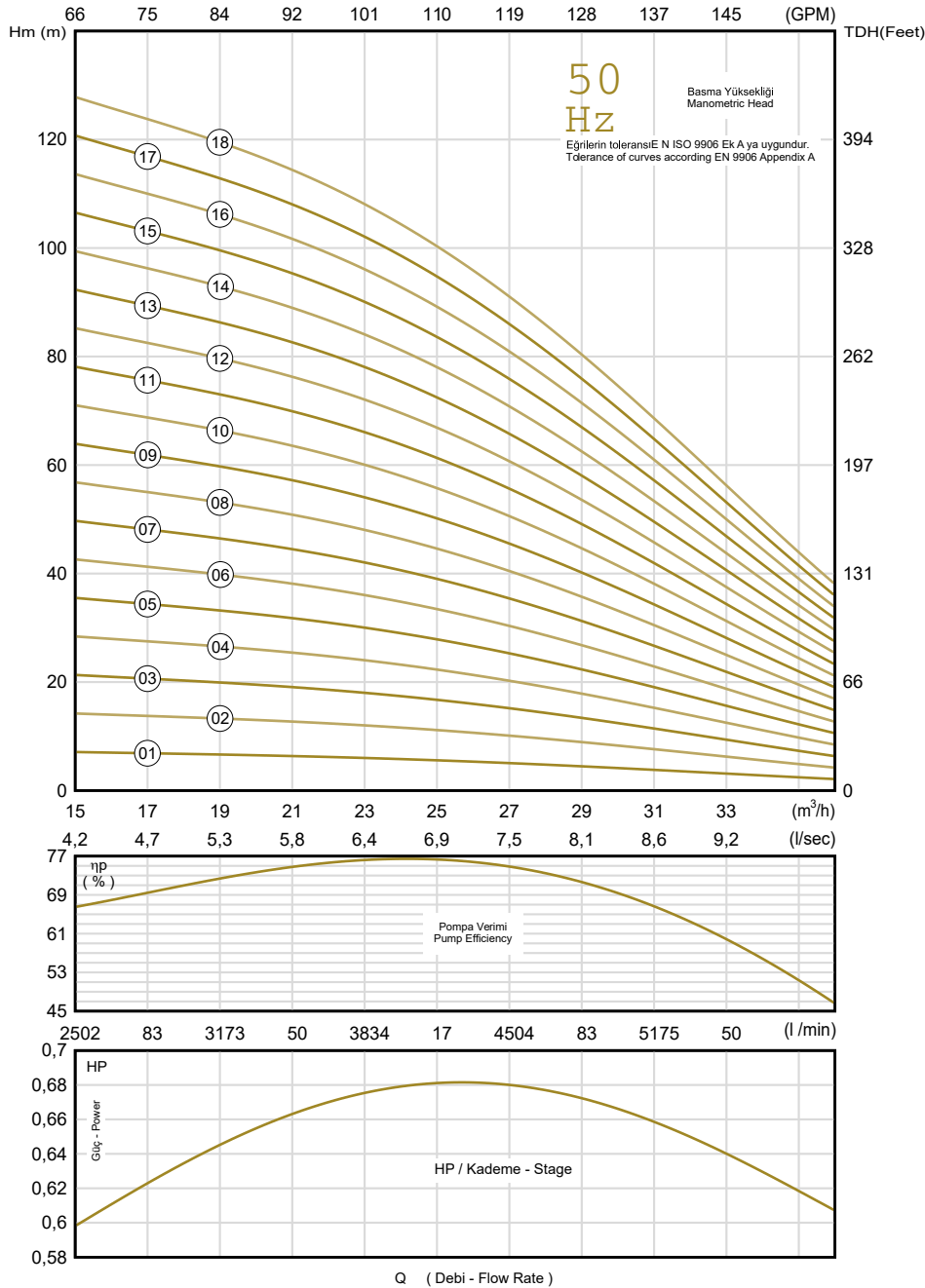
PLP 624

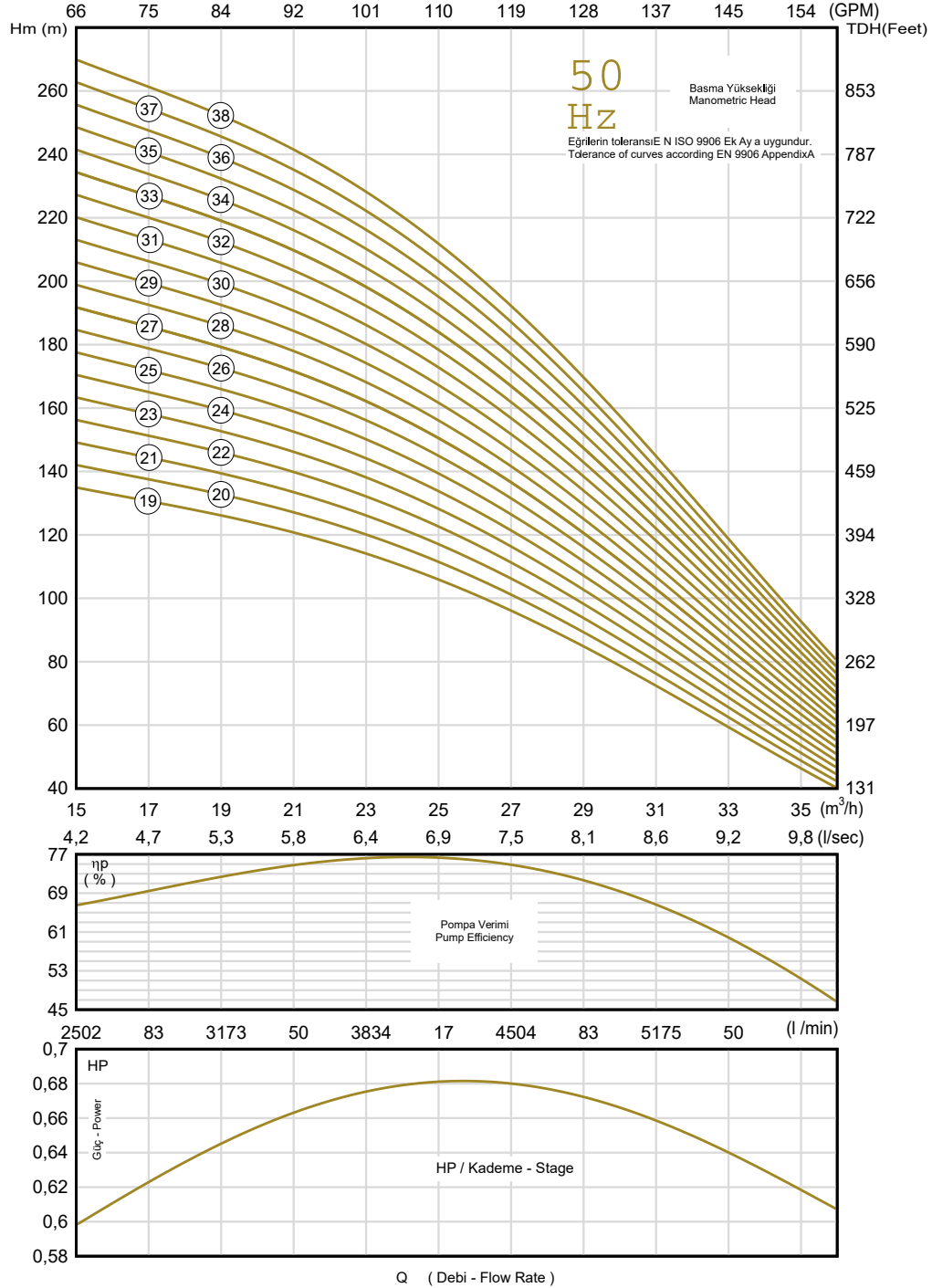
ÖLÇÜ TABLOSU / DIMENSIONS CHART

Pompa Tipi Pump Type	Güç Power	Güç Power	Motor Tipi Motor Type	Ø=D	Q=A	Q=E	Pompa Uzunluğu Pump Length	Pompa Ağırlığı Pump Weight												
	HP	kW			mm	mm			LA (mm)	Kg										
PLP 624 / 01	0,75	0,55	4"	3"	145	147	364	7												
PLP 624 / 02	1,5	1,1					460	8												
PLP 624 / 03	2	1,5					556	10												
PLP 624 / 04	3	2,2					652	12												
PLP 624 / 05	4	3	4" 5"				3"	145	147	748	14									
PLP 624 / 06	4	3								844	16									
PLP 624 / 07	5,5	4	4" 5" 6"							3"	145	147	940	19						
PLP 624 / 08	5,5	4											1036	21						
PLP 624 / 09	7,5	5,5											1132	22						
PLP 624 / 10	7,5	5,5											1228	24						
PLP 624 / 11	7,5	5,5											1324	25						
PLP 624 / 12	10	7,5											1420	27						
PLP 624 / 13	10	7,5											1516	28						
PLP 624 / 14	10	7,5											1612	30						
PLP 624 / 15	10	7,5											1708	31						
PLP 624 / 16	12,5	9,3											5" 6"	3"	145	147	1804	33		
PLP 624 / 17	12,5	9,3															1900	34		
PLP 624 / 18	12,5	9,3															1996	36		
PLP 624 / 19	15	11	2092														37			
PLP 624 / 20	15	11	2188														39			
PLP 624 / 21	15	11	2300														41			
PLP 624 / 22	15	11	2396										42							
PLP 624 / 23	17,5	13	6"										3"				145	147	2492	44
PLP 624 / 24	17,5	13																	2588	45
PLP 624 / 25	17,5	13																	2684	47
PLP 624 / 26	20	15																	2780	48
PLP 624 / 27	20	15																	2876	50
PLP 624 / 28	20	15																	2972	51
PLP 624 / 29	20	15																	3068	53
PLP 624 / 30	25	18,5																	3164	54
PLP 624 / 31	25	18,5																	3260	56
PLP 624 / 32	25	18,5																	3356	57
PLP 624 / 33	25	18,5		3452	59															
PLP 624 / 34	25	18,5		3548	60															
PLP 624 / 35	25	18,5		3644	62															
PLP 624 / 36	25	18,5		3740	63															
PLP 624 / 37	30	22	6" 7" 8"	3"	145	147	3836	65												
PLP 624 / 38	30	22					3932	66												

PLP 624

ÜRÜN ÖZELLİKLERİ			PRODUCT SPECIFICATIONS		
Pompa Mili	Paslanmaz Çelik	AISI 431	Pump Shaft	Stainless Steel	AISI 431
Çıkış Gövdesi	Paslanmaz Çelik	AISI 304	Delivery Body	Stainless Steel	AISI 304
Emiş Gövdesi	Paslanmaz Çelik	AISI 304	Suction Body	Stainless Steel	AISI 304
Ara Çanak	Paslanmaz Çelik	AISI 304	Intermediate Bowl	Stainless Steel	AISI 304
Fan	Paslanmaz Çelik	AISI 304	Impeller	Stainless Steel	AISI 304
Kaplin	Paslanmaz Çelik	AISI 431	Coupling	Stainless Steel	AISI 431
Fan Tespit Burcu	Paslanmaz Çelik	AISI 304	Impeller Lock Collet	Stainless Steel	AISI 304
Filtre & Kablo Kanalı	Paslanmaz Çelik	AISI 304	Filter & Cable Guard	Stainless Steel	AISI 304
Klepe	Paslanmaz Çelik	AISI 304	Valve Cap	Stainless Steel	AISI 304
Aşınma Halkası			Wear Ring		
Fan	Paslanmaz Çelik	AISI 304	Impeller	Stainless Steel	AISI 304
Difüzör	Paslanmaz Çelik	AISI 304	Diffuser	Stainless Steel	AISI 304





Hidrolik çalışma karakteristikleri 15°C deki suyla ve 1 bar atmosferik basınç altında alınmıştır.
The hydraulic working characteristics have been calculated with water at 15°C at the atmospherical pressure of 1 bar.

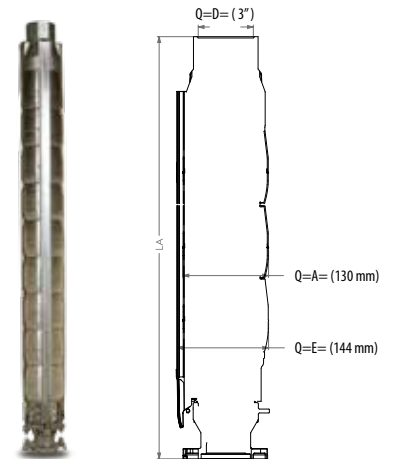
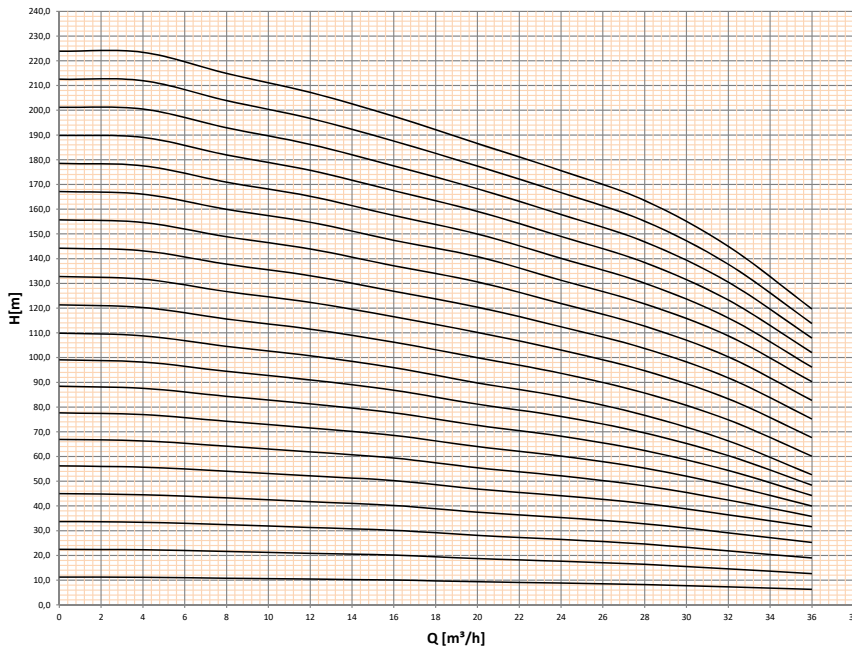
Performans eğrileri kinematik viskozite $\nu=1 \text{ mm}^2/\text{s}$ ve yoğunluk $\rho=1000 \text{ kg/m}^3$ temel alınarak oluşturulmuştur.
Performance curves are based on the kinematic viscosity $\nu=1 \text{ mm}^2/\text{s}$ and density $\rho=1000 \text{ kg/m}^3$

KX 630

PERFORMANS TABLOSU / PERFORMANCE CHART																	
Pompa Tipi Pump Type "630"	Güç Power (HP)	(KW)	Motor Tipi Motr Type	DEBİ [Q]											Çıkış / Output Ø	Boy / Length mm	Ağırlık / Weight kg
				[l/s]	0,00	1,11	2,22	3,33	4,44	5,55	6,66	7,77	8,88	9,99			
				[m³/h]	0	4	8	12	16	20	24	28	32	36			
KX630-1	1,5	1,1	4"	H [m]	11,2	11,1	10,8	10,4	10,1	9,4	8,8	8,2	7,3	6,3	3"	408	10
KX630-2	3	2,2			22,5	22,3	21,6	20,9	20,1	18,7	17,7	16,4	14,6	12,6		504	12
KX630-3	4	3			33,7	33,4	32,4	31,3	30,2	28,1	26,5	24,6	21,9	18,9		600	14
KX630-4	5,5	4	4" 6"		45,0	44,6	43,3	41,7	40,2	37,5	35,3	32,8	29,1	25,3		696	16
KX630-5	7,5	5,5			56,2	55,7	54,1	52,2	50,3	46,9	44,1	41,0	36,4	31,6		792	17
KX630-6	7,5	5,5			66,9	66,3	64,2	61,9	59,4	55,4	52,2	48,1	42,4	35,8		888	19
KX630-7	10	7,5			77,7	76,9	74,3	71,6	68,5	64,0	60,2	55,3	48,4	40,0		984	21
KX630-8	10	7,5			88,4	87,6	84,3	81,3	77,7	72,6	68,2	62,4	54,4	44,2		1080	23
KX630-9	12,5	9,2			99,1	98,2	94,4	91,0	86,8	81,2	76,2	69,5	60,3	48,4		1176	25
KX630-10	12,5	9,2	6"		109,9	108,8	104,5	100,7	95,9	89,8	84,2	76,7	66,3	52,6		1272	27
KX630-11	12,5	9,2			121,3	120,3	115,6	111,5	106,2	100,0	93,6	85,7	74,8	60,1		1368	29
KX630-12	15	11			132,8	131,7	126,7	122,3	116,5	110,2	103,0	94,7	83,3	67,6		1464	31
KX630-13	15	11		144,2	143,2	137,8	133,1	126,8	120,4	112,4	103,7	91,8	75,2	1560	33		
KX630-14	17,5	12,9		155,7	154,6	148,9	143,9	137,1	130,6	121,9	112,7	100,3	82,7	1656	35		
KX630-15	17,5	12,9		167,1	166,1	159,9	154,7	147,4	140,8	131,3	121,7	108,8	90,2	1752	36		
KX630-16	20	15		178,5	177,5	170,9	165,2	157,5	150,0	140,1	130,1	116,0	96,1	1848	38		
KX630-17	20	15		189,8	189,0	181,9	175,7	167,5	159,1	149,0	138,4	123,3	102,0	1944	40		
KX630-18	25	15		201,2	200,5	192,9	186,2	177,5	168,3	157,9	146,8	130,5	107,9	2040	42		
KX630-19	25	15		212,6	212,0	203,9	196,7	187,5	177,4	166,7	155,2	137,7	113,8	2136	44		
KX630-20	25	15	223,9	223,4	214,9	207,2	197,6	186,6	175,6	163,5	145,0	119,7	2232	46			

Ürün Özellikleri			Product Specifications		
Pompa Mili	Paslanmaz Çelik	SS 304L	Pump Shaft	Stainless Steel	SS 304L
Çıkış Gövdesi	Paslanmaz Çelik	SS 304L	Delivery Body	Stainless Steel	SS 304L
Emiş Gövdesi	Paslanmaz Çelik	SS 304L	Suction Body	Stainless Steel	SS 304L
Ara Çanak	Paslanmaz Çelik	SS 304L	Intermediate Bowl	Stainless Steel	SS 304L
Fan	Paslanmaz Çelik	SS 304L	Impeller	Stainless Steel	SS 304L
Kaplin	Paslanmaz Çelik	SS 304L	Coupling	Stainless Steel	SS 304L
Fan Tespit Burcu	Paslanmaz Çelik	SS 304L	Impeller Lock Collet	Stainless Steel	SS 304L
Filtre & Kablo Kanalı	Paslanmaz Çelik	SS 304L	Filter & Cable Guard	Stainless Steel	SS 304L
Klepe	Paslanmaz Çelik	SS 304L	Valve Cap	Stainless Steel	SS 304L
Fan	Paslanmaz Çelik	SS 304L	Impeller	Stainless Steel	SS 304L
Difüzör	Paslanmaz Çelik	SS 304L	Diffuser	Stainless Steel	SS 304L

PERFORMANS EĞRİSİ / PERFORMANCE CURVES

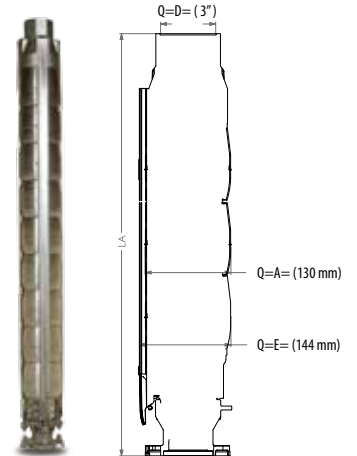
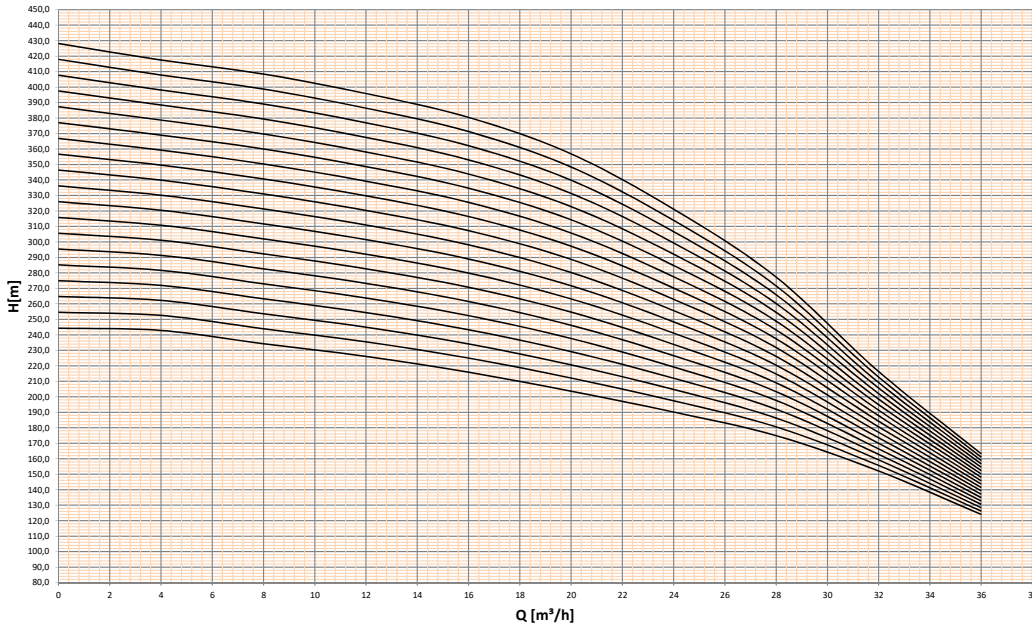


PERFORMANS TABLOSU/ PERFORMANCE CHART

Pompa Tipi Pump Type "630"	Güç Power [HP]	(KW)	Motor Tipi Motor Type	DEBİ [Q]											Çıkış / Output Ø	Boy / Length	Ağırlık / Weight
				[l/s]	0,00	1,11	2,22	3,33	4,44	5,55	6,66	7,77	8,88	9,99			
				[m³/h]	0	4	8	12	16	20	24	28	32	36			
KX630-21	25	18,5	6"	H [m]	234,1	233,1	224,6	216,6	206,7	195,1	182,9	169,2	148,5	121,8	3"	2328	48
KX630-22	30	22			244,3	242,8	234,3	226,1	215,9	203,6	190,1	174,9	152,1	124,0		2424	50
KX630-23	30	22			254,5	252,5	243,9	235,5	225,0	212,1	197,4	180,6	155,7	126,2		2520	52
KX630-24	30	22			264,8	262,2	253,6	244,9	234,1	220,6	204,7	186,3	159,2	128,4		2616	54
KX630-25	30	22			275,0	272,0	263,3	254,4	243,3	229,1	212,0	192,0	162,8	130,5		2712	55
KX630-26	30	22			285,2	281,7	273,0	263,8	252,4	237,7	219,3	197,6	166,4	132,7		2808	57
KX630-27	35	26			295,4	291,4	282,6	273,2	261,6	246,2	226,5	203,3	169,9	134,9		2904	59
KX630-28	35	26			305,6	301,1	292,3	282,7	270,7	254,7	233,8	209,0	173,5	137,1		3000	61
KX630-29	35	26			315,8	310,8	302,0	292,1	279,8	263,2	241,1	214,7	177,1	139,2		3096	63
KX630-30	35	26			326,0	320,5	311,7	301,5	289,0	271,7	248,4	220,4	180,6	141,4		3192	65
KX630-31	35	26			336,2	330,2	321,3	310,9	298,1	280,2	255,7	226,1	184,2	143,6		3288	67
KX630-32	40	30			346,4	339,9	331,0	320,4	307,3	288,8	262,9	231,8	187,8	145,8		3384	69
KX630-33	40	30			356,6	349,6	340,7	329,8	316,4	297,3	270,2	237,5	191,3	147,9		3480	71
KX630-34	40	30			366,9	359,3	350,3	339,2	325,6	305,8	277,5	243,1	194,9	150,1		3576	72
KX630-35	40	30			377,1	369,0	360,0	348,7	334,7	314,3	284,8	248,8	198,5	152,3		3672	74
KX630-36	50	37			387,3	378,7	369,7	358,1	343,8	322,8	292,1	254,5	202,0	154,5		3768	76
KX630-37	50	37			397,5	388,4	379,4	367,5	353,0	331,3	299,3	260,2	205,6	156,7		3864	78
KX630-38	50	37			407,7	398,1	389,0	377,0	362,1	339,8	306,6	265,9	209,1	158,8		3960	80
KX630-39	50	37			417,9	407,8	398,7	386,4	371,3	348,4	313,9	271,6	212,7	161,0		4056	82
KX630-40	50	37			428,1	417,5	408,4	395,8	380,4	356,9	321,2	277,3	216,3	163,2		4152	84

Ürün Özellikleri			Product Specifications		
Pompa Mili	Paslanmaz Çelik	SS 304L	Pump Shaft	Stainless Steel	SS 304L
Çıkış Gövdesi	Paslanmaz Çelik	SS 304L	Delivery Body	Stainless Steel	SS 304L
Emiş Gövdesi	Paslanmaz Çelik	SS 304L	Suction Body	Stainless Steel	SS 304L
Ara Çanak	Paslanmaz Çelik	SS 304L	Intermediate Bowl	Stainless Steel	SS 304L
Fan	Paslanmaz Çelik	SS 304L	Impeller	Stainless Steel	SS 304L
Kaplin	Paslanmaz Çelik	SS 304L	Coupling	Stainless Steel	SS 304L
Fan Tespit Burcu	Paslanmaz Çelik	SS 304L	Impeller Lock Collet	Stainless Steel	SS 304L
Filtre & Kablo Kanalı	Paslanmaz Çelik	SS 304L	Filter & Cable Guard	Stainless Steel	SS 304L
Klepe	Paslanmaz Çelik	SS 304L	Valve Cap	Stainless Steel	SS 304L
Fan	Paslanmaz Çelik	SS 304L	Impeller	Stainless Steel	SS 304L
Difüzör	Paslanmaz Çelik	SS 304L	Diffuser	Stainless Steel	SS 304L

PERFORMANS EĞRİSİ / PERFORMANCE CURVES



PLP 636

PERFORMANS TABLOSU / PERFORMANCE CHART														
Pompa Tipi PumpType	Güç Power	Güç Power	m ³ /h	0,0	24,0	27,0	30,0	33,0	36,0	39,0	42,0	45,0	48,0	51,0
	HP	kW	lt/s	0,00	6,67	7,50	8,33	9,17	10,00	10,83	11,67	12,50	13,33	14,17
PLP 636 / 01	1,5	1,1	MMS (m)	11	10	9	9	8	8	8	7	6	6	5
PLP 636 / 02	3	2,2		23	19	19	18	17	16	15	14	13	12	11
PLP 636 / 03	5,5	4		34	29	28	26	25	24	23	21	19	18	16
PLP 636 / 04	5,5	4		46	39	37	35	34	32	30	28	26	24	21
PLP 636 / 05	7,5	5,5		57	49	46	44	42	40	38	35	32	30	26
PLP 636 / 06	10	7,5		68	58	56	53	51	48	45	42	39	36	32
PLP 636 / 07	10	7,5		80	68	65	61	59	56	53	49	45	41	37
PLP 636 / 08	12,5	9		91	78	74	70	68	64	60	56	52	47	42
PLP 636 / 09	15	11		103	87	84	79	76	71	68	63	58	53	48
PLP 636 / 10	15	11		114	97	93	88	84	79	75	70	65	59	53
PLP 636 / 11	17,5	13		126	107	102	97	93	87	83	77	71	65	58
PLP 636 / 12	17,5	13		137	116	112	105	101	95	90	84	78	71	63
PLP 636 / 13	20	15		148	126	121	114	110	103	98	91	84	77	69
PLP 636 / 14	20	15		160	136	130	123	118	111	105	99	91	83	74
PLP 636 / 15	25	18,5		171	146	139	132	127	119	113	106	97	89	79
PLP 636 / 16	25	18,5		183	155	149	140	135	127	120	113	104	95	85
PLP 636 / 17	25	18,5		194	165	158	149	144	135	128	120	110	101	90
PLP 636 / 18	25	18,5		205	175	167	158	152	143	135	127	117	107	95
PLP 636 / 19	30	22		217	184	177	167	161	151	143	134	123	113	100
PLP 636 / 20	30	22		228	194	186	176	169	159	150	141	130	119	106
PLP 636 / 21	30	22		240	204	195	184	177	167	158	148	136	124	111
PLP 636 / 22	35	26		251	214	205	193	186	175	165	155	143	130	116
PLP 636 / 23	35	26		262	223	214	202	194	183	173	162	149	136	122
PLP 636 / 24	35	26		274	233	223	211	203	191	180	169	156	142	127
PLP 636 / 25	35	26		285	243	232	219	211	199	188	176	162	148	132
PLP 636 / 26	40	30		297	252	242	228	220	206	195	183	169	154	137
PLP 636 / 27	40	30		308	262	251	237	228	214	203	190	175	160	143
PLP 636 / 28	40	30		320	272	260	246	237	222	210	197	182	166	148
PLP 636 / 29	40	30		331	282	270	255	245	230	218	204	188	172	153

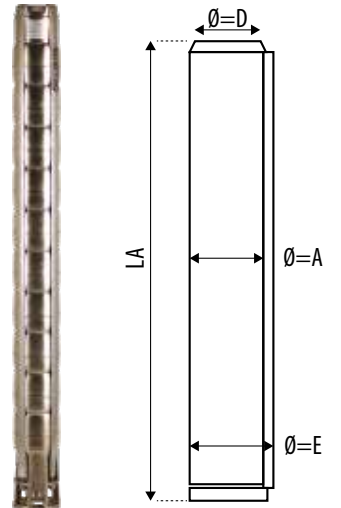
PLP 636

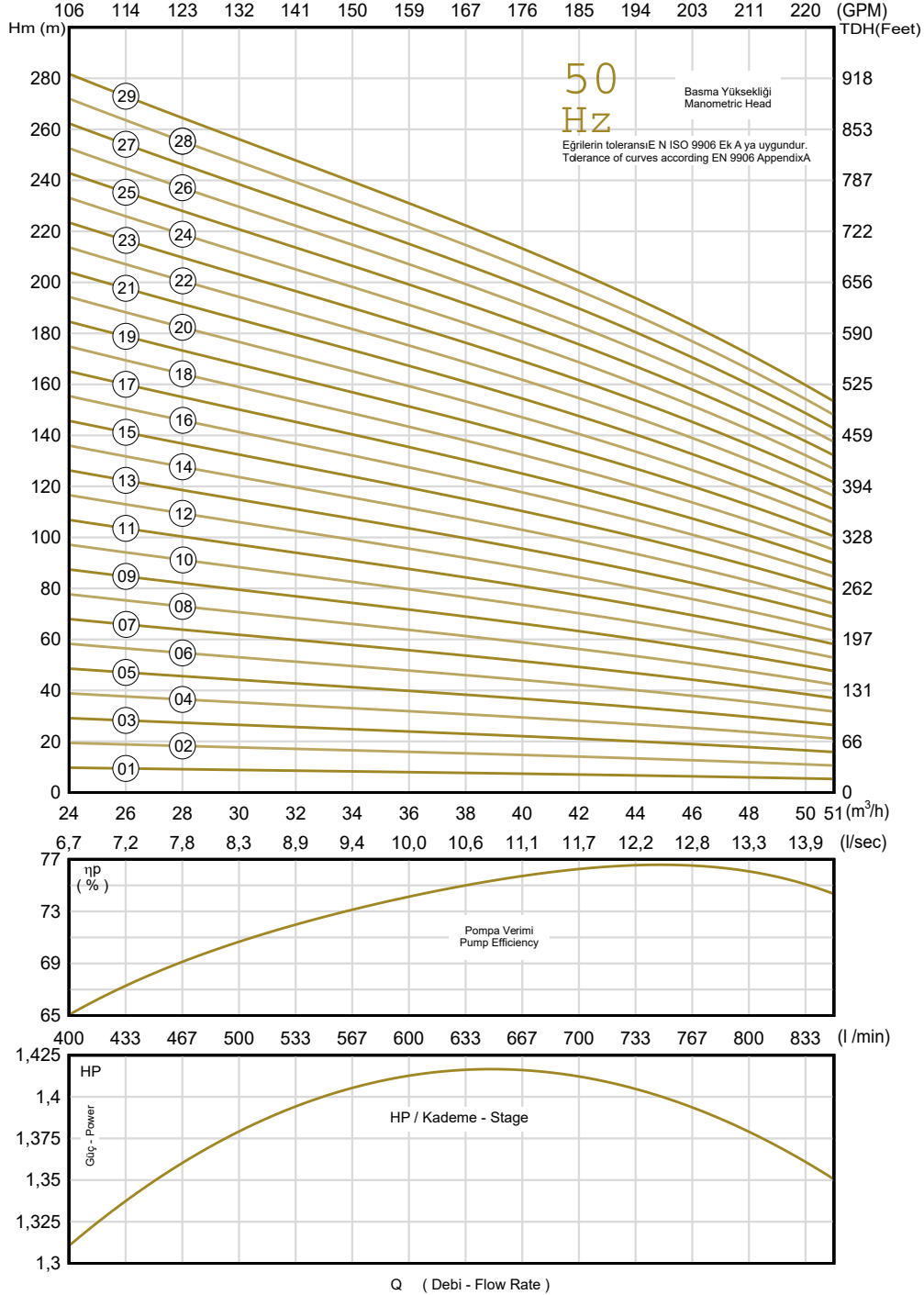
ÖLÇÜ TABLOSU / DIMENSIONS CHART

Pompa Tipi Pump Type	Güç Power	Güç Power	Motor Tipi Motor Type	Ø=D	Q=A	Q=E	Pompa Uzunluğu Pump Length	Pompa Ağırlığı Pump Weight
	HP	kW			mm	mm		
PLP 636 / 01	1,5	1,1	4"	3"	145	147	385	7
PLP 636 / 02	3	2,2					498	9
PLP 636 / 03	5,5	4	4" 5" 6"				611	11
PLP 636 / 04	5,5	4					724	14
PLP 636 / 05	7,5	5,5					837	16
PLP 636 / 06	10	7,5					950	18
PLP 636 / 07	10	7,5					1063	20
PLP 636 / 08	12,5	9					5" 6"	1176
PLP 636 / 09	15	11	1289					24
PLP 636 / 10	15	11	1402					26
PLP 636 / 11	17,5	13	6"				1515	29
PLP 636 / 12	17,5	13					1628	31
PLP 636 / 13	20	15					1741	33
PLP 636 / 14	20	15					1854	35
PLP 636 / 15	25	18,5					1967	37
PLP 636 / 16	25	18,5					2080	39
PLP 636 / 17	25	18,5					2193	41
PLP 636 / 18	25	18,5					2306	43
PLP 636 / 19	30	22	6" 7" 8"				2419	45
PLP 636 / 20	30	22					2548	48
PLP 636 / 21	30	22					2661	50
PLP 636 / 22	35	26	6"				2774	53
PLP 636 / 23	35	26					2887	55
PLP 636 / 24	35	26					3000	57
PLP 636 / 25	35	26					3113	59
PLP 636 / 26	40	30					3226	61
PLP 636 / 27	40	30	6" 7" 8"				3339	63
PLP 636 / 28	40	30					3452	65
PLP 636 / 29	40	30					3565	67

PLP 636

ÜRÜN ÖZELLİKLERİ			PRODUCT SPECIFICATIONS		
Pompa Mili	Paslanmaz Çelik	AISI 431	Pump Shaft	Stainless Steel	AISI 431
Çıkış Gövdesi	Paslanmaz Çelik	AISI 304	Delivery Body	Stainless Steel	AISI 304
Emiş Gövdesi	Paslanmaz Çelik	AISI 304	Suction Body	Stainless Steel	AISI 304
Ara Çanak	Paslanmaz Çelik	AISI 304	Intermediate Bowl	Stainless Steel	AISI 304
Fan	Paslanmaz Çelik	AISI 304	Impeller	Stainless Steel	AISI 304
Kaplin	Paslanmaz Çelik	AISI 431	Coupling	Stainless Steel	AISI 431
Fan Tespit Burcu	Paslanmaz Çelik	AISI 304	Impeller Lock Collet	Stainless Steel	AISI 304
Filtre & Kablo Kanalı	Paslanmaz Çelik	AISI 304	Filter & Cable Guard	Stainless Steel	AISI 304
Klepe	Paslanmaz Çelik	AISI 304	Valve Cap	Stainless Steel	AISI 304
Aşınma Halkası			Wear Ring		
Fan	Paslanmaz Çelik	AISI 304	Impeller	Stainless Steel	AISI 304
Difüzör	Paslanmaz Çelik	AISI 304	Diffuser	Stainless Steel	AISI 304





Hidrolik çalışma karakteristikleri 15°C deki suyla ve 1 bar atmosferik basınç altında alınmıştır.
The hydraulic working characteristics have been calculated with water at 15°C at the atmospheric pressure of 1 bar.

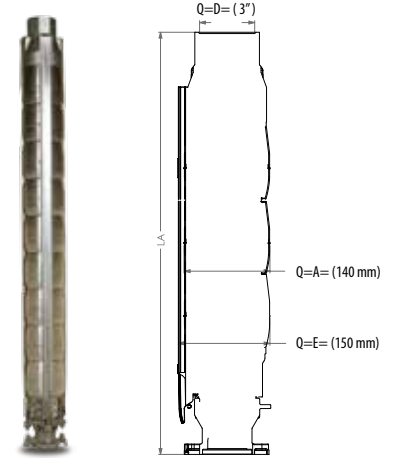
Performans eğrileri kinematik viskozite $\nu=1 \text{ mm}^2/\text{s}$ ve yoğunluk $\rho=1000 \text{ kg/m}^3$ temel alınarak oluşturulmuştur.
Performance curves are based on the kinematic viscosity $\nu=1 \text{ mm}^2/\text{s}$ and density $\rho=1000 \text{ kg/m}^3$

KX 646

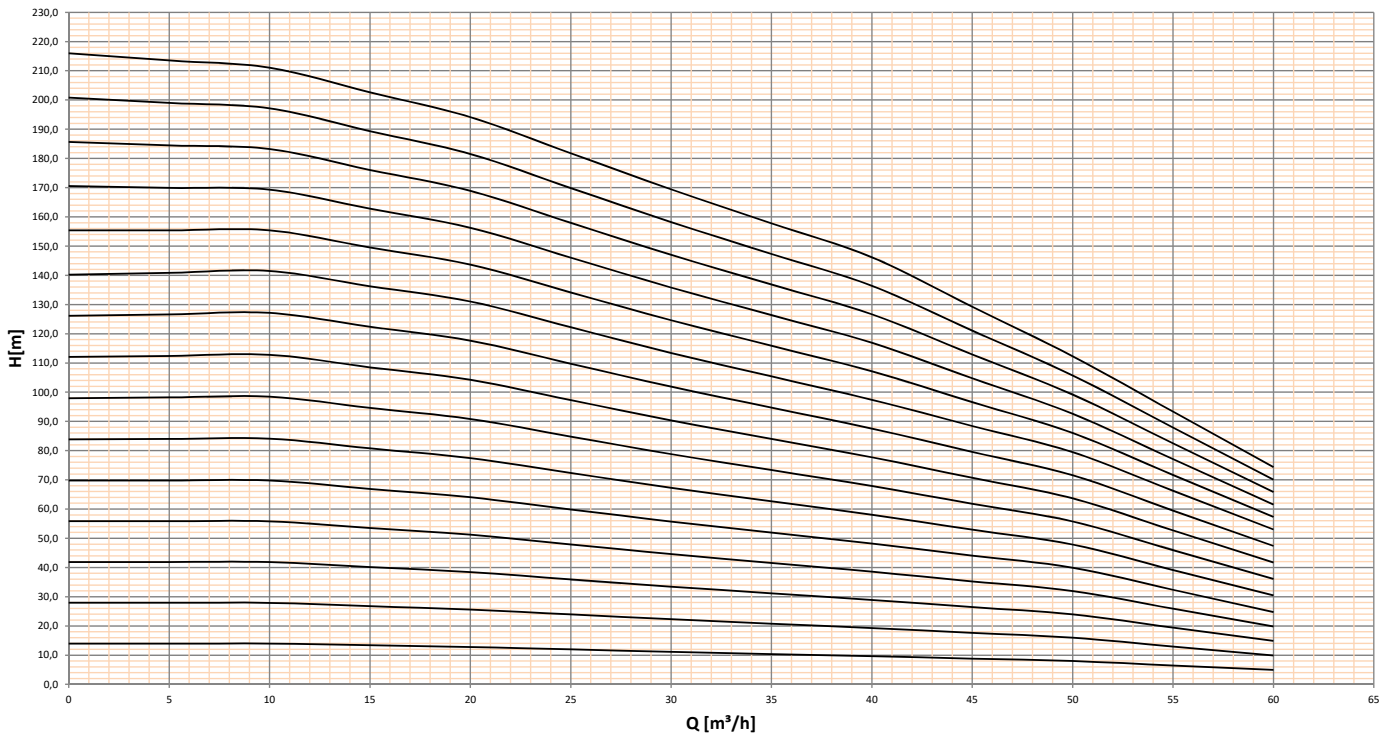
PERFORMANS TABLOSU/ PERFORMANCE CHART

Pompa Tipi Pump Type "646"	Güç Power [HP]	(KW)	Motor Tipi Motor Type	DEBİ [Q]												Çıkış / Output Ø	Boy / Length	Ağırlık / Weight		
				[l/s]	0,00	1,39	2,78	4,17	5,56	6,94	8,33	9,72	11,11	12,50	13,89				15,28	16,67
				[m³/h]	0	5	10	15	20	25	30	35	40	45	50				55	60
KX646-1	3	2,2	4"	H [m]	14,0	14,0	14,0	13,4	12,8	12,0	11,1	10,4	9,6	8,8	8,0	6,5	5,0	3"	425	11
KX646-2	4	3			27,9	27,9	27,9	26,8	25,6	24,0	22,3	20,8	19,3	17,6	16,0	12,9	9,9		538	14
KX646-3	7,5	5,5			41,9	41,9	41,9	40,1	38,4	35,9	33,4	31,2	28,9	26,4	24,0	19,4	14,9		651	16
KX646-4	10	7,5	4" 6"		55,8	55,8	55,8	53,5	51,2	47,9	44,6	41,6	38,6	35,3	32,0	25,9	19,8		764	18
KX646-5	10	7,5			69,8	69,8	69,8	66,9	64,0	59,9	55,7	52,0	48,2	44,1	39,9	32,4	24,8		877	20
KX646-6	12,5	9,2			83,9	84,0	84,1	80,8	77,4	72,3	67,3	62,6	58,0	52,9	47,8	39,1	30,4		990	23
KX646-7	15	11	6"		98,0	98,2	98,4	94,6	90,8	84,8	78,8	73,3	67,9	61,8	55,7	45,9	36,1		1103	25
KX646-8	17,5	12,9			112,0	112,4	112,8	108,5	104,2	97,3	90,3	84,0	77,7	70,7	63,7	52,7	41,7		1216	27
KX646-9	20	15			126,1	126,6	127,1	122,4	117,6	109,8	101,9	94,7	87,6	79,6	71,6	59,5	47,4		1329	30
KX646-10	20	15	6"		140,2	140,8	141,5	136,3	131,0	122,2	113,4	105,4	97,4	88,4	79,5	66,2	53,0		1442	32
KX646-11	25	18,5			155,4	155,4	155,4	149,5	143,7	134,1	124,6	115,9	107,1	96,6	86,0	71,7	57,3		1555	34
KX646-12	25	18,5			170,5	169,9	169,3	162,8	156,3	146,0	135,8	126,4	116,9	104,7	92,6	77,1	61,5		1668	36
KX646-13	30	22	6"		185,7	184,4	183,2	176,1	168,9	158,0	147,0	136,8	126,7	112,9	99,2	82,5	65,8		1781	39
KX646-14	30	22			200,8	199,0	197,1	189,3	181,5	169,9	158,2	147,3	136,4	121,1	105,7	87,9	70,1		1894	41
KX646-15	30	22			216,0	213,5	211,1	202,6	194,1	181,8	169,4	157,8	146,2	129,2	112,3	93,3	74,3		2007	43

Ürün Özellikleri			Product Specifications		
Pompa Mili	Paslanmaz Çelik	SS 304L	Pump Shaft	Stainless Steel	SS 304L
Çıkış Gövdesi	Paslanmaz Çelik	SS 304L	Delivery Body	Stainless Steel	SS 304L
Emiş Gövdesi	Paslanmaz Çelik	SS 304L	Suction Body	Stainless Steel	SS 304L
Ara Çanak	Paslanmaz Çelik	SS 304L	Intermediate Bowl	Stainless Steel	SS 304L
Fan	Paslanmaz Çelik	SS 304L	Impeller	Stainless Steel	SS 304L
Kaplin	Paslanmaz Çelik	SS 304L	Coupling	Stainless Steel	SS 304L
Fan Tespit Burcu	Paslanmaz Çelik	SS 304L	Impeller Lock Collet	Stainless Steel	SS 304L
Filtre & Kablo Kanalı	Paslanmaz Çelik	SS 304L	Filter & Cable Guard	Stainless Steel	SS 304L
Klepe	Paslanmaz Çelik	SS 304L	Valve Cap	Stainless Steel	SS 304L
Fan	Paslanmaz Çelik	SS 304L	Impeller	Stainless Steel	SS 304L
Difüzör	Paslanmaz Çelik	SS 304L	Diffuser	Stainless Steel	SS 304L



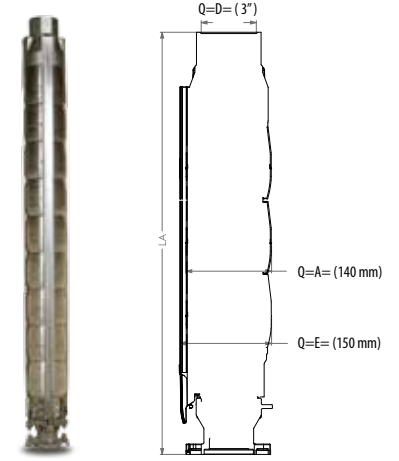
PERFORMANS EĞRİSİ / PERFORMANCE CURVES



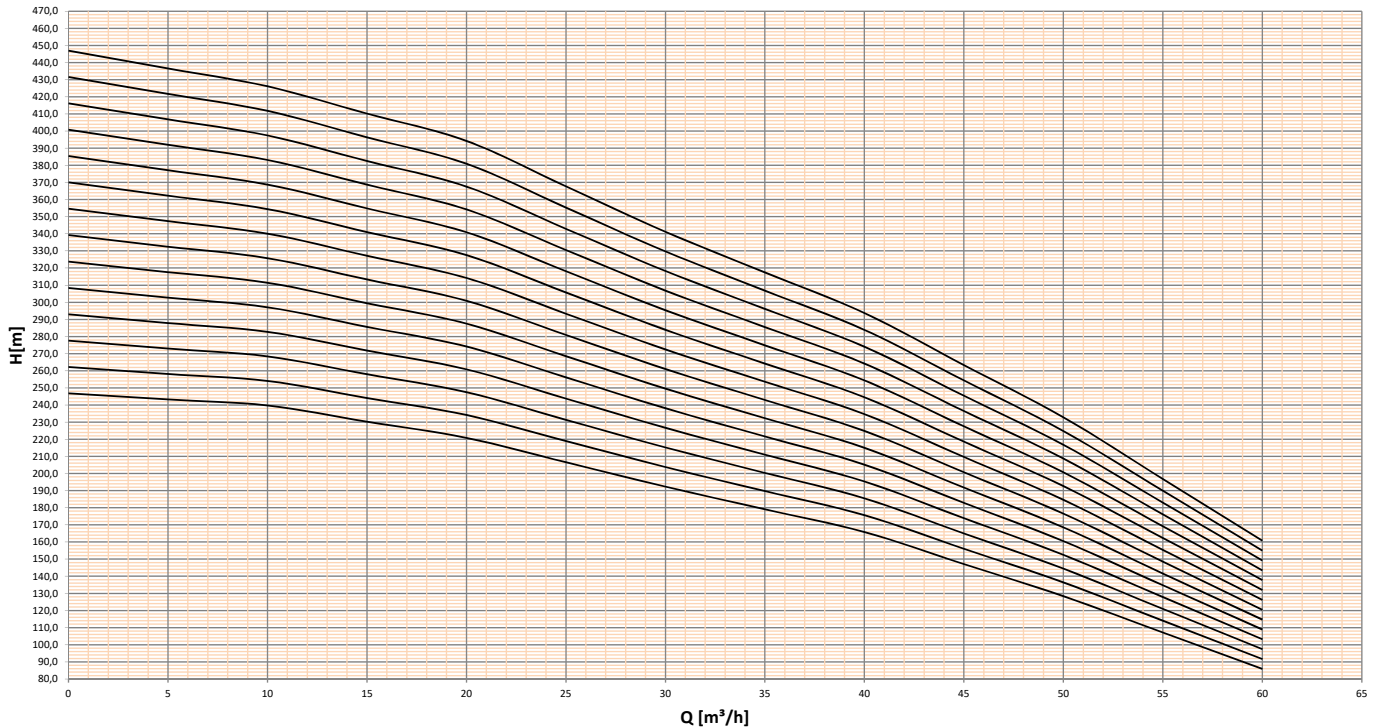
PERFORMANS TABLOSU/ PERFORMANCE CHART

Pompa Tipi Pump Type "646"	Güç Power [HP]	(KW)	Motor Tipi Motor Type	DEBİ [Q]													Çıkış / Output Ø	Boy / Length mm	Ağırlık / Weight kg	
				[l/s]	0,00	1,39	2,78	4,17	5,56	6,94	8,33	9,72	11,11	12,50	13,89	15,28				16,67
				[m³/h]	0	5	10	15	20	25	30	35	40	45	50	55				60
KX646-16	25	18,5	6" H [m]	3"	231,4	228,4	225,4	216,4	207,5	194,2	180,9	168,4	156,0	138,2	120,3	100,2	80,1	2120	45	
KX646-17	30	22			246,8	243,3	239,7	230,3	220,8	206,6	192,3	179,1	165,8	147,1	128,4	107,1	85,9	2233	48	
KX646-18	30	22			262,2	258,1	254,1	244,1	234,2	219,0	203,8	189,7	175,7	156,0	136,4	114,0	91,6	2346	50	
KX646-19	30	22			277,6	273,0	268,4	258,0	247,5	231,4	215,2	200,4	185,5	165,0	144,4	120,9	97,4	2459	52	
KX646-20	30	22			293,0	287,9	282,7	271,8	260,8	243,8	226,7	211,0	195,3	173,9	152,5	127,8	103,1	2572	54	
KX646-21	30	22			308,4	302,7	297,1	285,6	274,2	256,1	238,1	221,6	205,2	182,8	160,5	134,7	108,9	2685	57	
KX646-22	35	26			323,8	317,6	311,4	299,5	287,5	268,5	249,6	232,3	215,0	191,8	168,5	141,6	114,7	2798	59	
KX646-23	35	26			339,2	332,5	325,8	313,3	300,9	280,9	261,0	242,9	224,9	200,7	176,6	148,5	120,4	2911	61	
KX646-24	35	26			354,6	347,3	340,1	327,1	314,2	293,3	272,5	253,6	234,7	209,7	184,6	155,4	126,2	3024	63	
KX646-25	35	26			370,0	362,2	354,4	341,0	327,5	305,7	283,9	264,2	244,5	218,6	192,7	162,3	132,0	3137	66	
KX646-26	35	26			385,4	377,1	368,8	354,8	340,9	318,1	295,4	274,9	254,4	227,5	200,7	169,2	137,7	3250	68	
KX646-27	40	30			400,8	392,0	383,1	368,7	354,2	330,5	306,8	285,5	264,2	236,5	208,7	176,1	143,5	3363	70	
KX646-28	40	30			416,2	406,8	397,4	382,5	367,6	342,9	318,3	296,2	274,0	245,4	216,8	183,0	149,2	3476	72	
KX646-29	40	30			431,6	421,7	411,8	396,3	380,9	355,3	329,7	306,8	283,9	254,3	224,8	189,9	155,0	3589	75	
KX646-30	40	30			447,0	436,6	426,1	410,2	394,2	367,7	341,2	317,4	293,7	263,3	232,8	196,8	160,8	3702	77	

Ürün Özellikleri			Product Specifications		
Pompa Mili	Paslanmaz Çelik	SS 304L	Pump Shaft	Stainless Steel	SS 304L
Çıkış Gövdesi	Paslanmaz Çelik	SS 304L	Delivery Body	Stainless Steel	SS 304L
Emiş Gövdesi	Paslanmaz Çelik	SS 304L	Suction Body	Stainless Steel	SS 304L
Ara Çanak	Paslanmaz Çelik	SS 304L	Intermediate Bowl	Stainless Steel	SS 304L
Fan	Paslanmaz Çelik	SS 304L	Impeller	Stainless Steel	SS 304L
Kaplin	Paslanmaz Çelik	SS 304L	Coupling	Stainless Steel	SS 304L
Fan Tespit Burcu	Paslanmaz Çelik	SS 304L	Impeller Lock Collet	Stainless Steel	SS 304L
Filtre & Kablo Kanalı	Paslanmaz Çelik	SS 304L	Filter & Cable Guard	Stainless Steel	SS 304L
Klepe	Paslanmaz Çelik	SS 304L	Valve Cap	Stainless Steel	SS 304L
Fan	Paslanmaz Çelik	SS 304L	Impeller	Stainless Steel	SS 304L
Difüzör	Paslanmaz Çelik	SS 304L	Diffuser	Stainless Steel	SS 304L



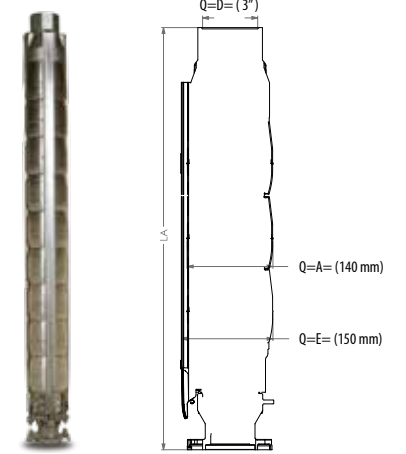
PERFORMANS EGRISI / PERFORMANCE CURVES



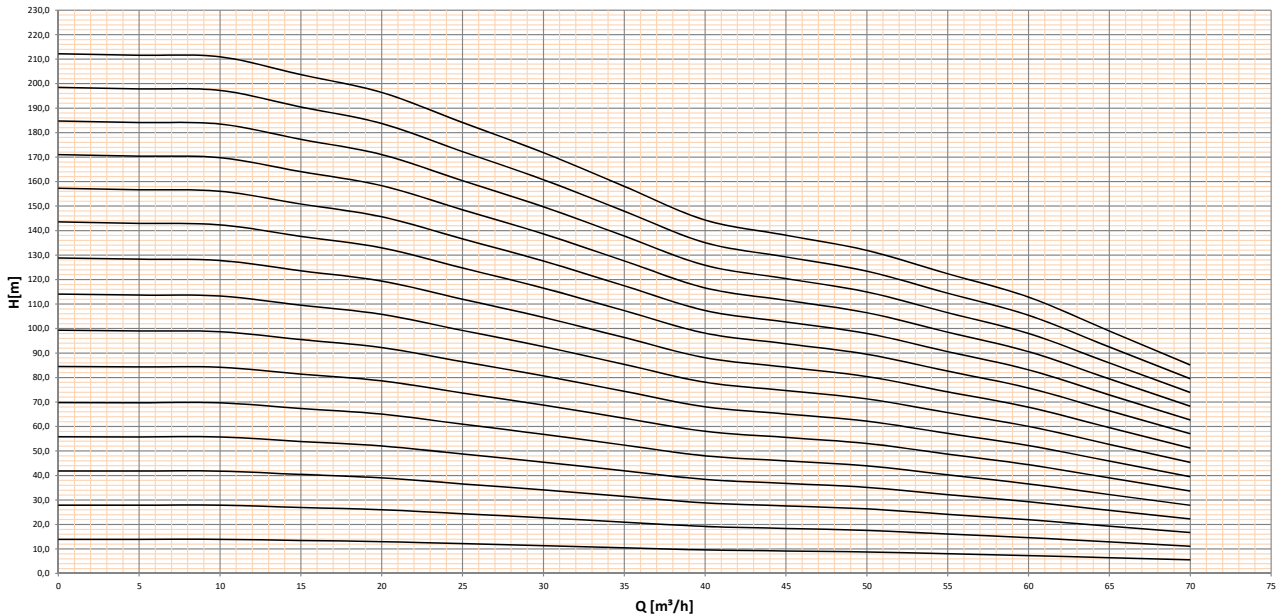
KX 660

PERFORMANS TABLOSU/ PERFORMANCE CHART																						
Pompa Tipi Pump Type "660"	Güç Power [HP]	(KW)	Motor Tipi Motor Type	DEBİ [Q]																Çıkış / Output Ø	Boy/ Length	Ağırlık/ Weight
				[l/s]	0,00	1,39	2,78	4,17	5,56	6,94	8,33	9,72	11,11	12,50	13,89	15,28	16,67	18,06	19,44			
				[m³/h]	0	5	10	15	20	25	30	35	40	45	50	55	60	65	70			
KX660-1	3	2,2	4"	H [m]	14,0	13,9	13,9	13,5	13,0	12,2	11,4	10,5	9,6	9,2	8,8	8,1	7,3	6,4	5,6	440	12	
KX660-2	5,5	4	4" 6"		27,9	27,9	27,9	26,9	26,0	24,4	22,7	21,0	19,2	18,4	17,6	16,1	14,6	12,9	11,1	553	15	
KX660-3	7,5	5,5			41,9	41,8	41,8	40,4	39,0	36,6	34,1	31,4	28,8	27,6	26,4	24,2	21,9	19,3	16,7	666	17	
KX660-4	10	7,5			55,8	55,8	55,7	53,9	52,0	48,7	45,4	41,9	38,4	36,8	35,2	32,2	29,3	25,8	22,3	779	19	
KX660-5	12,5	9,2	6"		69,8	69,7	69,7	67,4	65,1	60,9	56,8	52,4	48,0	46,0	44,0	40,3	36,6	32,2	27,8	892	21	
KX660-6	15	11			84,5	84,4	84,2	81,4	78,6	73,7	68,8	63,4	58,0	55,6	53,1	48,7	44,4	39,0	33,7	1005	24	
KX660-7	17,5	12,9			99,3	99,0	98,7	95,5	92,2	86,5	80,7	74,4	68,1	65,1	62,2	57,2	52,2	45,9	39,5	1118	26	
KX660-8	20	15			114,1	113,7	113,3	109,5	105,8	99,2	92,6	85,4	78,1	74,7	71,3	65,7	60,1	52,7	45,4	1231	28	
KX660-9	25	18,5			128,8	128,3	127,8	123,6	119,4	112,0	104,6	96,3	88,1	84,2	80,4	74,1	67,9	59,5	51,2	1344	30	
KX660-10	25	18,5			143,6	143,0	142,3	137,6	133,0	124,7	116,5	107,3	98,1	93,8	89,5	82,6	75,7	66,4	57,1	1457	33	
KX660-11	30	22			157,3	156,7	156,1	150,8	145,6	136,6	127,6	117,5	107,4	102,7	98,0	90,6	83,1	72,9	62,7	1570	35	
KX660-12	30	22			171,0	170,4	169,8	164,0	158,3	148,5	138,6	127,6	116,6	111,5	106,5	98,5	90,6	79,4	68,3	1683	37	
KX660-13	35	26			184,8	184,1	183,5	177,3	171,0	160,4	149,7	137,8	125,8	120,4	114,9	106,5	98,0	85,9	73,9	1796	39	
KX660-14	35	26			198,5	197,8	197,2	190,5	183,7	172,2	160,8	147,9	135,1	129,2	123,4	114,4	105,4	92,5	79,5	1909	42	
KX660-15	35	26			212,2	211,6	210,9	203,7	196,4	184,1	171,8	158,1	144,3	138,1	131,9	122,4	112,8	99,0	85,1	2022	44	

Ürün Özellikleri			Product Specifications		
Pompa Mili	Paslanmaz Çelik	SS 304L	Pump Shaft	Stainless Steel	SS 304L
Çıkış Gövdesi	Paslanmaz Çelik	SS 304L	Delivery Body	Stainless Steel	SS 304L
Emiş Gövdesi	Paslanmaz Çelik	SS 304L	Suction Body	Stainless Steel	SS 304L
Ara Çanak	Paslanmaz Çelik	SS 304L	Intermediate Bowl	Stainless Steel	SS 304L
Fan	Paslanmaz Çelik	SS 304L	Impeller	Stainless Steel	SS 304L
Kaplin	Paslanmaz Çelik	SS 304L	Coupling	Stainless Steel	SS 304L
Fan Tespit Burcu	Paslanmaz Çelik	SS 304L	Impeller Lock Collet	Stainless Steel	SS 304L
Filtre & Kablo Kanalı	Paslanmaz Çelik	SS 304L	Filter & Cable Guard	Stainless Steel	SS 304L
Klepe	Paslanmaz Çelik	SS 304L	Valve Cap	Stainless Steel	SS 304L
Fan	Paslanmaz Çelik	SS 304L	Impeller	Stainless Steel	SS 304L
Diffüzör	Paslanmaz Çelik	SS 304L	Diffuser	Stainless Steel	SS 304L

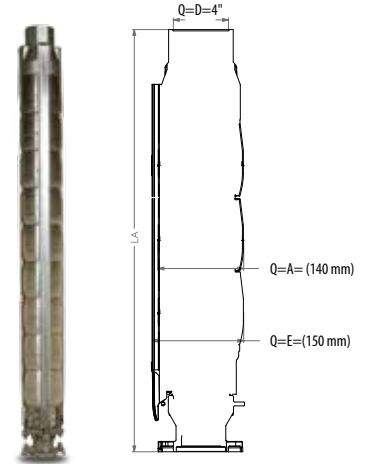


PERFORMANS EGRISI / PERFORMANCE CURVES

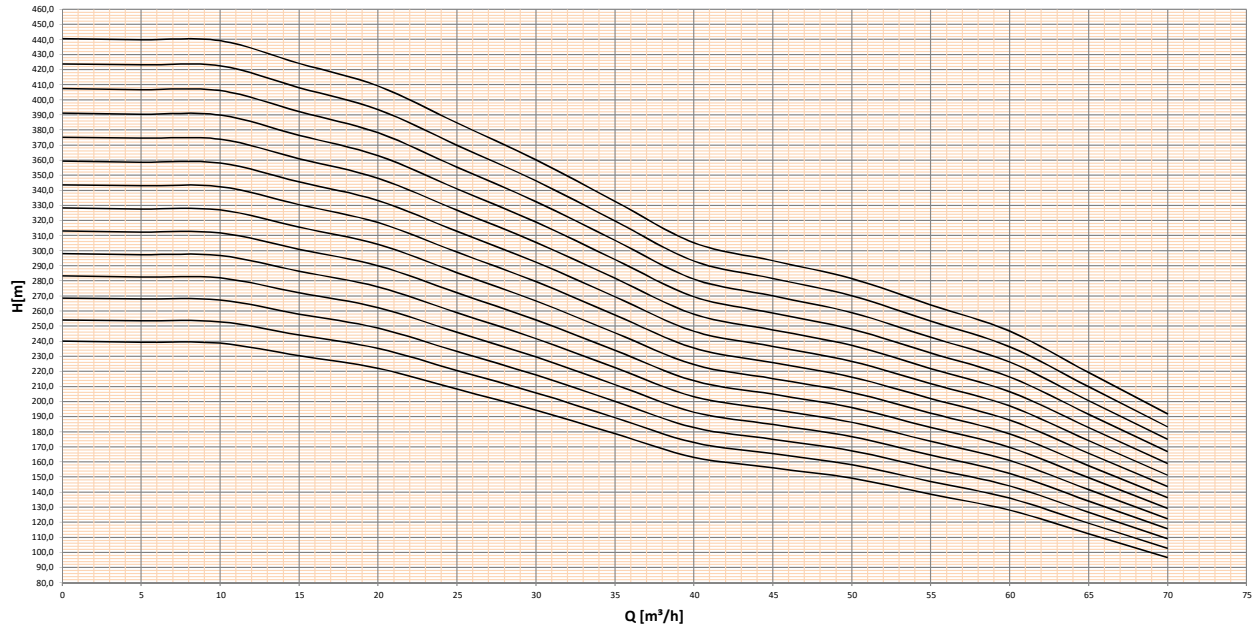


PERFORMANS TABLOSU/ PERFORMANCE CHART																						
Pompa Tipi Pump Type "660"	Güç Power [HP]	(KW)	Motor Tipi Motor Type	DEBİ [Q]														Çıkış/ Output Ø	Boy/ Length	Ağırlık/ Weight		
				[l/s]	0,00	1,39	2,78	4,17	5,56	6,94	8,33	9,72	11,11	12,50	13,89	15,28	16,67				18,06	19,44
				[m³/h]	0	5	10	15	20	25	30	35	40	45	50	55	60				65	70
KX660-16	40	30	6"	H [m]	226,0	225,4	224,8	217,0	209,2	196,1	183,0	168,3	153,6	147,1	140,5	130,4	120,4	105,6	90,8	4"	2135	46
KX660-17	40	30			240,1	239,4	238,8	230,5	222,2	208,3	194,4	178,8	163,2	156,2	149,3	138,7	128,1	112,4	96,8		2248	48
KX660-18	50	37			254,3	253,6	253,0	244,2	235,4	220,6	205,9	189,4	172,9	165,6	158,2	147,1	136,0	119,4	102,9		2361	51
KX660-19	50	37			268,7	268,1	267,4	258,1	248,7	233,2	217,7	200,3	182,8	175,1	167,4	155,8	144,1	126,7	109,2		2474	53
KX660-20	50	37			283,3	282,7	282,0	272,2	262,3	246,0	229,7	211,3	193,0	184,9	176,8	164,6	152,5	134,1	115,7		2587	55
KX660-21	50	37			298,2	297,5	296,9	286,5	276,1	259,0	241,8	222,6	203,3	194,8	186,4	173,7	161,0	141,7	122,4		2700	57
KX660-22	60	45			313,2	312,5	311,9	301,0	290,1	272,1	254,2	234,0	213,9	205,0	196,1	182,9	169,7	149,5	129,3		2813	60
KX660-23	60	45			328,4	327,7	327,1	315,7	304,3	285,5	266,7	245,7	224,6	215,4	206,1	192,4	178,6	157,5	136,4		2926	62
KX660-24	60	45			343,8	343,2	342,5	330,6	318,7	299,1	279,5	257,5	235,5	225,9	216,3	202,0	187,8	165,8	143,8		3039	64
KX660-25	60	45			359,3	358,8	358,1	345,7	333,3	312,9	292,5	269,6	246,7	236,7	226,7	211,9	197,1	174,2	151,3		3152	66
KX660-26	75	55			375,3	374,6	374,0	361,0	348,1	326,8	305,6	281,8	258,0	247,6	237,3	221,9	206,6	182,8	159,0		3265	69
KX660-27	75	55			391,3	390,6	390,0	376,5	363,0	341,0	319,0	294,3	269,5	258,8	248,0	232,2	216,4	191,6	166,9		3378	71
KX660-28	75	55			407,5	406,9	406,2	392,2	378,2	355,4	332,6	306,9	281,3	270,1	259,0	242,6	226,3	200,6	175,0		3491	73
KX660-29	75	55			423,9	423,3	422,6	408,1	393,6	370,0	346,3	319,8	293,2	281,7	270,2	253,3	236,4	209,9	183,3		3604	75
KX660-30	75	55	440,6	439,9	439,2	424,2	409,2	384,8	360,3	332,8	305,3	293,5	281,6	264,2	246,7	219,3	191,8	3717	78			

Ürün Özellikleri			Product Specifications		
Pompa Mili	Paslanmaz Çelik	SS 304L	Pump Shaft	Stainless Steel	SS 304L
Çıkış Gövdesi	Paslanmaz Çelik	SS 304L	Delivery Body	Stainless Steel	SS 304L
Emiş Gövdesi	Paslanmaz Çelik	SS 304L	Suction Body	Stainless Steel	SS 304L
Ara Çanak	Paslanmaz Çelik	SS 304L	Intermediate Bowl	Stainless Steel	SS 304L
Fan	Paslanmaz Çelik	SS 304L	Impeller	Stainless Steel	SS 304L
Kaplin	Paslanmaz Çelik	SS 304L	Coupling	Stainless Steel	SS 304L
Fan Tespit Burcu	Paslanmaz Çelik	SS 304L	Impeller Lock Collet	Stainless Steel	SS 304L
Filtre & Kablo Kanalı	Paslanmaz Çelik	SS 304L	Filter & Cable Guard	Stainless Steel	SS 304L
Klepe	Paslanmaz Çelik	SS 304L	Valve Cap	Stainless Steel	SS 304L
Fan	Paslanmaz Çelik	SS 304L	Impeller	Stainless Steel	SS 304L
Difüzör	Paslanmaz Çelik	SS 304L	Diffuser	Stainless Steel	SS 304L



PERFORMANS EGRISI / PERFORMANCE CURVES



PLP 675

PERFORMANS TABLOSU / PERFORMANCE CHART

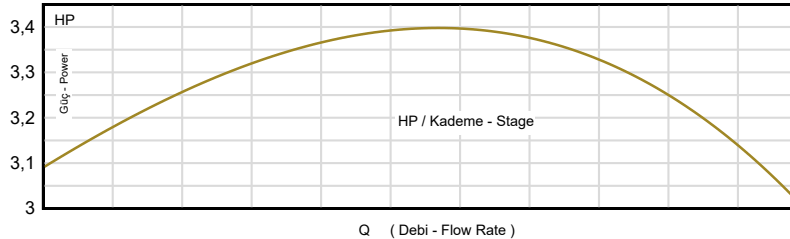
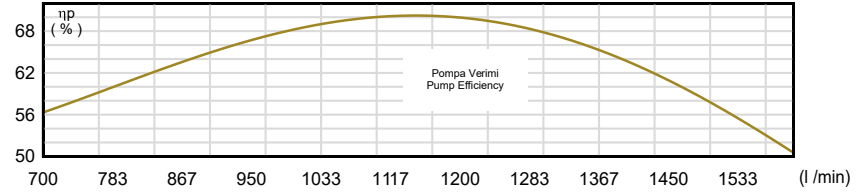
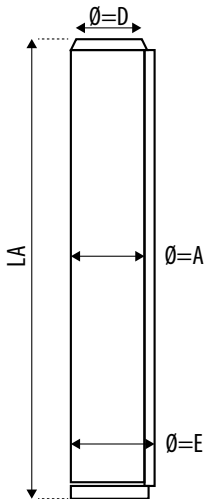
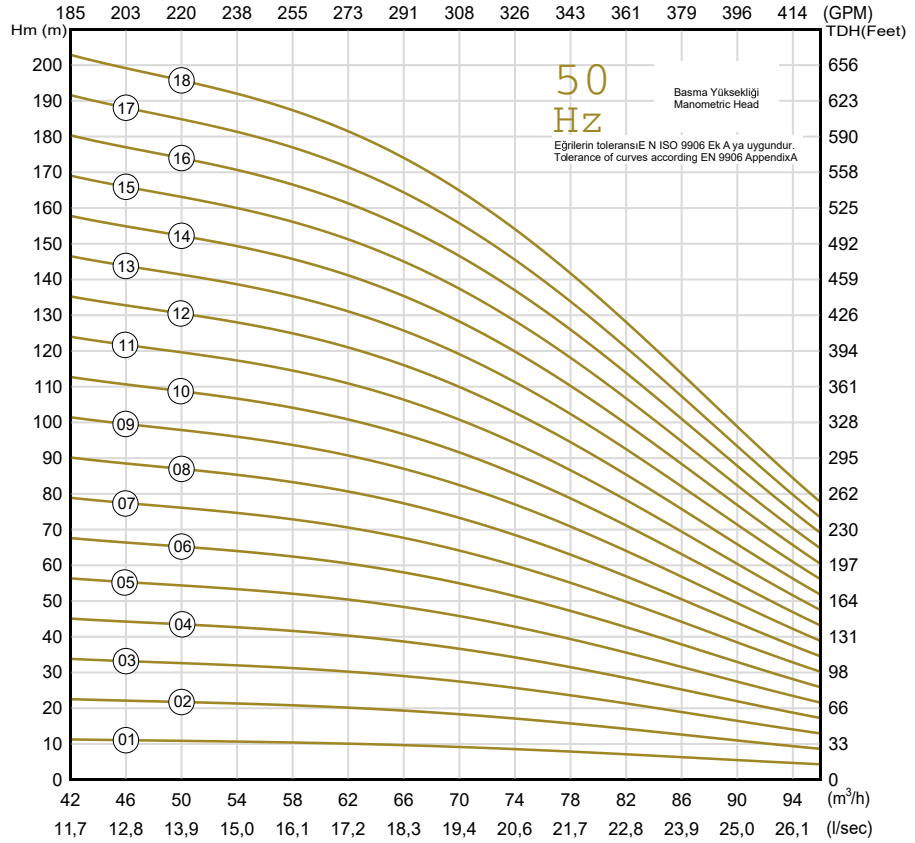
Pompa Tipi PumpType	Güç Power	Güç Power	m ³ /h	0,0	42,0	54,0	64,0	70,0	75,0	80,0	84,0	90,0	96,0
	HP	kW		lt/s	0,00	11,67	15,00	17,78	19,44	20,83	22,22	23,33	25,00
PLP 675 / 01	4	3	MMS (m)	16	11	11	10	9	8	7	7	6	4
PLP 675 / 02	7,5	5,5		32	23	21	20	19	17	15	13	11	9
PLP 675 / 03	10	7,5		49	34	32	30	28	25	22	20	17	13
PLP 675 / 04	15	11		65	45	43	40	37	33	30	27	22	17
PLP 675 / 05	17,5	13		81	56	53	49	47	41	37	34	28	21
PLP 675 / 06	20	15		97	68	64	59	56	50	45	40	33	26
PLP 675 / 07	25	18,5		113	79	74	69	65	58	52	47	39	30
PLP 675 / 08	25	18,5		130	90	85	79	74	66	60	54	45	34
PLP 675 / 09	30	22		146	102	96	89	84	75	67	60	50	39
PLP 675 / 10	35	25		162	113	106	99	93	83	74	67	56	43
PLP 675 / 11	40	30		178	124	117	109	102	91	82	74	61	47
PLP 675 / 12	40	30		194	135	128	119	112	99	89	81	67	51
PLP 675 / 13	50	37		210	147	138	128	121	108	97	87	72	56
PLP 675 / 14	50	37		227	158	149	138	130	116	104	94	78	60
PLP 675 / 15	50	37		243	169	160	148	140	124	112	101	84	64
PLP 675 / 16	60	45		259	180	170	158	149	133	119	107	89	69
PLP 675 / 17	60	45		275	192	181	168	158	141	127	114	95	73
PLP 675 / 18	60	45		291	203	191	178	167	149	134	121	100	77

ÖLÇÜ TABLOSU / DIMENSIONS CHART

Pompa Tipi PumpType	Güç Power	Güç Power	Motor Tipi Motor Type	Ø=D	Q=A	Q=E	Pompa Uzunluğu Pump Length	Pompa Ağırlığı Pump Weight
	HP	kW			mm	mm		
PLP 675 / 01	4	3	4" 5"	4"	145	149	439	11
PLP 675 / 02	7,5	5,5	4" 5" 6"				580	14
PLP 675 / 03	10	7,5					721	17
PLP 675 / 04	15	11	5" 6"				862	20
PLP 675 / 05	17,5	13	6"				1003	23
PLP 675 / 06	20	15					1144	26
PLP 675 / 07	25	18,5					1285	29
PLP 675 / 08	25	18,5					1426	32
PLP 675 / 09	30	22	6" 7" 8"				1567	35
PLP 675 / 10	35	25	6"				1708	38
PLP 675 / 11	40	30	6" 7" 8"				1849	41
PLP 675 / 12	40	30					1990	44
PLP 675 / 13	50	37					2131	47
PLP 675 / 14	50	37					2272	50
PLP 675 / 15	50	37					2413	54
PLP 675 / 16	60	45					2554	57
PLP 675 / 17	60	45	7" 8"				2695	60
PLP 675 / 18	60	45					2836	63

PLP 675

ÜRÜN ÖZELLİKLERİ			PRODUCT SPECIFICATIONS		
Pompa Mili	Paslanmaz Çelik	AISI 431	Pump Shaft	Stainless Steel	AISI 431
Çıkış Gövdesi	Paslanmaz Çelik	AISI 304	Delivery Body	Stainless Steel	AISI 304
Emiş Gövdesi	Paslanmaz Çelik	AISI 304	Suction Body	Stainless Steel	AISI 304
Ara Çanak	Paslanmaz Çelik	AISI 304	Intermediate Bowl	Stainless Steel	AISI 304
Fan	Paslanmaz Çelik	AISI 304	Impeller	Stainless Steel	AISI 304
Kaplin	Paslanmaz Çelik	AISI 431	Coupling	Stainless Steel	AISI 431
Fan Tespit Burcu	Paslanmaz Çelik	AISI 304	Impeller Lock Collet	Stainless Steel	AISI 304
Filtre & Kablo Kanalı	Paslanmaz Çelik	AISI 304	Filter & Cable Guard	Stainless Steel	AISI 304
Klepe	Paslanmaz Çelik	AISI 304	Valve Cap	Stainless Steel	AISI 304
Aşınma Halkası			Wear Ring		
Fan	Paslanmaz Çelik	AISI 304	Impeller	Stainless Steel	AISI 304
Difüzör	Paslanmaz Çelik	AISI 304	Diffuser	Stainless Steel	AISI 304



PLP 690

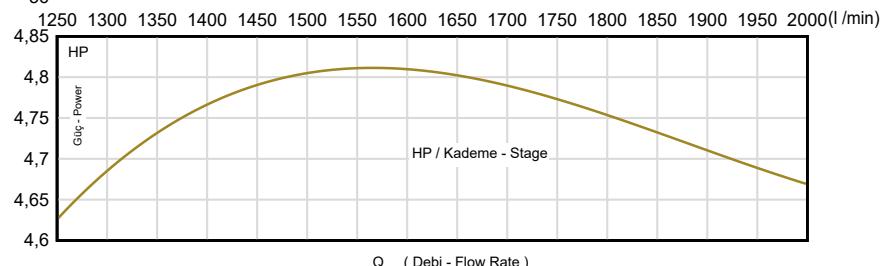
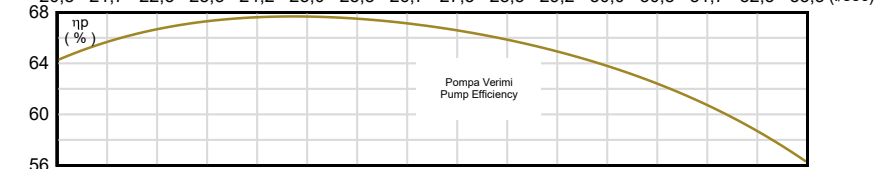
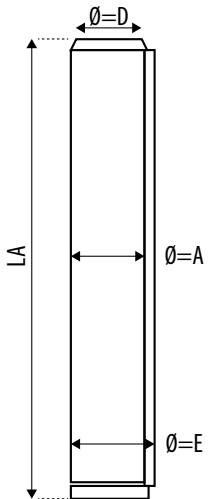
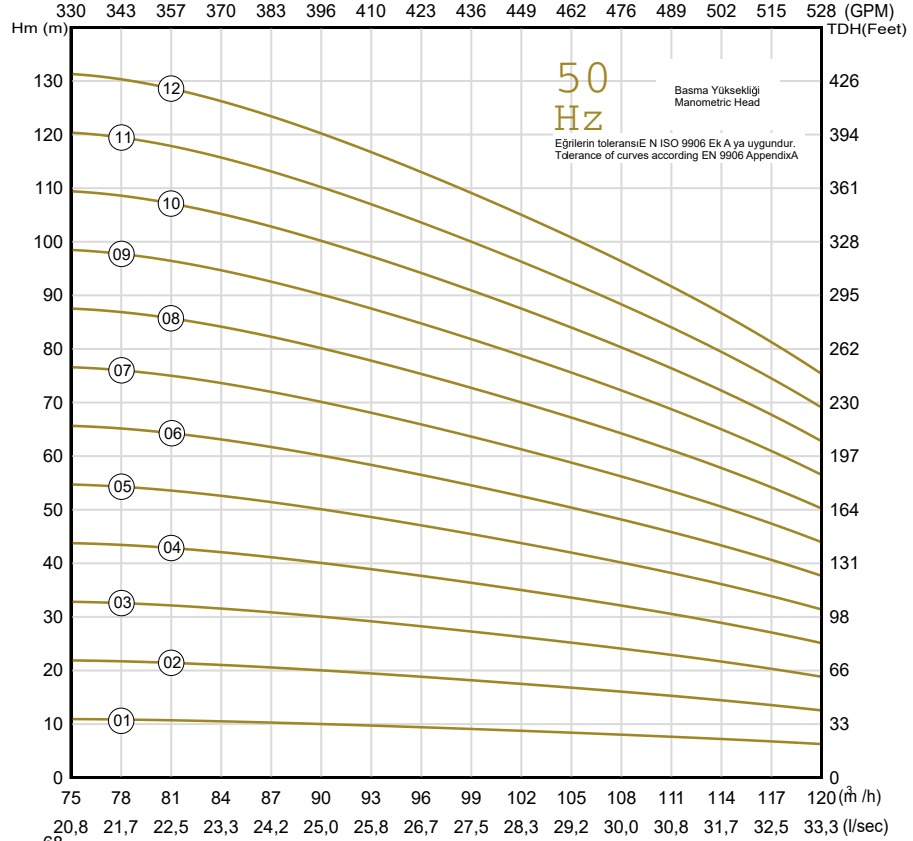
PERFORMANS TABLOSU / PERFORMANCE CHART

Pompa Tipi PumpType	Güç Power	Güç Power	m ³ /h lt/s	0,0	75,0	84,0	90,0	96,0	100,0	105,0	110,0	115,0	120,0
	HP	kW		0,00	20,83	23,33	25,00	26,67	27,78	29,17	30,56	31,94	33,33
PLP 690 / 01	5,5	4	MMS (m)	15	11	11	10	9	9	8	8	7	6
PLP 690 / 02	10	7,5		31	22	21	20	19	18	17	16	14	13
PLP 690 / 03	15	11		46	33	32	30	28	27	25	23	21	19
PLP 690 / 04	20	15		62	44	42	40	38	36	33	31	28	25
PLP 690 / 05	25	18,5		77	55	53	50	47	45	42	39	35	31
PLP 690 / 06	30	22		93	66	63	60	57	54	50	47	42	38
PLP 690 / 07	35	26		108	77	74	70	66	63	59	55	50	44
PLP 690 / 08	40	30		124	88	84	80	76	72	67	62	57	50
PLP 690 / 09	50	37		139	98	95	90	85	81	75	70	64	56
PLP 690 / 10	50	37		155	109	105	100	95	90	84	78	71	63
PLP 690 / 11	60	45		170	120	116	110	104	99	92	86	78	69
PLP 690 / 12	60	45		186	131	126	120	113	108	100	94	85	75

ÖLÇÜ TABLOSU / DIMENSIONS CHART

Pompa Tipi PumpType	Güç Power	Güç Power	Motor Tipi Motor Type	Ø=D	Q=A	Q=E	Pompa Uzunluğu Pump Length LA (mm)	Pompa Ağırlığı Pump Weight Kg
	HP	kW			mm	mm		
PLP 690 / 01	5,5	4	4" 5" 6"	4"	145	149	439	11
PLP 690 / 02	10	7,5					580	14
PLP 690 / 03	15	11	5" 6"				721	17
PLP 690 / 04	20	15	6"				862	20
PLP 690 / 05	25	18,5					1003	23
PLP 690 / 06	30	22	6" 7" 8"				1144	26
PLP 690 / 07	35	26	6"				1285	29
PLP 690 / 08	40	30	6" 7" 8"				1426	32
PLP 690 / 09	50	37					1567	35
PLP 690 / 10	50	37					1708	38
PLP 690 / 11	60	45	7" 8"				1849	41
PLP 690 / 12	60	45					1990	44

ÜRÜN ÖZELLİKLERİ			PRODUCT SPECIFICATIONS		
Pompa Mili	Paslanmaz Çelik	AISI 431	Pump Shaft	Stainless Steel	AISI 431
Çıkış Gövdesi	Paslanmaz Çelik	AISI 304	Delivery Body	Stainless Steel	AISI 304
Emiş Gövdesi	Paslanmaz Çelik	AISI 304	Suction Body	Stainless Steel	AISI 304
Ara Çanak	Paslanmaz Çelik	AISI 304	Intermediate Bowl	Stainless Steel	AISI 304
Fan	Paslanmaz Çelik	AISI 304	Impeller	Stainless Steel	AISI 304
Kaplin	Paslanmaz Çelik	AISI 431	Coupling	Stainless Steel	AISI 431
Fan Tespit Burcu	Paslanmaz Çelik	AISI 304	Impeller Lock Collet	Stainless Steel	AISI 304
Filtre & Kablo Kanalı	Paslanmaz Çelik	AISI 304	Filter & Cable Guard	Stainless Steel	AISI 304
Klepe	Paslanmaz Çelik	AISI 304	Valve Cap	Stainless Steel	AISI 304
Aşınma Halkası			Wear Ring		
Fan	Paslanmaz Çelik	AISI 304	Impeller	Stainless Steel	AISI 304
Difüzör	Paslanmaz Çelik	AISI 304	Diffuser	Stainless Steel	AISI 304



Q (Debi - Flow Rate)

PLP 877

PERFORMANS TABLOSU / PERFORMANCE CHART														
Pompa Tipi PumpType	Güç Power	Güç Power	m ³ /h	0,0	60,0	64,0	68,0	72,0	76,0	80,0	84,0	88,0	96,0	104,0
	HP	kW	lt/s	0,00	16,67	17,78	18,89	20,00	21,11	22,22	23,33	24,44	26,67	28,89
PLP 877 / 1	5,5	4	MMS (m)	19	14	13	13	13	12	12	11	11	9	8
PLP 877 / 2	10	7,5		36	27	26	26	25	24	23	22	21	19	16
PLP 877 / 3	15	11		55	41	40	39	38	37	35	34	32	28	24
PLP 877 / 4	17,5	13		72	55	54	52	51	49	46	45	42	38	32
PLP 877 / 5	25	18,5		92	69	67	65	64	61	58	56	53	47	40
PLP 877 / 6	30	22		110	82	80	78	76	73	70	67	64	56	48
PLP 877 / 7	35	26		129	96	94	91	89	85	81	78	74	66	56
PLP 877 / 8	35	26		148	110	107	104	102	98	93	90	85	75	64
PLP 877 / 9	40	30		165	123	121	117	114	110	104	101	95	85	72
PLP 877 / 10	50	37		184	137	134	130	127	122	116	112	106	94	80
PLP 877 / 11	50	37		203	151	147	143	140	134	128	123	117	103	88
PLP 877 / 12	60	45		220	164	161	156	152	146	139	134	127	113	96
PLP 877 / 13	60	45		233	178	174	169	165	159	151	146	138	122	104
PLP 877 / 14	70	51		247	192	188	182	178	171	162	157	148	132	112
PLP 877 / 15	70	51		265	206	201	195	191	183	174	168	159	141	120
PLP 877 / 16	75	55		294	219	214	208	203	195	186	179	170	150	128
PLP 877 / 17	75	55		313	233	228	221	216	207	197	190	180	160	136
PLP 877 / 18	80	59		332	247	241	234	229	220	209	202	191	169	144
PLP 877 / 19	90	66		349	260	255	247	241	232	220	213	201	179	152
PLP 877 / 20	90	66		368	274	268	260	254	244	232	224	212	188	160
PLP 877 / 21	100	75		387	288	281	273	267	256	244	235	223	197	168
PLP 877 / 22	100	75		406	301	295	286	279	268	255	246	233	207	176

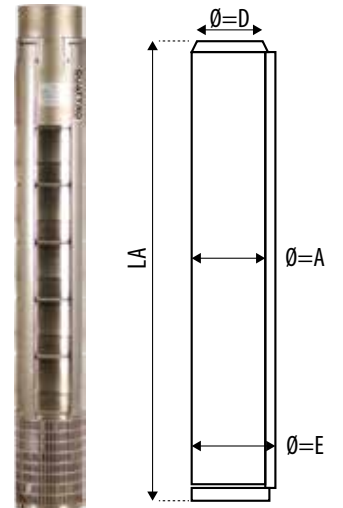
PLP 877

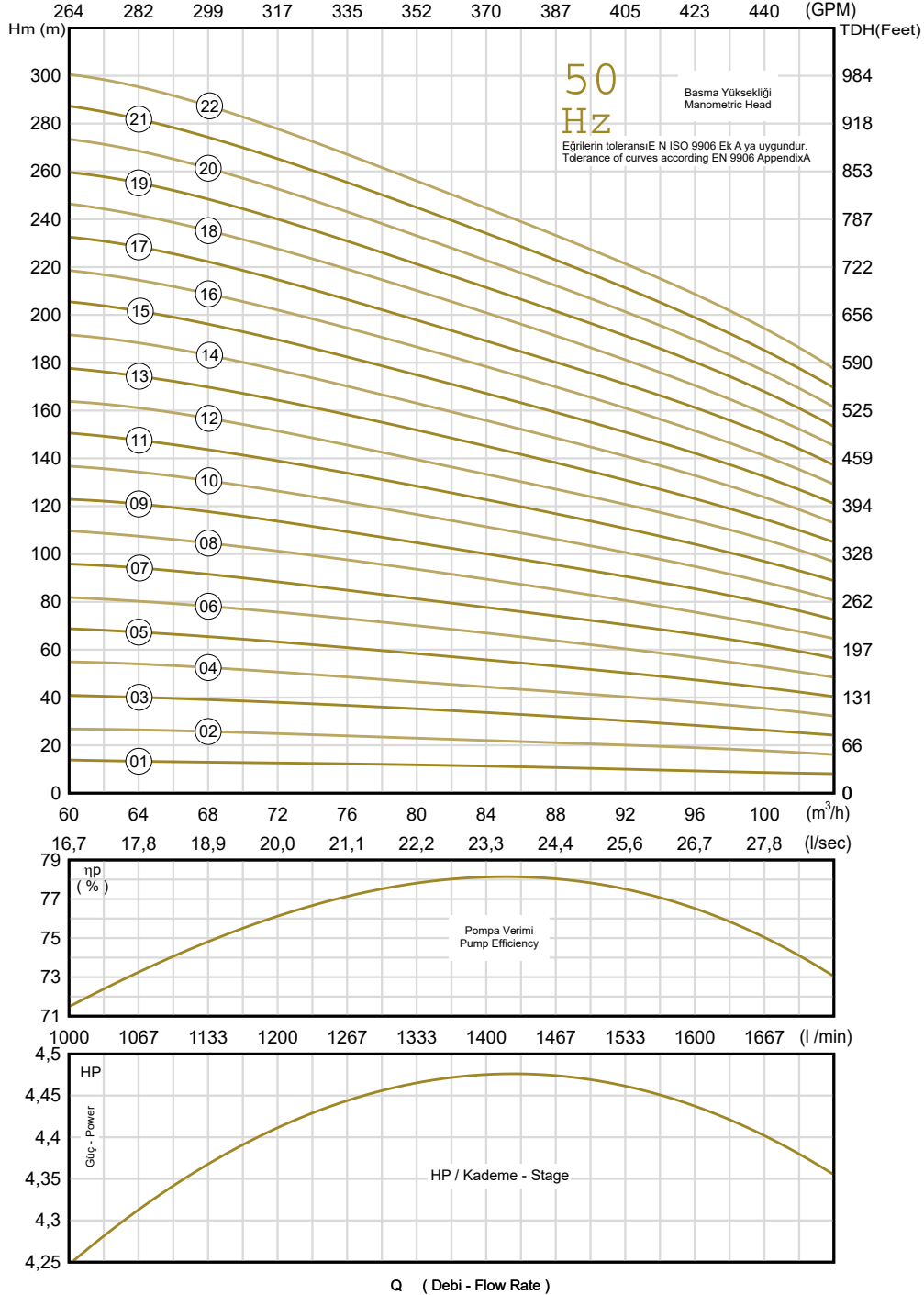
ÖLÇÜ TABLOSU / DIMENSIONS CHART

Pompa Tipi Pump Type	Güç Power	Güç Power	Motor Tipi Motor Type	Ø=D	Q=A	Q=E	Pompa Uzunluğu Pump Length	Pompa Ağırlığı Pump Weight
	HP	kW			mm	mm		
PLP 877 / 1	5,5	4	5" 6"	5"	195	197	570	22,4
PLP 877 / 2	10	7,5					698	25,2
PLP 877 / 3	15	11					826	28,7
PLP 877 / 4	17,5	13	6"				954	32,0
PLP 877 / 5	25	18,5					1082	35,4
PLP 877 / 6	30	22	6" 7" 8"				1210	38,7
PLP 877 / 7	35	26	6"				1338	42,1
PLP 877 / 8	35	26					1466	45,5
PLP 877 / 9	40	30	6" 7" 8"				1605	51,6
PLP 877 / 10	50	37					1733	55,5
PLP 877 / 11	50	37					1861	59,4
PLP 877 / 12	60	45	7" 8"				1989	63,3
PLP 877 / 13	60	45					2117	67,2
PLP 877 / 14	70	51					2245	71,1
PLP 877 / 15	70	51					2373	75,0
PLP 877 / 16	75	55	8"				2501	78,9
PLP 877 / 17	75	55					2629	82,8
PLP 877 / 18	80	59	7" 8"				2757	86,7
PLP 877 / 19	90	66					2885	90,6
PLP 877 / 20	90	66					3013	94,5
PLP 877 / 21	100	75	8" 10"				3141	98,4
PLP 877 / 22	100	75					3269	102,3

PLP 877

ÜRÜN ÖZELLİKLERİ			PRODUCT SPECIFICATIONS		
Pompa Mili	Paslanmaz Çelik	AISI 431	Pump Shaft	Stainless Steel	AISI 431
Çıkış Gövdesi	Paslanmaz Çelik	AISI 304	Delivery Body	Stainless Steel	AISI 304
Emiş Gövdesi	Paslanmaz Çelik	AISI 304	Suction Body	Stainless Steel	AISI 304
Ara Çanak	Paslanmaz Çelik	AISI 304	Intermediate Bowl	Stainless Steel	AISI 304
Fan	Paslanmaz Çelik	AISI 304	Impeller	Stainless Steel	AISI 304
Kaplin	Paslanmaz Çelik	AISI 431	Coupling	Stainless Steel	AISI 431
Fan Tespit Burcu	Paslanmaz Çelik	AISI 304	Impeller Lock Collet	Stainless Steel	AISI 304
Filtre & Kablo Kanalı	Paslanmaz Çelik	AISI 304	Filter & Cable Guard	Stainless Steel	AISI 304
Klepe	Paslanmaz Çelik	AISI 304	Valve Cap	Stainless Steel	AISI 304
Aşınma Halkası			Wear Ring		
Fan	Paslanmaz Çelik	AISI 304	Impeller	Stainless Steel	AISI 304
Difüzör	Paslanmaz Çelik	AISI 304	Diffuser	Stainless Steel	AISI 304





Hidrolik çalışma karakteristikleri 15°C deki suyla ve 1 bar atmosferik basınç altında alınmıştır.
The hydraulic working characteristics have been calculated with water at 15°C at the atmospheric pressure of 1 bar.

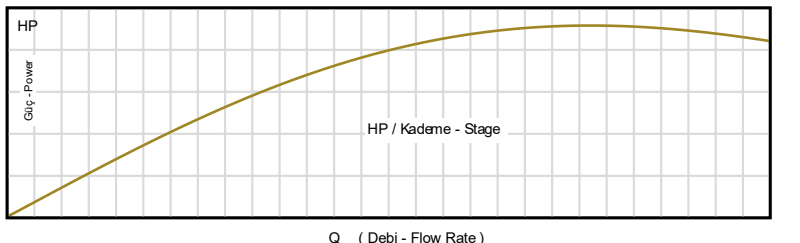
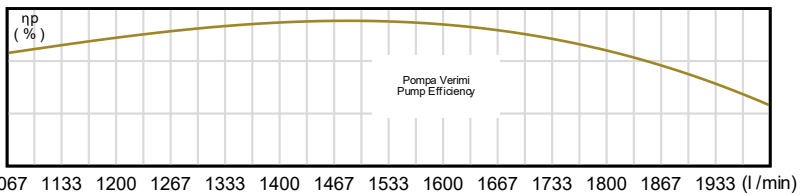
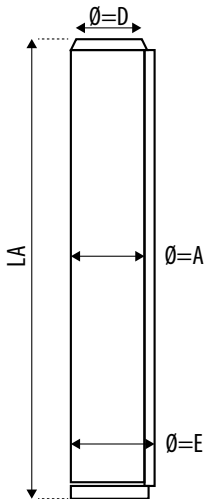
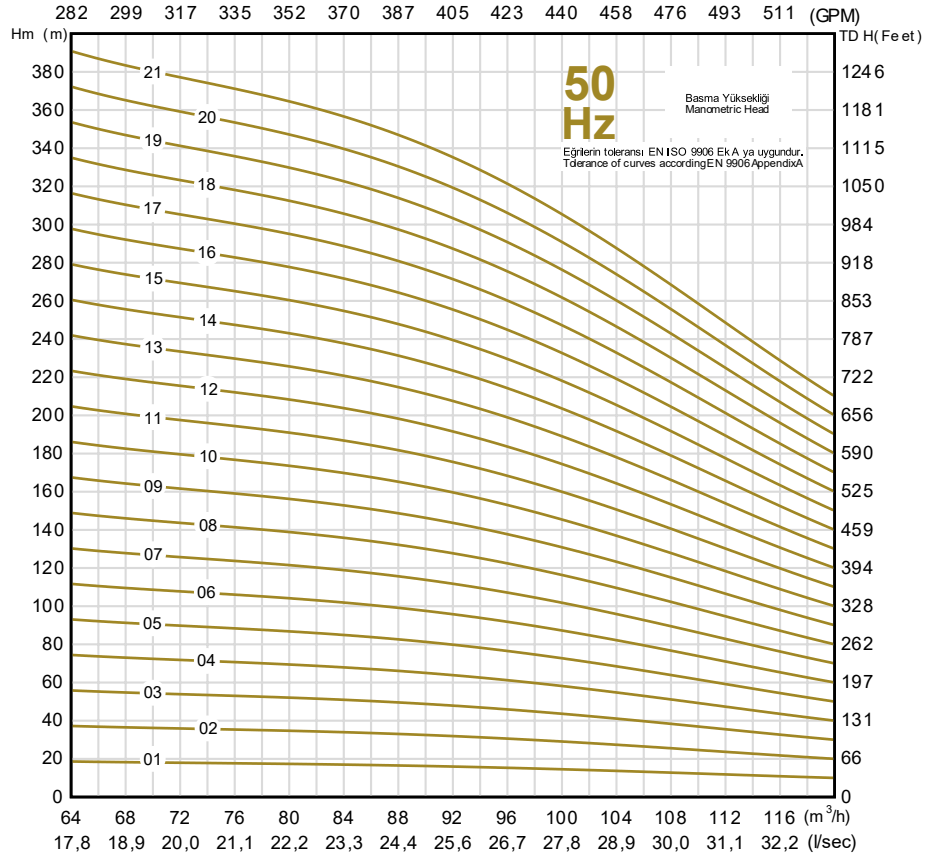
Performans eğrileri kinematik viskozite $v=1 \text{ mm}^2/\text{s}$ ve yoğunluk $\rho=1000 \text{ kg/m}^3$ temel alınarak oluşturulmuştur.
Performance curves are based on the kinematic viscosity $v=1 \text{ mm}^2/\text{s}$ and density $\rho=1000 \text{ kg/m}^3$

PLP 894

PERFORMANS TABLOSU / PERFORMANCE CHART														
Pompa Tipi PumpType	Güç Power	Güç Power	m ³ /h lt/s	0,0	64,0	72,0	80,0	84,0	88,0	92,0	96,0	104,0	112,0	120,0
	HP	kW		0,00	17,78	20,00	22,22	23,33	24,44	25,56	26,67	28,89	31,11	33,33
PLP 894 / 1	7,5	5,5	MMS (m)	25	19	18	17	17	17	16	15	14	12	10
PLP 894 / 2	15	11		49	37	36	35	34	33	32	30	27	24	20
PLP 894 / 3	20	15		74	56	54	52	51	50	48	46	41	36	30
PLP 894 / 4	30	22		98	75	72	69	68	66	64	61	55	48	40
PLP 894 / 5	35	26		123	93	90	87	85	83	80	76	68	59	50
PLP 894 / 6	50	37		147	112	107	104	102	100	96	91	82	71	60
PLP 894 / 7	50	37		172	130	125	121	119	116	112	106	96	83	70
PLP 894 / 8	60	45		196	149	143	139	136	133	128	122	110	95	80
PLP 894 / 9	70	51		221	168	161	156	153	149	144	137	123	107	90
PLP 894 / 10	70	51		245	186	179	173	170	166	160	152	137	119	100
PLP 894 / 11	80	59		270	205	197	191	188	183	175	167	151	131	110
PLP 894 / 12	90	66		294	224	215	208	205	199	191	182	164	143	120
PLP 894 / 13	100	75		319	242	233	225	222	216	207	198	178	154	130
PLP 894 / 14	100	75		343	261	251	243	239	232	223	213	192	166	140
PLP 894 / 15	110	81		368	279	269	260	256	249	239	228	205	178	150
PLP 894 / 16	125	92		392	298	287	277	273	266	255	243	219	190	160
PLP 894 / 17	125	92		417	317	305	295	290	282	271	258	233	202	170
PLP 894 / 18	150	110		441	335	322	312	307	299	287	273	247	214	180
PLP 894 / 19	150	110		466	354	340	329	324	316	303	289	260	226	190
PLP 894 / 20	150	110		490	373	358	346	341	332	319	304	274	238	200
PLP 894 / 21	150	110		515	391	376	364	358	349	335	319	288	250	210

ÖLÇÜ TABLOSU / DIMENSIONS CHART								
Pompa Tipi PumpType	Güç Power	Güç Power	Motor Tipi Motor Type	Ø=D	Q=A	Q=E	Pompa Uzunluğu Pump Length	Pompa Ağırlığı Pump Weight
	HP	kW			mm	mm		
PLP 894 / 1	7,5	5,5	5" 6"	5"	195	197	570	23,0
PLP 894 / 2	15	11					698	27,0
PLP 894 / 3	20	15					826	31,1
PLP 894 / 4	30	22	954				35,1	
PLP 894 / 5	35	26	1082				39,2	
PLP 894 / 6	50	37	1221				44,2	
PLP 894 / 7	50	37	1349				48,3	
PLP 894 / 8	60	45	1477				52,3	
PLP 894 / 9	70	51	1605				56,4	
PLP 894 / 10	70	51	1733				60,4	
PLP 894 / 11	80	59	1861				64,5	
PLP 894 / 12	90	66	1989				68,5	
PLP 894 / 13	100	75	2117				72,5	
PLP 894 / 14	100	75	2245				76,6	
PLP 894 / 15	110	81	2373				80,6	
PLP 894 / 16	125	92	2501				84,7	
PLP 894 / 17	125	92	2629				88,7	
PLP 894 / 18	150	110	2757				92,8	
PLP 894 / 19	150	110	2885				96,8	
PLP 894 / 20	150	110	3013				100,9	
PLP 894 / 21	150	110	3141				104,9	

ÜRÜN ÖZELLİKLERİ			PRODUCT SPECIFICATIONS		
Pompa Mili	Paslanmaz Çelik	AISI 431	Pump Shaft	Stainless Steel	AISI 431
Çıkış Gövdesi	Paslanmaz Çelik	AISI 304	Delivery Body	Stainless Steel	AISI 304
Emiş Gövdesi	Paslanmaz Çelik	AISI 304	Suction Body	Stainless Steel	AISI 304
Ara Çanak	Paslanmaz Çelik	AISI 304	Intermediate Bowl	Stainless Steel	AISI 304
Fan	Paslanmaz Çelik	AISI 304	Impeller	Stainless Steel	AISI 304
Kaplin	Paslanmaz Çelik	AISI 431	Coupling	Stainless Steel	AISI 431
Fan Tespit Burcu	Paslanmaz Çelik	AISI 304	Impeller Lock Collet	Stainless Steel	AISI 304
Filtre & Kablo Kanalı	Paslanmaz Çelik	AISI 304	Filter & Cable Guard	Stainless Steel	AISI 304
Klepe	Paslanmaz Çelik	AISI 304	Valve Cap	Stainless Steel	AISI 304
Aşınma Halkası			Wear Ring		
Fan	Paslanmaz Çelik	AISI 304	Impeller	Stainless Steel	AISI 304
Difüzör	Paslanmaz Çelik	AISI 304	Diffuser	Stainless Steel	AISI 304



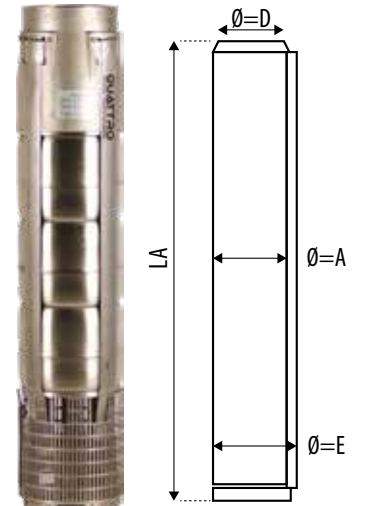
Q (Debi - Flow Rate)

PLP 10110

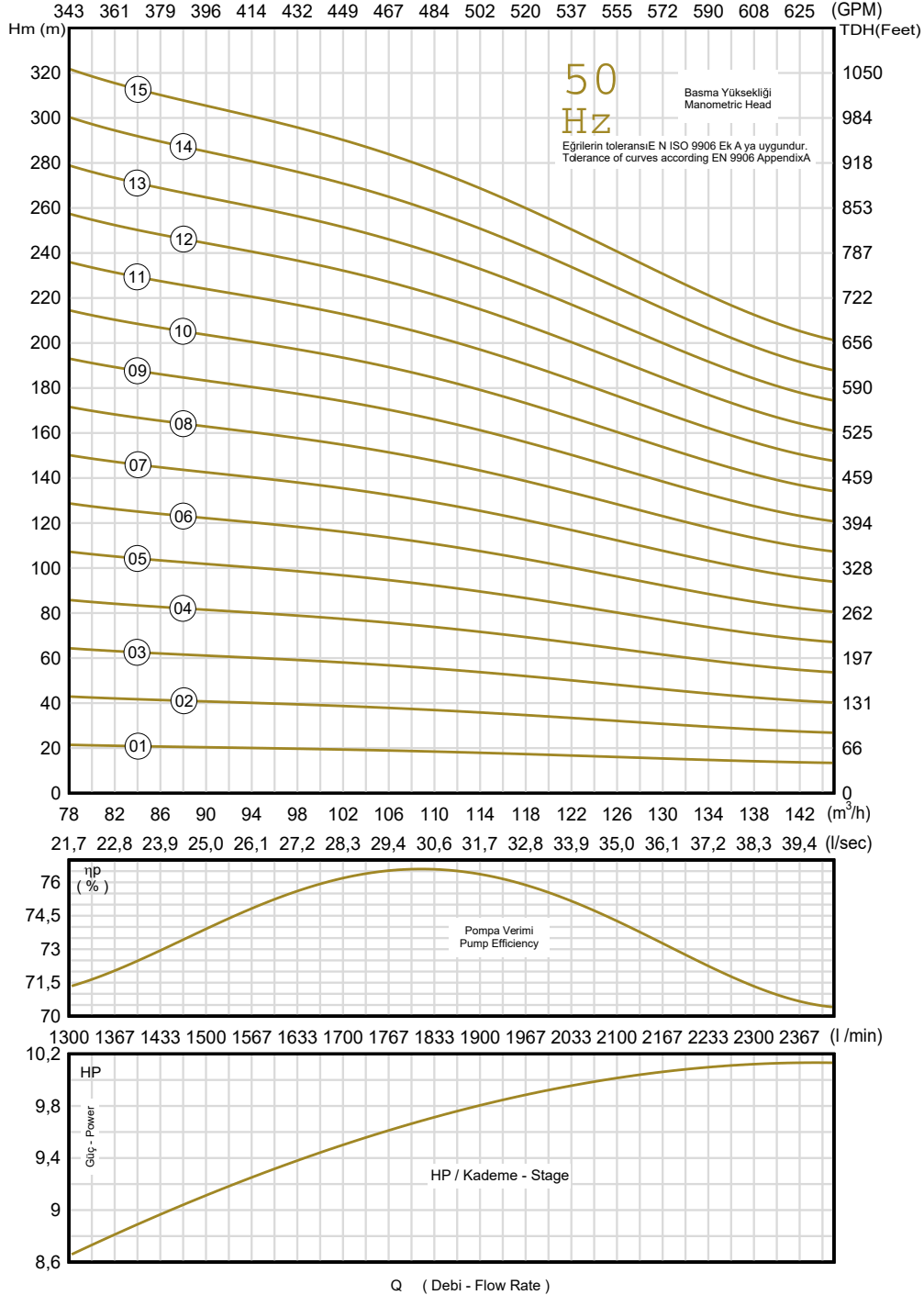
PERFORMANS TABLOSU / PERFORMANCE CHART													
Pompa Tipi PumpType	Güç Power	Güç Power	m ³ /h	0,0	78,0	84,0	90,0	100,0	108,0	115,0	125,0	135,0	145,0
	HP	kW	lt/s	0,00	21,67	23,33	25,00	27,78	30,00	31,94	34,72	37,50	40,28
PLP 10110 / 01	10	7,5	MMS (m)	25	22	21	20	20	19	18	16	15	13
PLP 10110 / 02	20	15		50	43	42	41	39	37	36	32	29	27
PLP 10110 / 03	30	22		74	65	62	61	59	56	53	49	44	40
PLP 10110 / 04	40	30		99	86	83	81	79	74	71	65	58	54
PLP 10110 / 05	50	37		124	108	104	102	99	93	89	81	73	67
PLP 10110 / 06	60	45		149	129	125	122	118	111	107	97	88	80
PLP 10110 / 07	70	51		173	151	145	142	138	130	125	114	102	94
PLP 10110 / 08	80	59		198	172	166	163	158	148	142	130	117	107
PLP 10110 / 09	90	66		223	194	187	183	178	167	160	146	131	121
PLP 10110 / 10	100	75		248	215	208	203	197	185	178	162	146	134
PLP 10110 / 11	110	81		273	237	228	224	217	204	196	179	161	148
PLP 10110 / 12	125	92		297	258	249	244	237	222	213	195	175	161
PLP 10110 / 13	150	110		322	280	270	265	257	241	231	211	190	174
PLP 10110 / 14	150	110		347	301	291	285	276	259	249	227	204	188
PLP 10110 / 15	150	110		372	323	311	305	296	278	267	244	219	201

ÖLÇÜ TABLOSU / DIMENSIONS CHART								
Pompa Tipi PumpType	Güç Power	Güç Power	Motor Tipi Motor Type	Ø=D	Q=A	Q=E	Pompa Uzunluğu Pump Length	Pompa Ağırlığı Pump Weight
	HP	kW			mm	mm	LA (mm)	Kg
PLP 10110 / 01	10	7,5	6"	6"	232	234	608	30
PLP 10110 / 02	20	15					764	36
PLP 10110 / 03	30	22	6" 7" 8"				920	42
PLP 10110 / 04	40	30					1076	50
PLP 10110 / 05	50	37	7" 8"				1232	55
PLP 10110 / 06	60	45					1388	62
PLP 10110 / 07	70	51					1544	68
PLP 10110 / 08	80	59	8" 10"				1700	74
PLP 10110 / 09	90	66					1856	80
PLP 10110 / 10	100	75	10"				2012	86
PLP 10110 / 11	110	81					2168	92
PLP 10110 / 12	125	92					2324	98
PLP 10110 / 13	150	110	10"				2480	104
PLP 10110 / 14	150	110					2636	110
PLP 10110 / 15	150	110					2792	116

ÜRÜN ÖZELLİKLERİ			PRODUCT SPECIFICATIONS		
Pompa Mili	Paslanmaz Çelik	AISI 431	Pump Shaft	Stainless Steel	AISI 431
Çıkış Gövdesi	Paslanmaz Çelik	AISI 304	Delivery Body	Stainless Steel	AISI 304
Emiş Gövdesi	Paslanmaz Çelik	AISI 304	Suction Body	Stainless Steel	AISI 304
Ara Çanak	Paslanmaz Çelik	AISI 304	Intermediate Bowl	Stainless Steel	AISI 304
Fan	Paslanmaz Çelik	AISI 304	Impeller	Stainless Steel	AISI 304
Kaplin	Paslanmaz Çelik	AISI 431	Coupling	Stainless Steel	AISI 431
Fan Tespit Burcu	Paslanmaz Çelik	AISI 304	Impeller Lock Collet	Stainless Steel	AISI 304
Filtre & Kablo Kanalı	Paslanmaz Çelik	AISI 304	Filter & Cable Guard	Stainless Steel	AISI 304
Klepe	Paslanmaz Çelik	AISI 304	Valve Cap	Stainless Steel	AISI 304
Aşınma Halkası			Wear Ring		
Fan	Paslanmaz Çelik	AISI 304	Impeller	Stainless Steel	AISI 304
Difüzör	Paslanmaz Çelik	AISI 304	Diffuser	Stainless Steel	AISI 304



PLP 10110



Hidrolik çalışma karakteristikleri 15°C deki suyla ve 1 bar atmosferik basınç altında alınmıştır.
The hydraulic working characteristics have been calculated with water at 15°C at the atmospheric pressure of 1 bar.

Performans eğrileri kinematik viskozite $v=1 \text{ mm}^2/\text{s}$ ve yoğunluk $\rho=1000 \text{ kg/m}^3$ temel alınarak oluşturulmuştur.
Performance curves are based on the kinematic viscosity $v=1 \text{ mm}^2/\text{s}$ and density $\rho=1000 \text{ kg/m}^3$

PLP 10125

PERFORMANS TABLOSU / PERFORMANCE CHART

Pompa Tipi PumpType	Güç Power	Güç Power	m ³ /h	0,0	80,0	90,0	100,0	110,0	120,0	125,0	130,0	135,0	140,0	145,0	150,0
	HP	kW		It/s	0,00	22,22	25,00	27,78	30,56	33,33	34,72	36,11	37,50	38,89	40,28
PLP 10125 / 01A	10	7,5	НАПОР (м)	25	21	20	20	18	17	16	16	15	14	13	11
PLP 10125 / 01	15	11		29	25	24	23	22	21	21	20	19	18	18	17
PLP 10125 / 02A	20	15		53	46	45	43	41	38	37	36	34	32	31	28
PLP 10125 / 02	30	22		57	50	49	47	45	43	41	40	38	37	36	34
PLP 10125 / 03AA	35	26		78	68	65	63	59	56	53	51	48	46	45	40
PLP 10125 / 03	40	30		86	76	73	70	67	64	62	60	58	55	53	50
PLP 10125 / 04AAA	50	37		103	89	85	83	78	73	69	67	63	60	58	51
PLP 10125 / 04AA	50	37		107	93	v	86	82	77	74	71	68	65	62	56
PLP 10125 / 04A	50	37		111	97	94	90	86	81	78	76	72	69	67	62
PLP 10125 / 04	60	45		115	101	98	94	90	85	83	80	77	74	71	67
PLP 10125 / 05AAA	60	45		132	114	110	106	100	94	90	87	82	79	76	68
PLP 10125 / 05AA	60	45		136	118	114	110	104	98	94	91	87	83	80	73
PLP 10125 / 05	70	51		144	126	122	117	112	107	103	100	96	92	89	84
PLP 10125 / 06AAA	70	51		160	139	134	129	123	115	111	107	101	97	94	85
PLP 10125 / 06AA	75	55		164	143	138	133	127	120	115	111	106	102	98	90
PLP 10125 / 06	80	59		172	151	146	140	134	128	124	120	115	111	107	101
PLP 10125 / 07AA	90	66		193	169	163	156	149	141	136	131	125	120	116	107
PLP 10125 / 07A	90	66		197	173	167	160	153	145	140	136	130	125	120	113
PLP 10125 / 07	100	75		201	176	171	164	157	150	144	140	134	129	125	118
PLP 10125 / 08AAA	100	75		218	190	183	176	167	158	152	147	140	134	129	119
PLP 10125 / 08AA	100	75		222	194	187	180	171	162	156	151	144	139	134	124
PLP 10125 / 08	110	81	230	202	195	187	179	171	165	160	153	148	143	135	
PLP 10125 / 09AAA	110	81	247	215	208	200	190	180	173	167	159	153	147	136	
PLP 10125 / 09	125	92	258	227	220	211	202	192	186	180	173	166	160	152	
PLP 10125 / 10AAA	125	92	275	240	232	223	212	201	193	187	178	171	165	153	
PLP 10125 / 10AA	125	92	279	244	236	227	216	205	198	191	183	176	169	158	
PLP 10125 / 10A	150	110	283	248	240	230	220	209	202	196	187	180	174	163	
PLP 10125 / 10	150	110	287	252	244	234	224	214	206	200	192	185	178	169	
PLP 10125 / 11	150	110	316	277	269	257	247	235	227	220	211	203	196	186	

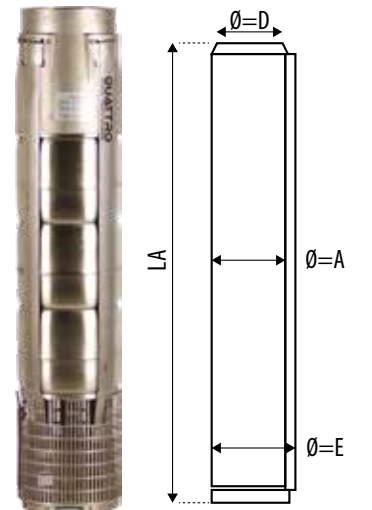
PLP 10125

ÖLÇÜ TABLOSU / DIMENSIONS CHART

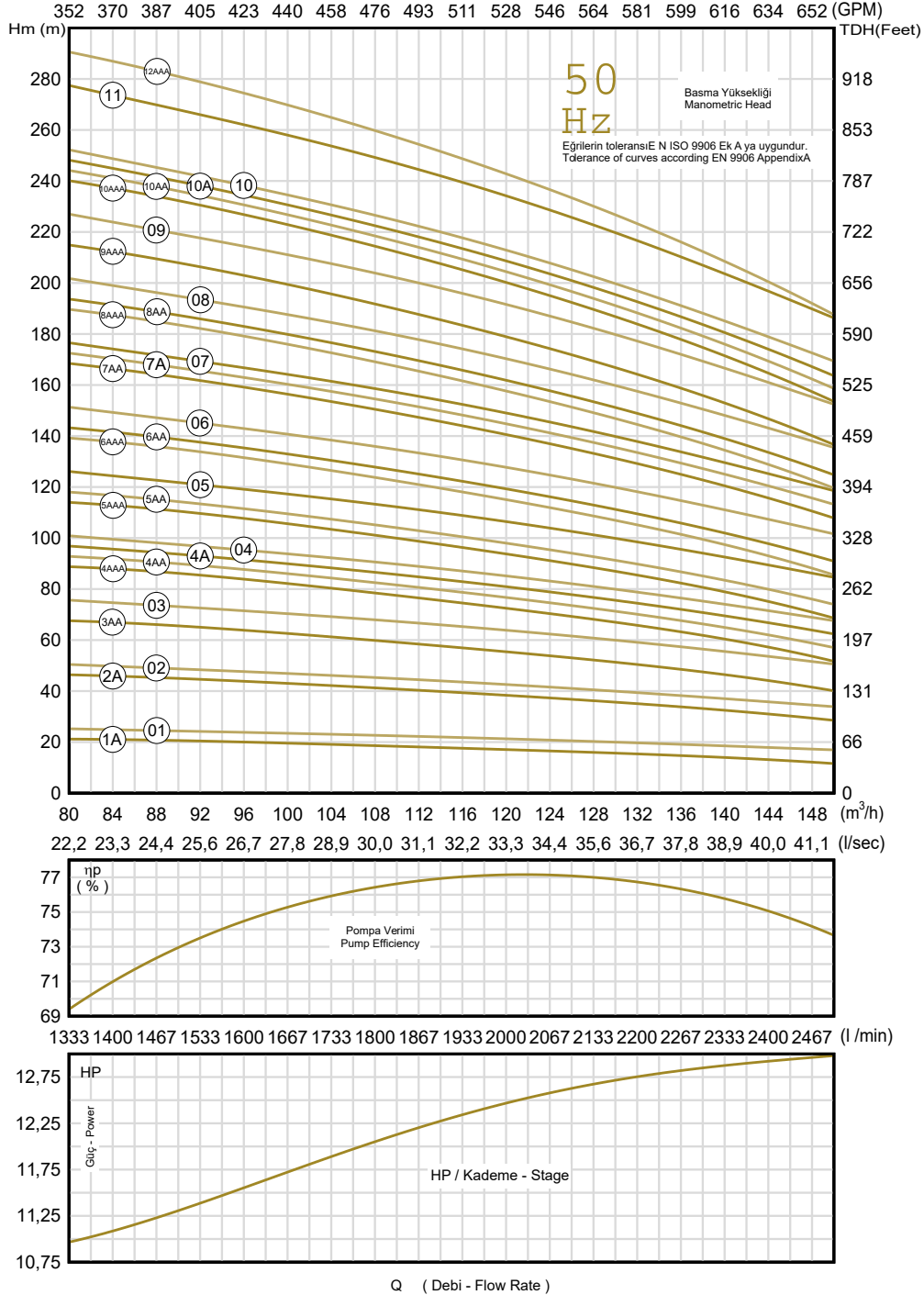
Pompa Tipi PumpType	Güç Power	Güç Power	Motor Tipi Motor Type	Ø=D	Q=A	Q=E	Pompa Uzunluğu Pump Length	Pompa Ağırlığı Pump Weight
	HP	kW			mm	mm		
PLP 10125 / 01A	10	7,5	6"	6"	232	234	608	30
PLP 10125 / 01	15	11					608	30
PLP 10125 / 02A	20	15					764	36
PLP 10125 / 02	30	22	6" 7" 8"				764	36
PLP 10125 / 03AA	35	26	6"				920	42
PLP 10125 / 03	40	30	6" 7" 8"				920	42
PLP 10125 / 04AAA	50	37					1076	50
PLP 10125 / 04AA	50	37					1076	50
PLP 10125 / 04A	50	37	1076				50	
PLP 10125 / 04	60	45	7" 8"				1076	50
PLP 10125 / 05AAA	60	45					1232	55
PLP 10125 / 05AA	60	45					1232	55
PLP 10125 / 05	70	51	8"				1232	55
PLP 10125 / 06AAA	70	51					1388	62
PLP 10125 / 06AA	75	55					1388	62
PLP 10125 / 06	80	59	7" 8"				1388	62
PLP 10125 / 07AA	90	66					1544	68
PLP 10125 / 07A	90	66		1544	68			
PLP 10125 / 07	100	75	8" 10"	1544	68			
PLP 10125 / 08AAA	100	75		1700	74			
PLP 10125 / 08AA	100	75		1700	74			
PLP 10125 / 08	110	81		1700	74			
PLP 10125 / 09AAA	110	81		1856	80			
PLP 10125 / 09	125	92		1856	80			
PLP 10125 / 10AAA	125	92	10"	2012	86			
PLP 10125 / 10AA	125	92		2012	86			
PLP 10125 / 10A	150	110		2012	86			
PLP 10125 / 10	150	110	2012	86				
PLP 10125 / 11	150	110		2168	92			

PLP 10125

ÜRÜN ÖZELLİKLERİ			PRODUCT SPECIFICATIONS		
Pompa Mili	Paslanmaz Çelik	AISI 431	Pump Shaft	Stainless Steel	AISI 431
Çıkış Gövdesi	Paslanmaz Çelik	AISI 304	Delivery Body	Stainless Steel	AISI 304
Emiş Gövdesi	Paslanmaz Çelik	AISI 304	Suction Body	Stainless Steel	AISI 304
Ara Çanak	Paslanmaz Çelik	AISI 304	Intermediate Bowl	Stainless Steel	AISI 304
Fan	Paslanmaz Çelik	AISI 304	Impeller	Stainless Steel	AISI 304
Kaplin	Paslanmaz Çelik	AISI 431	Coupling	Stainless Steel	AISI 431
Fan Tespit Burcu	Paslanmaz Çelik	AISI 304	Impeller Lock Collet	Stainless Steel	AISI 304
Filtre & Kablo Kanalı	Paslanmaz Çelik	AISI 304	Filter & Cable Guard	Stainless Steel	AISI 304
Klepe	Paslanmaz Çelik	AISI 304	Valve Cap	Stainless Steel	AISI 304
Aşınma Halkası			Wear Ring		
Fan	Paslanmaz Çelik	AISI 304	Impeller	Stainless Steel	AISI 304
Difüzör	Paslanmaz Çelik	AISI 304	Diffuser	Stainless Steel	AISI 304



PLP 10125



Hidrolik çalışma karakteristikleri 15°C deki suyla ve 1 bar atmosferik basınç altında alınmıştır.
The hydraulic working characteristics have been calculated with water at 15°C at the atmospheric pressure of 1 bar.

Performans eğrileri kinematik viskozite $\nu=1 \text{ mm}^2/\text{s}$ ve yoğunluk $\rho=1000 \text{ kg/m}^3$ temel alınarak oluşturulmuştur.
Performance curves are based on the kinematic viscosity $\nu=1 \text{ mm}^2/\text{s}$ and density $\rho=1000 \text{ kg/m}^3$

PLP 10165

PERFORMANS TABLOSU / PERFORMANCE CHART

Pompa Tipi PumpType	Güç Power	Güç Power	m ³ /h	0,0	120,0	130,0	140,0	150,0	155,0	160,0	155,0	160,0	170,0	180,0	200,0	
	HP	kW		It/s	0,00	33,33	36,11	38,89	41,67	43,06	44,44	45,83	47,22	50,00	52,78	55,56
PLP 10165 / 01A	12,5	9,2	MMS (m)	28	19	18	18	16	15	15	15	14	12	10	9	
PLP 10165 / 01	15	11		32	23	22	22	21	20	20	20	19	19	17	16	13
PLP 10165 / 02AA	25	18,5		56	38	37	35	33	31	30	30	29	27	24	21	18
PLP 10165 / 02A	30	22		60	42	41	39	37	36	35	35	34	32	29	26	22
PLP 10165 / 02	30	22		63	46	45	43	42	41	40	40	38	37	34	31	26
PLP 10165 / 03AAA	40	30		84	57	55	53	49	46	45	45	44	41	37	31	27
PLP 10165 / 03AA	40	30		87	61	59	57	54	51	50	50	48	46	42	36	31
PLP 10165 / 03A	50	37		91	65	63	61	58	56	55	55	53	51	46	42	35
PLP 10165 / 3	50	37		95	68	67	65	62	61	60	60	58	56	51	47	40
PLP 10165 / 04AAA	60	45		115	80	78	74	70	67	65	65	63	60	54	47	40
PLP 10165 / 04AA	60	45		119	84	81	78	74	72	70	70	68	65	59	52	44
PLP 10165 / 04A	60	45		123	87	85	82	79	77	75	75	72	69	64	57	48
PLP 10165 / 04	60	45		126	91	89	86	83	82	79	79	77	74	68	63	53
PLP 10165 / 05AAA	70	51		147	103	100	96	91	87	85	85	82	78	71	62	53
PLP 10165 / 05AA	70	51		151	107	104	100	95	92	90	90	87	83	76	68	57
PLP 10165 / 05A	75	55		154	110	107	104	100	97	94	94	91	88	81	73	62
PLP 10165 / 05	75	55		158	114	111	108	104	102	99	99	96	93	86	78	66
PLP 10165 / 06AAA	80	59		179	126	122	118	112	108	105	105	101	97	88	78	66
PLP 10165 / 06AA	90	66		182	129	126	122	116	113	109	109	106	102	93	83	71
PLP 10165 / 06A	90	66		186	133	130	126	120	118	114	114	111	107	98	89	75
PLP 10165 / 06	90	66		190	137	134	129	125	123	119	119	115	111	103	94	79
PLP 10165 / 07AAA	100	75		210	148	144	139	132	128	124	124	121	115	105	94	79
PLP 10165 / 07AA	100	75		214	152	148	143	137	133	129	129	125	120	110	99	84
PLP 10165 / 07A	110	81		218	156	152	147	141	138	134	134	130	125	115	104	88
PLP 10165 / 07	110	81		221	160	156	151	145	143	139	139	135	130	120	109	82
PLP 10165 / 08AAA	125	92		242	171	167	161	153	149	144	144	140	134	122	109	93
PLP 10165 / 08AA	125	92		245	175	170	165	157	154	149	149	144	139	127	115	97
PLP 10165 / 08A	125	92		249	179	174	169	162	159	154	154	149	144	132	120	101
PLP 10165 / 08	125	92		253	182	178	173	166	164	159	159	154	149	137	125	106
PLP 10165 / 09AAA	125	92		273	194	189	182	174	169	164	164	159	153	139	125	106
PLP 10165 / 09AA	150	110		277	198	193	186	178	174	169	169	164	157	144	130	110
PLP 10165 / 09A	150	110		281	201	196	190	183	179	174	174	168	162	149	135	114
PLP 10165 / 09	150	110		284	205	200	194	187	184	179	179	173	167	154	141	119
PLP 10165 / 10AAA	150	110		305	217	211	204	195	190	184	184	178	171	157	140	119
PLP 10165 / 10AA	150	110		309	221	215	208	199	194	189	189	183	176	161	146	123
PLP 10165 / 10A	150	110		312	224	219	212	203	199	194	194	188	181	166	151	128
PLP 10165 / 10	150	110		316	228	223	216	208	204	199	199	192	186	171	156	132

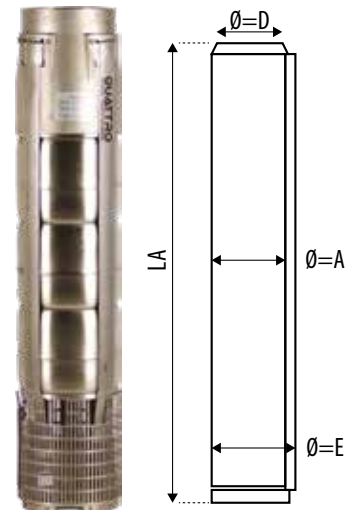
PLP 10165

ÖLÇÜ TABLOSU / DIMENSIONS CHART

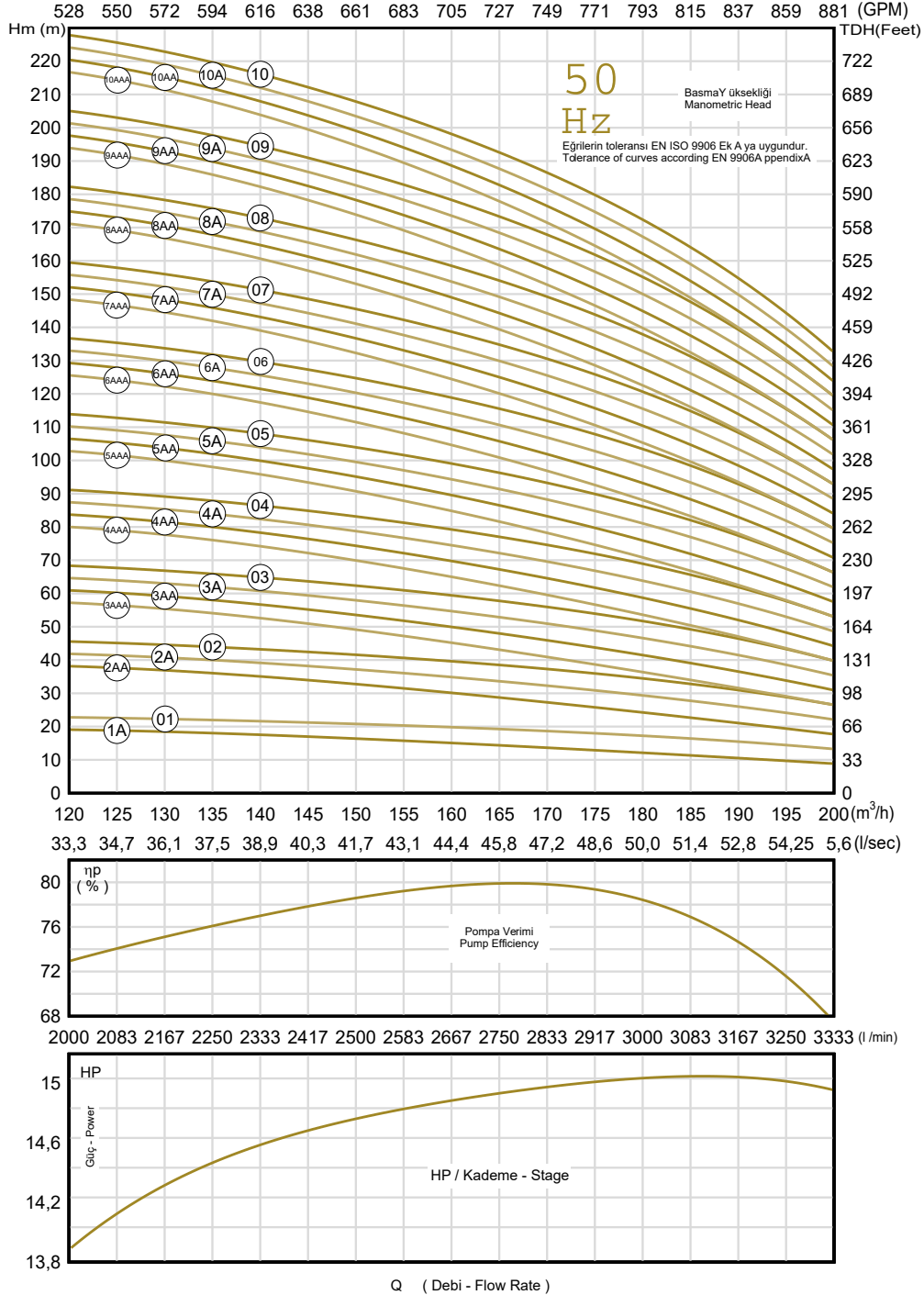
Pompa Tipi PumpType	Güç Power	Güç Power	Motor Tipi Motor Type	Ø=D	Q=A	Q=E	Pompa Uzunluğu Pump Length	Pompa Ağırlığı Pump Weight
	HP	kW			mm	mm		
PLP 10165 / 01A	12,5	9,2	6"	6"	232	234	608	30
PLP 10165 / 01	15	11					608	30
PLP 10165 / 02AA	25	18,5					764	36
PLP 10165 / 02A	30	22	6" 7" 8"				764	37
PLP 10165 / 02	30	22					764	37
PLP 10165 / 03AAA	40	30					920	43
PLP 10165 / 03AA	40	30					920	43
PLP 10165 / 03A	50	37					920	43
PLP 10165 / 3	50	37					920	43
PLP 10165 / 04AAA	60	45	7" 8"				1076	50
PLP 10165 / 04AA	60	45					1076	50
PLP 10165 / 04A	60	45					1076	50
PLP 10165 / 04	60	45					1076	50
PLP 10165 / 05AAA	70	51	8"				1232	56
PLP 10165 / 05AA	70	51					1232	56
PLP 10165 / 05A	75	55					1232	56
PLP 10165 / 05	75	55	7" 8"				1232	56
PLP 10165 / 06AAA	80	59					1388	63
PLP 10165 / 06AA	90	66					1388	63
PLP 10165 / 06A	90	66					1388	63
PLP 10165 / 06	90	66	8" 10"				1388	63
PLP 10165 / 07AAA	100	75					1544	69
PLP 10165 / 07AA	100	75					1544	69
PLP 10165 / 07A	110	81					1544	69
PLP 10165 / 07	110	81					1544	69
PLP 10165 / 08AAA	125	92					1700	76
PLP 10165 / 08AA	125	92					1700	76
PLP 10165 / 08A	125	92					1700	76
PLP 10165 / 08	125	92	10"				1700	76
PLP 10165 / 09AAA	125	92					1856	82
PLP 10165 / 09AA	150	110		1856	82			
PLP 10165 / 09A	150	110		1856	82			
PLP 10165 / 09	150	110		1856	82			
PLP 10165 / 10AAA	150	110		2012	89			
PLP 10165 / 10AA	150	110		2012	89			
PLP 10165 / 10A	150	110	2012	89				
PLP 10165 / 10	150	110	2012	89				

PLP 10165

ÜRÜN ÖZELLİKLERİ			PRODUCT SPECIFICATIONS		
Pompa Mili	Paslanmaz Çelik	AISI 431	Pump Shaft	Stainless Steel	AISI 431
Çıkış Gövdesi	Paslanmaz Çelik	AISI 304	Delivery Body	Stainless Steel	AISI 304
Emiş Gövdesi	Paslanmaz Çelik	AISI 304	Suction Body	Stainless Steel	AISI 304
Ara Çanak	Paslanmaz Çelik	AISI 304	Intermediate Bowl	Stainless Steel	AISI 304
Fan	Paslanmaz Çelik	AISI 304	Impeller	Stainless Steel	AISI 304
Kaplin	Paslanmaz Çelik	AISI 431	Coupling	Stainless Steel	AISI 431
Fan Tespit Burcu	Paslanmaz Çelik	AISI 304	Impeller Lock Collet	Stainless Steel	AISI 304
Filtre & Kablo Kanalı	Paslanmaz Çelik	AISI 304	Filter & Cable Guard	Stainless Steel	AISI 304
Klepe	Paslanmaz Çelik	AISI 304	Valve Cap	Stainless Steel	AISI 304
Aşınma Halkası			Wear Ring		
Fan	Paslanmaz Çelik	AISI 304	Impeller	Stainless Steel	AISI 304
Difüzör	Paslanmaz Çelik	AISI 304	Diffuser	Stainless Steel	AISI 304



PLP 10165



Hidrolik çalışma karakteristikleri 15°C deki suyla ve 1 bar atmosferik basınç altında alınmıştır.
The hydraulic working characteristics have been calculated with water at 15°C at the atmospheric pressure of 1 bar.

Performans eğrileri kinematik viskozite $\nu=1 \text{ mm}^2/\text{s}$ ve yoğunluk $\rho=1000 \text{ kg/m}^3$ temel alınarak oluşturulmuştur.
Performance curves are based on the kinematic viscosity $\nu=1 \text{ mm}^2/\text{s}$ and density $\rho=1000 \text{ kg/m}^3$

PLP 10215

PERFORMANS TABLOSU / PERFORMANCE CHART

Pompa Tipi PumpType	Güç Power	Güç Power	m ³ /h lt/s	0,0	150,0	170,0	190,0	200,0	205,0	210,0	215,0	220,0	225,0	230,0	250,0	270,0	
	HP	kW		0,00	41,67	47,22	52,78	55,56	56,94	58,33	59,72	61,11	62,50	63,89	69,44	75,00	
PLP 10215 / 01A	20	15	MMS (m)	36	26	24	22	21	20	20	19	19	18	17	14	10	
PLP 10215 / 01	25	18,5		42	31	29	27	27	26	26	25	24	24	24	23	20	16
PLP 10215 / 02AA	40	30		71	51	48	45	42	41	40	39	38	36	35	27	20	
PLP 10215 / 02	50	37		84	61	57	55	53	52	51	50	49	48	46	40	33	
PLP 10215 / 03AAA	60	45		107	77	72	67	63	61	60	58	56	55	52	41	30	
PLP 10215 / 03A	70	51		119	87	81	77	74	73	71	69	68	66	63	54	43	
PLP 10215 / 03	75	55		126	92	86	82	80	78	77	75	73	72	69	60	49	
PLP 10215 / 04AAAA	80	59		142	103	96	89	85	82	79	78	75	73	69	55	40	
PLP 10215 / 04AA	90	66		155	113	105	99	95	93	91	89	87	84	81	68	53	
PLP 10215 / 04	100	75		168	122	115	109	106	105	103	100	98	96	92	80	66	
PLP 10215 / 05AAA	110	81		190	138	129	122	116	114	111	108	105	103	98	81	63	
PLP 10215 / 05	125	92		209	153	143	137	133	131	128	125	122	120	116	100	82	
PLP 10215 / 06	150	110		251	184	172	164	159	157	154	150	147	144	139	121	99	
PLP 10215 / 07	180	134		293	214	200	191	186	183	179	175	171	168	162	141	115	
PLP 10215 / 08	200	147		335	245	229	219	212	209	205	200	196	192	185	161	131	
PLP 10215 / 09	225	168		377	276	258	246	239	235	231	225	221	216	208	181	147	
PLP 10215 / 10	250	185		419	306	286	273	265	261	256	250	245	240	231	201	164	

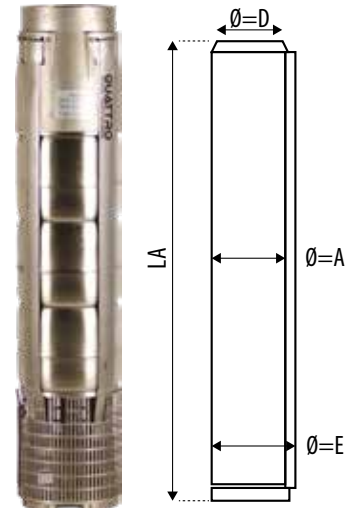
PLP 10215

ÖLÇÜ TABLOSU / DIMENSIONS CHART

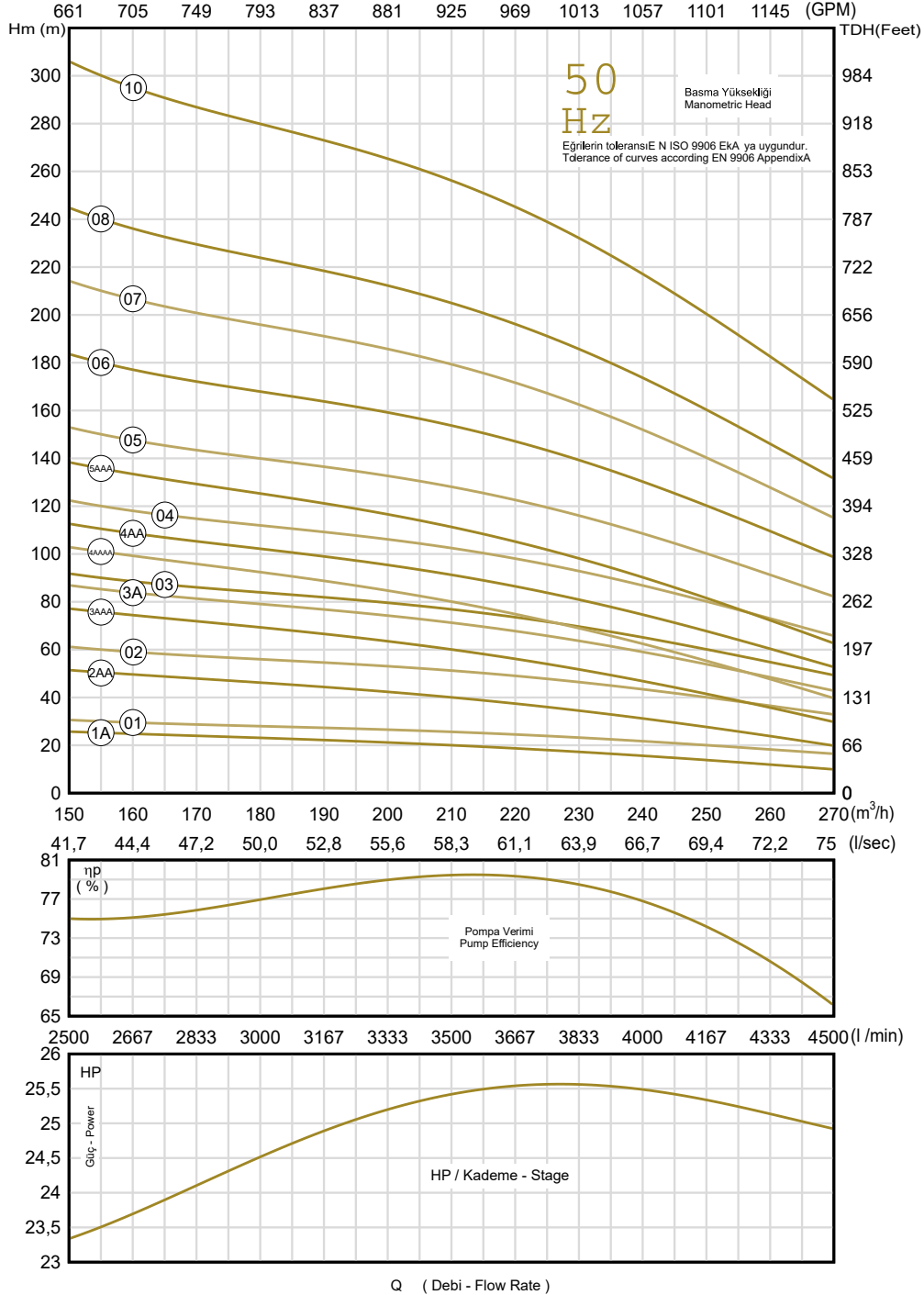
Pompa Tipi Pump Type	Güç Power	Güç Power	Motor Tipi Motor Type	Ø=D	Q=A	Q=E	Pompa Uzunluğu Pump Length	Pompa Ağırlığı Pump Weight
	HP	kW			mm	mm		
PLP 10215 / 01A	20	15	6"	6"	232	234	776	51,6
PLP 10215 / 01	25	18,5					776	51,6
PLP 10215 / 02AA	40	30	6" 7" 8"				952	60,7
PLP 10215 / 02	50	37					952	60,7
PLP 10215 / 03AAA	60	45	7" 8"				1128	69,8
PLP 10215 / 03A	70	51					1128	69,8
PLP 10215 / 03	75	55	8"				1128	69,8
PLP 10215 / 04AAAA	80	59	7" 8"				1304	78,9
PLP 10215 / 04AA	90	66					1304	78,9
PLP 10215 / 04	100	75	8" 10"				1304	78,9
PLP 10215 / 05AAA	110	81					1480	88,0
PLP 10215 / 05	125	92	1480				88,0	
PLP 10215 / 06	150	110	10"				1656	97,1
PLP 10215 / 07	180	134					1832	106,2
PLP 10215 / 08	200	147					2008	115,3
PLP 10215 / 09	225	168					2096	120,0
PLP 10215 / 10	250	185					2184	124,4

PLP 10215

ÜRÜN ÖZELLİKLERİ			PRODUCT SPECIFICATIONS		
Pompa Mili	Paslanmaz Çelik	AISI 431	Pump Shaft	Stainless Steel	AISI 431
Çıkış Gövdesi	Paslanmaz Çelik	AISI 304	Delivery Body	Stainless Steel	AISI 304
Emiş Gövdesi	Paslanmaz Çelik	AISI 304	Suction Body	Stainless Steel	AISI 304
Ara Çanak	Paslanmaz Çelik	AISI 304	Intermediate Bowl	Stainless Steel	AISI 304
Fan	Paslanmaz Çelik	AISI 304	Impeller	Stainless Steel	AISI 304
Kaplin	Paslanmaz Çelik	AISI 431	Coupling	Stainless Steel	AISI 431
Fan Tespit Burcu	Paslanmaz Çelik	AISI 304	Impeller Lock Collet	Stainless Steel	AISI 304
Filtre & Kablo Kanalı	Paslanmaz Çelik	AISI 304	Filter & Cable Guard	Stainless Steel	AISI 304
Klepe	Paslanmaz Çelik	AISI 304	Valve Cap	Stainless Steel	AISI 304
Aşınma Halkası			Wear Ring		
Fan	Paslanmaz Çelik	AISI 304	Impeller	Stainless Steel	AISI 304
Difüzör	Paslanmaz Çelik	AISI 304	Diffuser	Stainless Steel	AISI 304



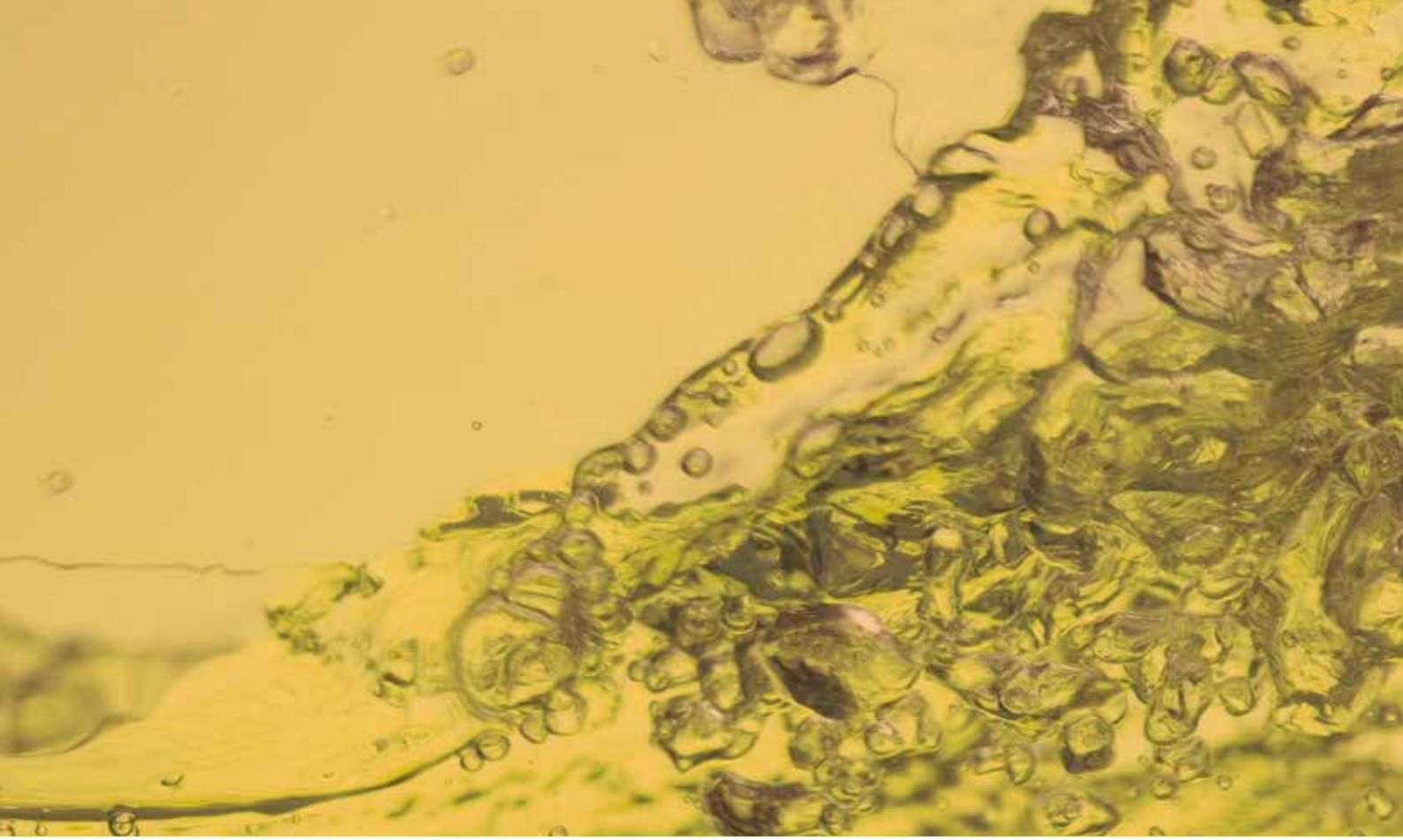
PLP 10215



Hidrolik çalışma karakteristikleri 15°C deki suyla ve 1 bar atmosferik basınç altında alınmıştır.
The hydraulic working characteristics have been calculated with water at 15°C at the atmospheric pressure of 1 bar.

Performans eğrileri kinematik viskozite $\nu=1 \text{ mm}^2/\text{s}$ ve yoğunluk $\rho=1000 \text{ kg/m}^3$ temel alınarak oluşturulmuştur.
Performance curves are based on the kinematic viscosity $\nu=1 \text{ mm}^2/\text{s}$ and density $\rho=1000 \text{ kg/m}^3$

Kurak Toprađın Hayat Pompası
Life Pump of Arid Land





Döküm Fanlı Dalgıç Pompa
Cast Iron Impeller Submersible Pump

154 / 205



PLD 515

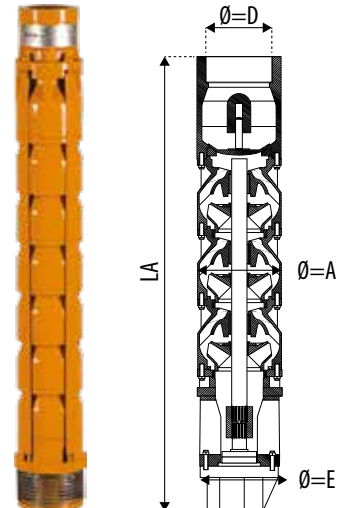
PERFORMANS TABLOSU / PERFORMANCE CHART

Pompa Tipi PumpType	Güç Power	Güç Power	Q m ³ /h	0,0	8,0	10,0	12,0	15,0	18,0	21,0	24,0
	HP	kW	Q lt/sec	0	2,2	2,78	3,33	4,17	5	5,83	6,67
PLD 515 / 05	3	2,2	MMS (m)	36	30	28	26	23	20	16	11
PLD 515 / 06	4	3		49	43	40	38	34	31	28	23
PLD 515 / 07	4	3		57	50	47	45	40	36	32	27
PLD 515 / 09	5,5	4		74	64	61	57	52	47	42	35
PLD 515 / 11	7,5	5,5		90	78	74	70	63	57	51	43
PLD 515 / 14	10	7,5		115	99	94	89	80	73	65	55
PLD 515 / 16	12,5	9		142	128	122	115	105	96	87	77
PLD 515 / 18	15	11		152	137	130	123	112	103	93	81

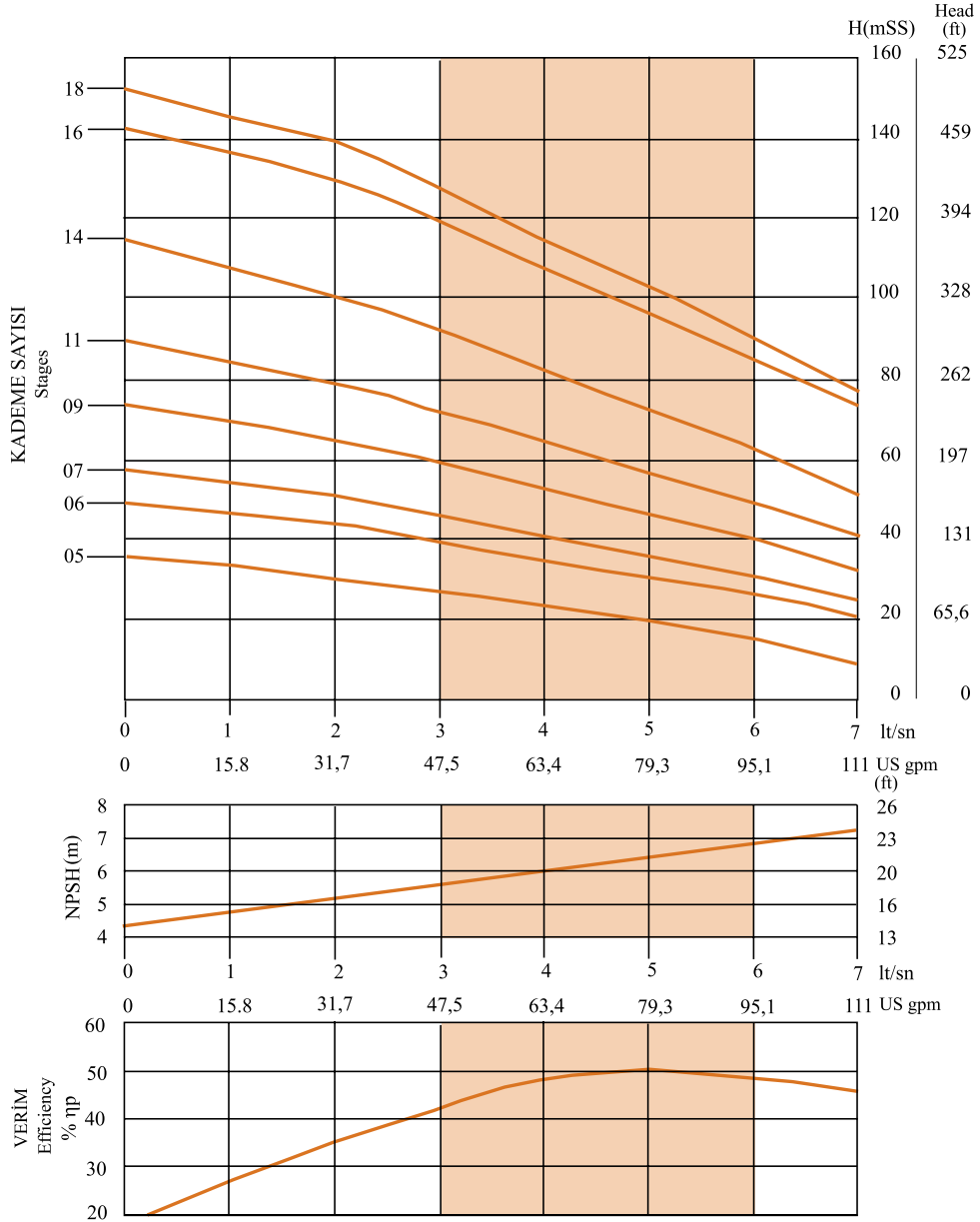
ÖLÇÜ TABLOSU / DIMENSIONS CHART

Pompa Tipi PumpType	Güç Power	Güç Power	Motor Tipi Motor Type	Ø=D	Q=A	Q=E	Pompa Uzunluğu Pump Length	Pompa Ağırlığı Pump Weight
	HP	kW			mm	mm	LA (mm)	Kg
PLD 515 / 05	3	2,2	4"	2 1/2"	125	127	750	24
PLD 515 / 06	4	3	4" 5"				833	27
PLD 515 / 07	4	3					916	30
PLD 515 / 09	5,5	4					1082	36
PLD 515 / 11	7,5	5,5					1248	42
PLD 515 / 14	10	7,5					1497	51
PLD 515 / 16	12,5	9	1663				57	
PLD 515 / 18	15	11	5"	1829	63			

ÜRÜN ÖZELLİKLERİ			PRODUCT SPECIFICATIONS		
Ara Çanak	Pik Döküm	GG25	Intermediate Bowl	Cast Iron	GG25
Fan	Pik Döküm	GG25	Impeller	Cast Iron	GG25
Pompa Mili	Paslanmaz Çelik	AISI 420	Pump Shaft	Stainless Steel	AISI 420
Kaplin	Paslanmaz Çelik	AISI 420	Coupling	Stainless Steel	AISI 420
Filtre & Kablo Kanalı	Paslanmaz Çelik	AISI 420	Filter & Cable Guard	Stainless Steel	AISI 420
Klepe	Paslanmaz Çelik	AISI 420	Valve Cap	Stainless Steel	AISI 420



PLD 515



PLD 518

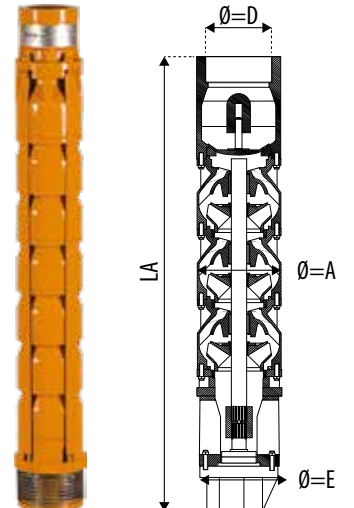
PERFORMANS TABLOSU / PERFORMANCE CHART

Pompa Tipi PumpType	Güç Power	Güç Power	Q m ³ /h Q lt/sec	0,0	10,0	12,0	15,0	18,0	21,0	24,0
	HP	kW		0	2,78	3,33	4,17	5	5,83	6,67
PLD 518 / 03	2	1,5	MMS (m)	26	22	21	19	17	16	14
PLD 518 / 04	3	2,2		35	29	28	25	23	21	19
PLD 518 / 05	4	3		43	37	35	31	29	26	24
PLD 518 / 07	5,5	4		61	51	48	44	40	37	33
PLD 518 / 09	7,5	5,5		78	66	62	56	52	47	43
PLD 518 / 12	10	7,5		104	88	83	75	69	63	57
PLD 518 / 14	12,5	9		124	103	99	91	83	75	67
PLD 518 / 16	15	11		134	113	109	98	90	82	72

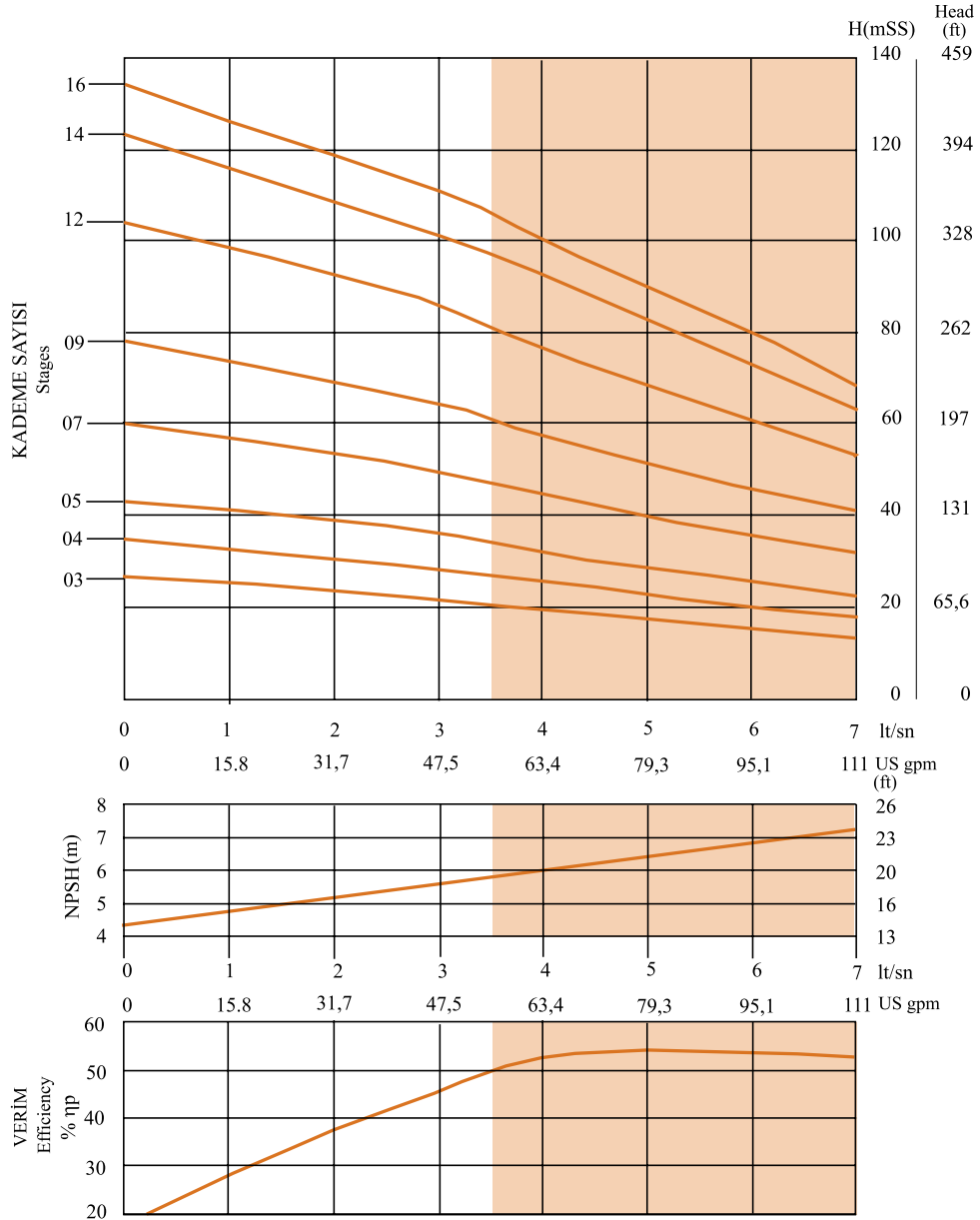
ÖLÇÜ TABLOSU / DIMENSIONS CHART

Pompa Tipi PumpType	Güç Power	Güç Power	Motor Tipi Motor Type	Ø=D	Q=A	Q=E	Pompa Uzunluğu Pump Length	Pompa Ağırlığı Pump Weight
	HP	kW			mm	mm	LA (mm)	Kg
PLD 518 / 03	2	1,5	4"	2 1/2"	125	127	584	18
PLD 518 / 04	3	2,2					667	21
PLD 518 / 05	4	3					750	24
PLD 518 / 07	5,5	4	4" 5"				916	30
PLD 518 / 09	7,5	5,5					1082	36
PLD 518 / 12	10	7,5					1331	45
PLD 518 / 14	12,5	9	5"				1497	51
PLD 518 / 16	15	11					1663	57

ÜRÜN ÖZELLİKLERİ			PRODUCT SPECIFICATIONS		
Ara Çanak	Pik Döküm	GG25	Intermediate Bowl	Cast Iron	GG25
Fan	Pik Döküm	GG25	Impeller	Cast Iron	GG25
Pompa Mili	Paslanmaz Çelik	AISI 420	Pump Shaft	Stainless Steel	AISI 420
Kaplin	Paslanmaz Çelik	AISI 420	Coupling	Stainless Steel	AISI 420
Filtre & Kablo Kanalı	Paslanmaz Çelik	AISI 420	Filter & Cable Guard	Stainless Steel	AISI 420
Klepe	Paslanmaz Çelik	AISI 420	Valve Cap	Stainless Steel	AISI 420



PLD 518



PLD 521

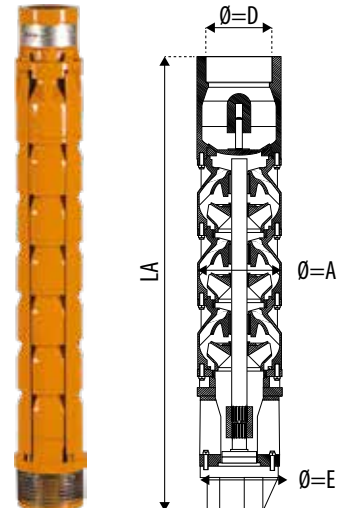
PERFORMANS TABLOSU / PERFORMANCE CHART

Pompa Tipi PumpType	Güç Power	Güç Power	Q m ³ /h	0,0	12,0	15,0	18,0	21,0	24,0	30,0
	HP	kW	Q lt/sec	0	3,33	4,17	5	5,83	6,67	8,33
PLD 521 / 04	4	3	MMS (m)	35	29	26	24	22	20	18
PLD 521 / 05	5,5	4		44	36	32	30	28	25	22
PLD 521 / 07	7,5	5,5		61	50	45	42	39	35	31
PLD 521 / 09	10	7,5		78	64	58	54	50	45	40
PLD 521 / 12	12,5	9		105	90	83	77	71	67	54
PLD 521 / 14	15	11		125	105	96	88	82	77	63

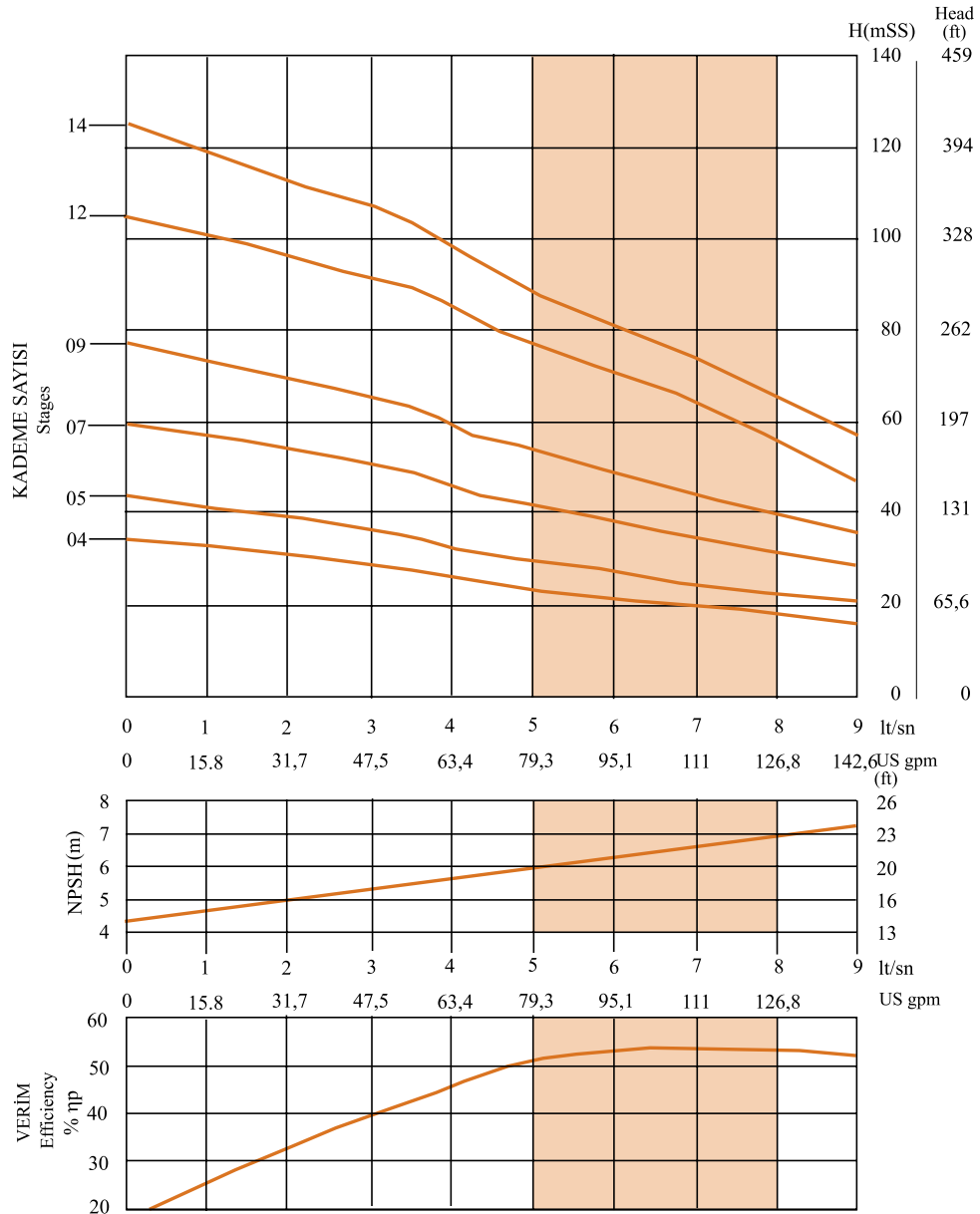
ÖLÇÜ TABLOSU / DIMENSIONS CHART

Pompa Tipi PumpType	Güç Power	Güç Power	Motor Tipi Motor Type	Ø=D	Q=A	Q=E	Pompa Uzunluğu Pump Length	Pompa Ağırlığı Pump Weight
	HP	kW			mm	mm	LA (mm)	Kg
PLD 521 / 04	4	3	4" 5"	2 1/2"	125	127	667	21
PLD 521 / 05	5,5	4					750	24
PLD 521 / 07	7,5	5,5					916	30
PLD 521 / 09	10	7,5					1082	36
PLD 521 / 12	12,5	9	5"				1331	45
PLD 521 / 14	15	11					1497	51

ÜRÜN ÖZELLİKLERİ			PRODUCT SPECIFICATIONS		
Ara Çanak	Pik Döküm	GG25	Intermediate Bowl	Cast Iron	GG25
Fan	Pik Döküm	GG25	Impeller	Cast Iron	GG25
Pompa Mili	Paslanmaz Çelik	AISI 420	Pump Shaft	Stainless Steel	AISI 420
Kaplin	Paslanmaz Çelik	AISI 420	Coupling	Stainless Steel	AISI 420
Filtre & Kablo Kanalı	Paslanmaz Çelik	AISI 420	Filter & Cable Guard	Stainless Steel	AISI 420
Klepe	Paslanmaz Çelik	AISI 420	Valve Cap	Stainless Steel	AISI 420



PLD 521



PLD 625

PERFORMANS TABLOSU / PERFORMANCE CHART												
Pompa Tipi PumpType	Güç Power	Güç Power	Q m ³ /h	18,0	19,8	21,6	23,4	25,0	27,0	28,8	30,6	32,4
	HP	kW	Q lt/sec	5	5,5	6	6,5	7	7,5	8	8,5	9
PLD 625 / 07	10	7,5	MMS (m)	64	63	61	59	56	55	52	50	48
PLD 625 / 08	10	7,5		74	73	70	67	64	62	59	57	54
PLD 625 / 09	12,5	9		83	82	79	76	72	70	67	64	61
PLD 625 / 10	15	11		92	91	87	84	80	78	74	71	68
PLD 625 / 11	15	11		101	100	96	93	88	86	82	78	75
PLD 625 / 12	15	11		111	109	105	100	96	93	89	85	82
PLD 625 / 13	17,5	13		119	118	114	109	104	101	96	92	88
PLD 625 / 14	20	15		128	127	122	118	112	109	104	99	95
PLD 625 / 15	20	15		138	136	131	126	120	117	111	106	102
PLD 625 / 16	25	18,5		147	145	140	134	128	125	118	113	109
PLD 625 / 17	25	18,5		156	154	149	143	136	132	126	120	116
PLD 625 / 18	25	18,5		165	163	157	151	144	140	133	127	122
PLD 625 / 19	25	18,5		175	172	166	160	153	148	141	134	129
PLD 625 / 20	30	22		184	181	175	168	161	156	148	141	136
PLD 625 / 21	30	22		194	190	184	177	170	164	156	148	143
PLD 625 / 22	30	22		203	199	193	185	178	172	163	155	150
PLD 625 / 23	30	22		213	208	202	194	186	180	171	162	157
PLD 625 / 24	35	26		222	217	211	202	194	188	178	169	164
PLD 625 / 25	35	26		232	226	220	211	202	196	186	176	171
PLD 625 / 26	35	26		241	235	229	219	210	204	193	183	178
PLD 625 / 27	35	26		251	244	238	228	218	211	201	190	185
PLD 625 / 28	40	30		260	253	246	236	227	219	208	197	192
PLD 625 / 29	40	30		270	262	255	245	236	226	216	204	199
PLD 625 / 30	40	30		279	271	264	253	245	233	223	211	206
PLD 625 / 31	40	30		289	280	273	263	254	240	231	218	213
PLD 625 / 32	40	30		298	289	282	271	261	247	238	225	220

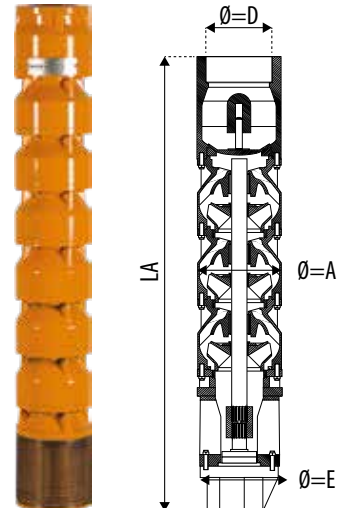
PLD 625

ÖLÇÜ TABLOSU / DIMENSIONS CHART

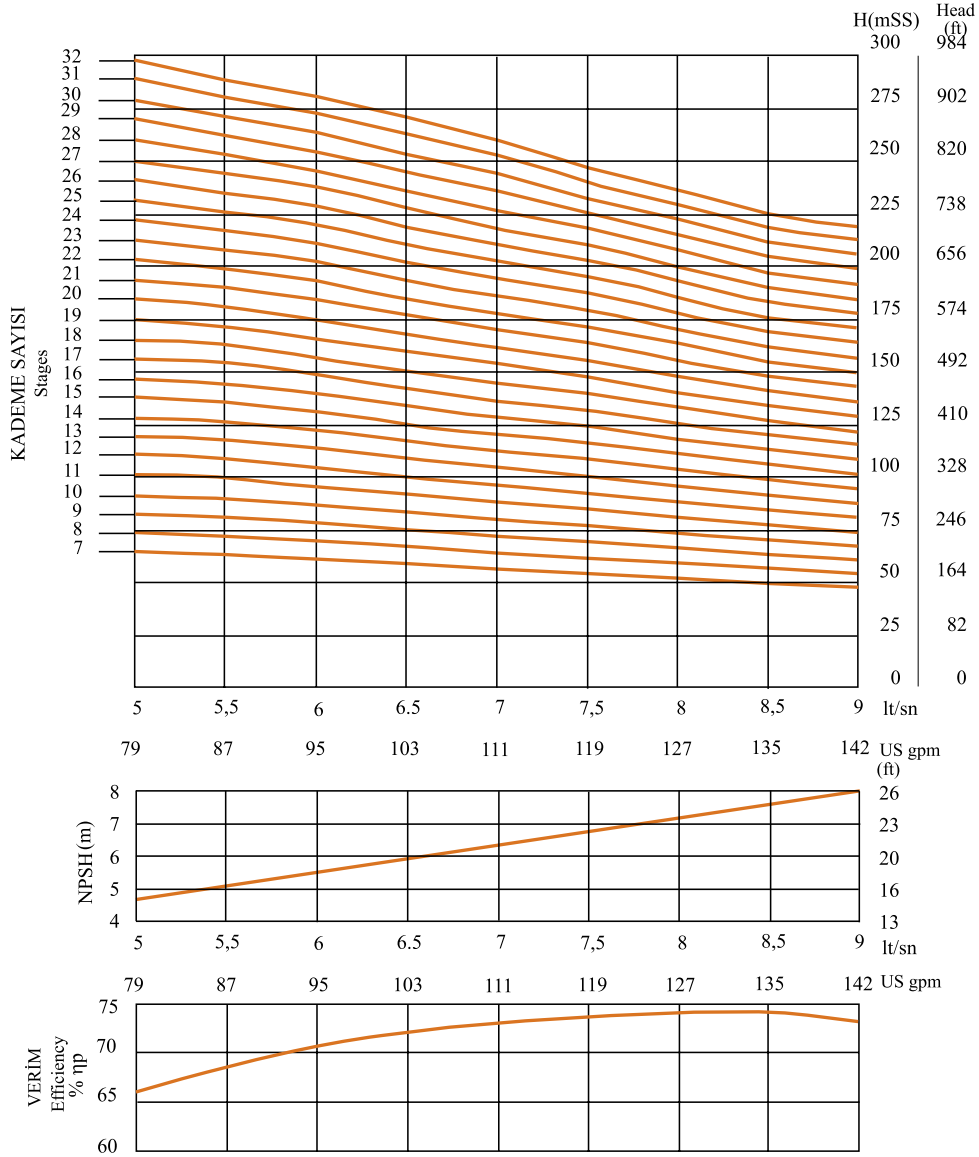
Pompa Tipi Pump Type	Güç Power	Güç Power	Motor Tipi Motor Type	Ø=D	Q=A	Q=E	Pompa Uzunluğu Pump Length	Pompa Ağırlığı Pump Weight
	HP	kW			mm	mm		
PLD 625 / 07	10	7,5	6"	2 1/2"	130	132	962	64
PLD 625 / 08	10	7,5					1052	68
PLD 625 / 09	12,5	9					1142	72
PLD 625 / 10	15	11					1232	76
PLD 625 / 11	15	11					1322	80
PLD 625 / 12	15	11					1412	84
PLD 625 / 13	17,5	13					1502	88
PLD 625 / 14	20	15					1592	92
PLD 625 / 15	20	15					1682	96
PLD 625 / 16	25	18,5					1772	100
PLD 625 / 17	25	18,5					1862	104
PLD 625 / 18	25	18,5					1952	108
PLD 625 / 19	25	18,5					2042	112
PLD 625 / 20	30	22					6" 7"	2132
PLD 625 / 21	30	22	2222					120
PLD 625 / 22	30	22	2312					124
PLD 625 / 23	30	22	2402					128
PLD 625 / 24	35	26	6"				2492	132
PLD 625 / 25	35	26					2582	136
PLD 625 / 26	35	26					2672	140
PLD 625 / 27	35	26					2762	144
PLD 625 / 28	40	30	6" 7"				2852	148
PLD 625 / 29	40	30					2942	152
PLD 625 / 30	40	30					3032	156
PLD 625 / 31	40	30					3122	160
PLD 625 / 32	40	30					3212	164

PLD 625

ÜRÜN ÖZELLİKLERİ			PRODUCT SPECIFICATIONS		
Ara Çanak	Pik Döküm	GG25	Intermediate Bowl	Cast Iron	GG25
Fan	Pik Döküm	GG25	Impeller	Cast Iron	GG25
Pompa Mili	Paslanmaz Çelik	AISI 420	Pump Shaft	Stainless Steel	AISI 420
Kaplin	Paslanmaz Çelik	AISI 420	Coupling	Stainless Steel	AISI 420
Filtre & Kablo Kanalı	Paslanmaz Çelik	AISI 420	Filter & Cable Guard	Stainless Steel	AISI 420
Klepe	Paslanmaz Çelik	AISI 420	Valve Cap	Stainless Steel	AISI 420



PLD 625



PLD 630

PERFORMANS TABLOSU / PERFORMANCE CHART

Pompa Tipi PumpType	Güç Power	Güç Power	Q m ³ /h	21,6	23,4	25,2	27,0	28,8	30,0	32,4	34,2	36,0
	HP	kW	Q lt/sec	6	6,5	7	7,5	8	8,3	9	9,5	10
PLD 630 / 04	6	4,5	MMS (m)	37	36	35	34	33	32	31	29	28
PLD 630 / 05	7,5	5,5		46	45	43	42	41	40	38	36	35
PLD 630 / 06	10	7,5		55	53	52	51	50	48	46	44	42
PLD 630 / 07	10	7,5		65	62	61	59	58	56	54	51	49
PLD 630 / 08	12,5	9		74	71	70	72	66	64	62	58	55
PLD 630 / 09	15	11		83	80	78	76	74	72	69	65	62
PLD 630 / 10	15	11		93	91	88	86	85	82	78	74	69
PLD 630 / 11	17,5	13		103	100	97	95	93	91	86	81	76
PLD 630 / 12	20	15		112	109	105	104	101	99	93	89	83
PLD 630 / 13	20	15		121	119	114	113	110	107	101	96	90
PLD 630 / 14	25	18,5		131	128	123	121	118	115	109	104	97
PLD 630 / 15	25	18,5		140	137	132	130	127	123	117	111	103
PLD 630 / 16	25	18,5		150	146	141	139	135	132	125	118	110
PLD 630 / 17	30	22		159	155	149	147	144	140	132	126	117
PLD 630 / 18	30	22		166	164	158	156	152	148	140	133	124
PLD 630 / 19	30	22		178	173	167	165	161	156	148	141	131
PLD 630 / 20	30	22		187	182	176	174	169	164	156	148	138
PLD 630 / 21	35	26		197	191	185	183	178	172	164	156	145
PLD 630 / 22	35	26		206	200	194	192	186	180	172	163	152
PLD 630 / 23	35	26		216	209	203	201	195	188	180	171	159
PLD 630 / 24	40	30		225	218	212	210	203	196	188	178	166
PLD 630 / 25	40	30		235	227	221	219	212	204	196	186	173
PLD 630 / 26	40	30		244	236	230	228	220	212	204	193	180
PLD 630 / 27	40	30		254	245	239	237	229	220	212	201	187
PLD 630 / 28	40	30		263	254	248	246	237	228	220	208	194
PLD 630 / 29	40	30		273	263	257	255	246	236	228	216	204

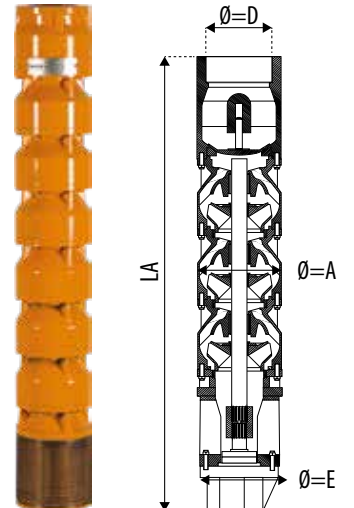
PLD 630

ÖLÇÜ TABLOSU / DIMENSIONS CHART

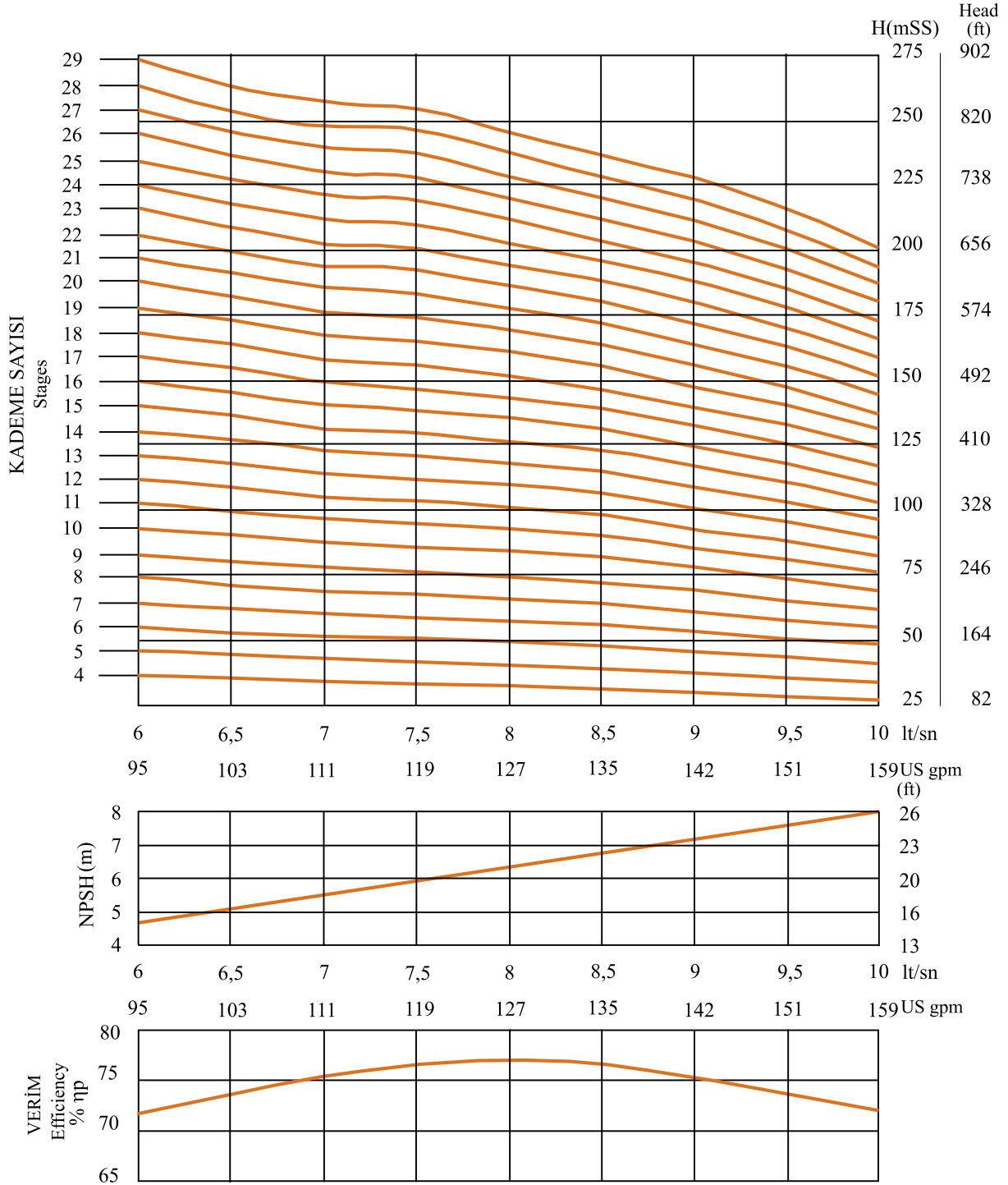
Pompa Tipi Pump Type	Güç Power	Güç Power	Motor Tipi Motor Type	Ø=D	Q=A	Q=E	Pompa Uzunluğu Pump Length	Pompa Ağırlığı Pump Weight
	HP	kW			mm	mm		
PLD 630 / 04	6	4,5	6"	2 1/2"	130	132	692	52
PLD 630 / 05	7,5	5,5					782	56
PLD 630 / 06	10	7,5					872	60
PLD 630 / 07	10	7,5					962	64
PLD 630 / 08	12,5	9					1052	68
PLD 630 / 09	15	11					1142	72
PLD 630 / 10	15	11					1232	76
PLD 630 / 11	17,5	13					1322	80
PLD 630 / 12	20	15					1412	84
PLD 630 / 13	20	15					1502	88
PLD 630 / 14	25	18,5					1592	92
PLD 630 / 15	25	18,5					1682	96
PLD 630 / 16	25	18,5					1772	100
PLD 630 / 17	30	22					6" 7"	1862
PLD 630 / 18	30	22	1952					108
PLD 630 / 19	30	22	2042					112
PLD 630 / 20	30	22	2132					116
PLD 630 / 21	35	26	6"				2222	120
PLD 630 / 22	35	26					2312	124
PLD 630 / 23	35	26					2402	128
PLD 630 / 24	40	30	6" 7"				2492	132
PLD 630 / 25	40	30					2582	136
PLD 630 / 26	40	30					2672	140
PLD 630 / 27	40	30					2762	144
PLD 630 / 28	40	30					2852	148
PLD 630 / 29	40	30					2942	152

PLD 630

ÜRÜN ÖZELLİKLERİ			PRODUCT SPECIFICATIONS		
Ara Çanak	Pik Döküm	GG25	Intermediate Bowl	Cast Iron	GG25
Fan	Pik Döküm	GG25	Impeller	Cast Iron	GG25
Pompa Mili	Paslanmaz Çelik	AISI 420	Pump Shaft	Stainless Steel	AISI 420
Kaplin	Paslanmaz Çelik	AISI 420	Coupling	Stainless Steel	AISI 420
Filtre & Kablo Kanalı	Paslanmaz Çelik	AISI 420	Filter & Cable Guard	Stainless Steel	AISI 420
Klepe	Paslanmaz Çelik	AISI 420	Valve Cap	Stainless Steel	AISI 420



PLD 630



PLD 643

PERFORMANS TABLOSU / PERFORMANCE CHART												
Pompa Tipi PumpType	Güç Power	Güç Power	Q m ³ /h	0,0	7,2	14,4	21,6	28,8	36,0	43,0	50,4	59,4
	HP	kW	Q lt/sec	0	2	4	6	8	10	12	14	16,5
PLD 643 / 02	6	4,5	MMS (m)	25	24	23	22	21	20	19	17	11
PLD 643 / 03	7,5	5,5		39	38	36	35	34	31	28	25	18
PLD 643 / 04	10	7,5		53	51	49	47	45	42	37	33	23
PLD 643 / 05	12,5	9		68	65	62	59	56	52	46	40	29
PLD 643 / 06	15	11		82	79	75	71	67	62	55	46	35
PLD 643 / 07	17,5	13		96	93	88	83	78	72	64	56	41
PLD 643 / 08	20	15		110	107	101	95	89	82	73	64	47
PLD 643 / 09	25	18,5		124	121	114	107	100	92	82	72	53
PLD 643 / 10	25	18,5		138	135	127	119	111	102	91	80	59
PLD 643 / 11	30	22		152	149	140	131	122	112	100	88	65
PLD 643 / 12	30	22		166	163	153	143	133	122	109	96	71
PLD 643 / 13	35	26		180	177	166	155	144	132	118	104	77
PLD 643 / 14	35	26		194	191	179	167	155	142	127	112	83
PLD 643 / 15	40	30		208	205	192	179	166	152	136	120	89
PLD 643 / 16	40	30		222	219	205	191	177	162	145	128	95
PLD 643 / 17	50	37		236	233	218	203	188	172	154	136	101
PLD 643 / 18	50	37		250	247	231	215	199	182	163	144	107
PLD 643 / 19	50	37		264	261	244	227	210	192	172	152	113
PLD 643 / 20	50	37		278	275	257	239	221	202	181	160	119
PLD 643 / 21	50	37		292	289	270	251	232	212	190	168	125
PLD 643 / 22	60	45		306	303	283	263	243	222	199	176	131
PLD 643 / 23	60	45		320	317	296	275	254	232	208	184	137
PLD 643 / 24	60	45		334	331	309	287	265	242	217	192	143
PLD 643 / 25	70	51		348	345	322	299	276	252	226	200	149
PLD 643 / 26	70	51		362	359	335	311	287	262	235	208	155
PLD 643 / 27	70	51		376	373	348	323	298	272	244	216	161
PLD 643 / 28	70	51		390	387	361	335	309	282	253	224	167
PLD 643 / 29	80	59		404	401	374	347	320	292	262	232	173
PLD 643 / 30	80	59		418	415	387	359	331	302	271	240	179
PLD 643 / 31	80	59		432	429	400	371	342	312	280	248	185
PLD 643 / 32	80	59		446	443	413	383	353	322	289	256	191

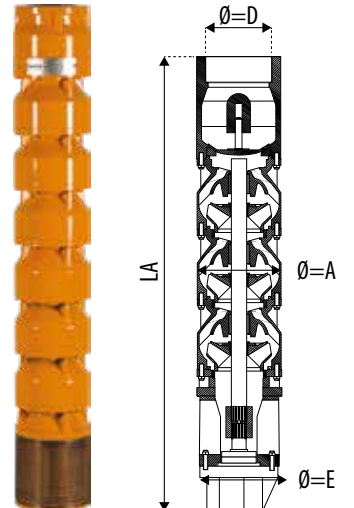
PLD 643

ÖLÇÜ TABLOSU / DIMENSIONS CHART

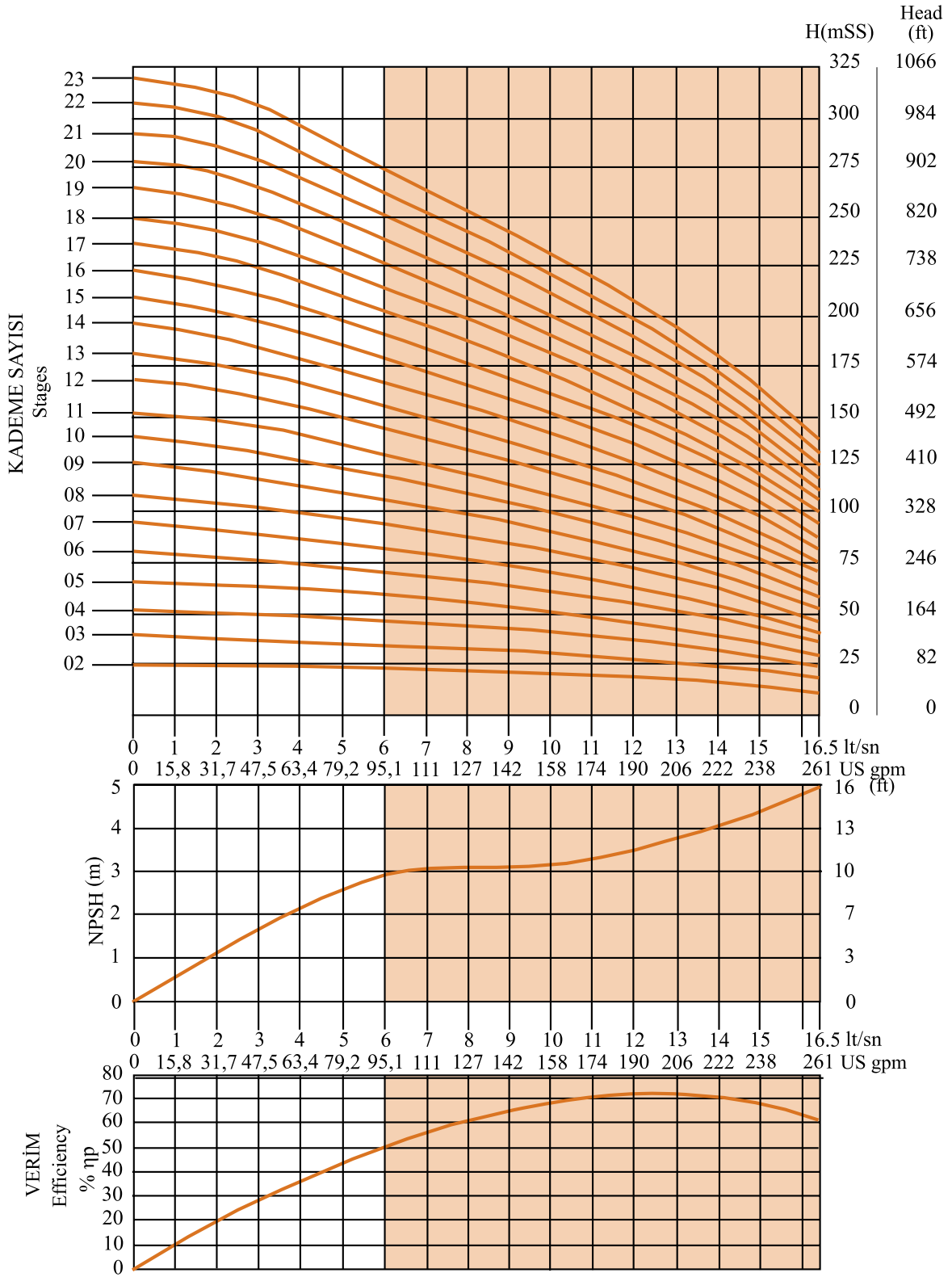
Pompa Tipi Pump Type	Güç Power	Güç Power	Motor Tipi Motor Type	Ø=D	Q=A	Q=E	Pompa Uzunluğu Pump Length	Pompa Ağırlığı Pump Weight	
	HP	kW			mm	mm			LA (mm)
PLD 643 / 02	6	4,5	6"	3" - 4"	150	152	570	37	
PLD 643 / 03	7,5	5,5					685	43	
PLD 643 / 04	10	7,5					800	49	
PLD 643 / 05	12,5	9					915	55	
PLD 643 / 06	15	11					1030	61	
PLD 643 / 07	17,5	13					1145	67	
PLD 643 / 08	20	15					1260	73	
PLD 643 / 09	25	18,5					1375	79	
PLD 643 / 10	25	18,5					1490	85	
PLD 643 / 11	30	22					1605	91	
PLD 643 / 12	30	22	1720				97		
PLD 643 / 13	35	26	6"				1835	103	
PLD 643 / 14	35	26					1950	109	
PLD 643 / 15	40	30	6" 7"				2065	115	
PLD 643 / 16	40	30					2180	121	
PLD 643 / 17	50	37					2295	127	
PLD 643 / 18	50	37					2410	133	
PLD 643 / 19	50	37					2525	139	
PLD 643 / 20	50	37					2640	145	
PLD 643 / 21	50	37					2755	151	
PLD 643 / 22	60	45					7"	2870	157
PLD 643 / 23	60	45						2985	163
PLD 643 / 24	60	45						3100	169
PLD 643 / 25	70	51	3215					175	
PLD 643 / 26	70	51	3330					181	
PLD 643 / 27	70	51	3445					187	
PLD 643 / 28	70	51	3560					193	
PLD 643 / 29	80	59	3675					199	
PLD 643 / 30	80	59	3790					205	
PLD 643 / 31	80	59	3905					211	
PLD 643 / 32	80	59	4020				217		

PLD 643

ÜRÜN ÖZELLİKLERİ			PRODUCT SPECIFICATIONS		
Ara Çanak	Pik Döküm	GG25	Intermediate Bowl	Cast Iron	GG25
Fan	Pik Döküm	GG25	Impeller	Cast Iron	GG25
Pompa Mili	Paslanmaz Çelik	AISI 420	Pump Shaft	Stainless Steel	AISI 420
Kaplin	Paslanmaz Çelik	AISI 420	Coupling	Stainless Steel	AISI 420
Filtre & Kablo Kanalı	Paslanmaz Çelik	AISI 420	Filter & Cable Guard	Stainless Steel	AISI 420
Klepe	Paslanmaz Çelik	AISI 420	Valve Cap	Stainless Steel	AISI 420



PLD 643



PLD 665

PERFORMANS TABLOSU / PERFORMANCE CHART														
Pompa Tipi PumpType	Güç Power	Güç Power	Q m ³ /h	0,0	28,8	36,0	43,2	50,4	57,6	65,0	72,0	75,6	79,2	81,0
	HP	kW	Q lt/sec	0	8	10	12	14	16	18	20	21	22	22,5
PLD 665 / 02	6	4,5	MMS (m)	28	24	23	21	19	17	14	11	10	8	8
PLD 665 / 03	7,5	5,5		42	35	34	32	29	25	21	17	14	12	11
PLD 665 / 04	12,5	9		56	48	45	42	38	33	28	22	19	16	14
PLD 665 / 05	15	11		69	60	57	53	48	43	36	28	24	20	18
PLD 665 / 06	17,5	13		83	71	67	62	57	50	41	32	28	23	21
PLD 665 / 07	20	15		97	83	79	74	68	59	50	39	33	27	25
PLD 665 / 08	25	18,5		111	95	90	84	77	68	56	44	38	31	29
PLD 665 / 09	25	18,5		125	107	101	95	86	76	64	50	43	35	31
PLD 665 / 10	30	22		138	118	111	104	95	83	70	54	46	39	37
PLD 665 / 11	30	22		153	133	126	115	107	95	80	62	53	44	40
PLD 665 / 12	35	26		167	144	136	127	115	102	85	66	56	47	43
PLD 665 / 13	35	26		181	153	145	135	123	108	90	70	58	49	44
PLD 665 / 14	40	30		195	164	155	143	130	114	95	73	65	52	48
PLD 665 / 15	40	30		208	183	172	160	145	128	107	83	70	59	52
PLD 665 / 16	50	37		222	190	180	168	153	134	112	88	75	62	58
PLD 665 / 17	50	37		235	201	191	178	163	142	119	94	80	66	62
PLD 665 / 18	50	37		250	214	203	189	172	151	126	99	84	70	65
PLD 665 / 19	50	37		265	227	215	200	181	159	133	104	90	74	68
PLD 665 / 20	60	45		280	240	227	211	190	167	140	109	95	78	71
PLD 665 / 21	60	45		295	253	239	222	199	175	147	114	100	82	74
PLD 665 / 22	60	45		310	266	251	233	208	183	154	119	105	86	77
PLD 665 / 23	60	45		325	279	263	244	217	191	161	124	110	90	80
PLD 665 / 24	70	51		340	292	275	255	226	199	168	129	115	94	83
PLD 665 / 25	70	51		355	305	287	266	235	207	175	134	120	98	86
PLD 665 / 26	70	51		370	318	299	277	244	215	182	139	125	102	89
PLD 665 / 27	70	51		385	331	311	288	253	223	189	144	130	106	92
PLD 665 / 28	80	59		400	344	323	299	262	231	196	149	135	110	95
PLD 665 / 29	80	59		415	357	335	310	271	239	203	154	140	114	98
PLD 665 / 30	80	59		430	370	347	321	280	247	210	159	145	118	101

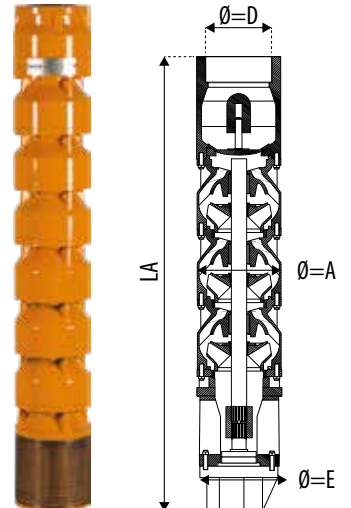
PLD 665

ÖLÇÜ TABLOSU / DIMENSIONS CHART

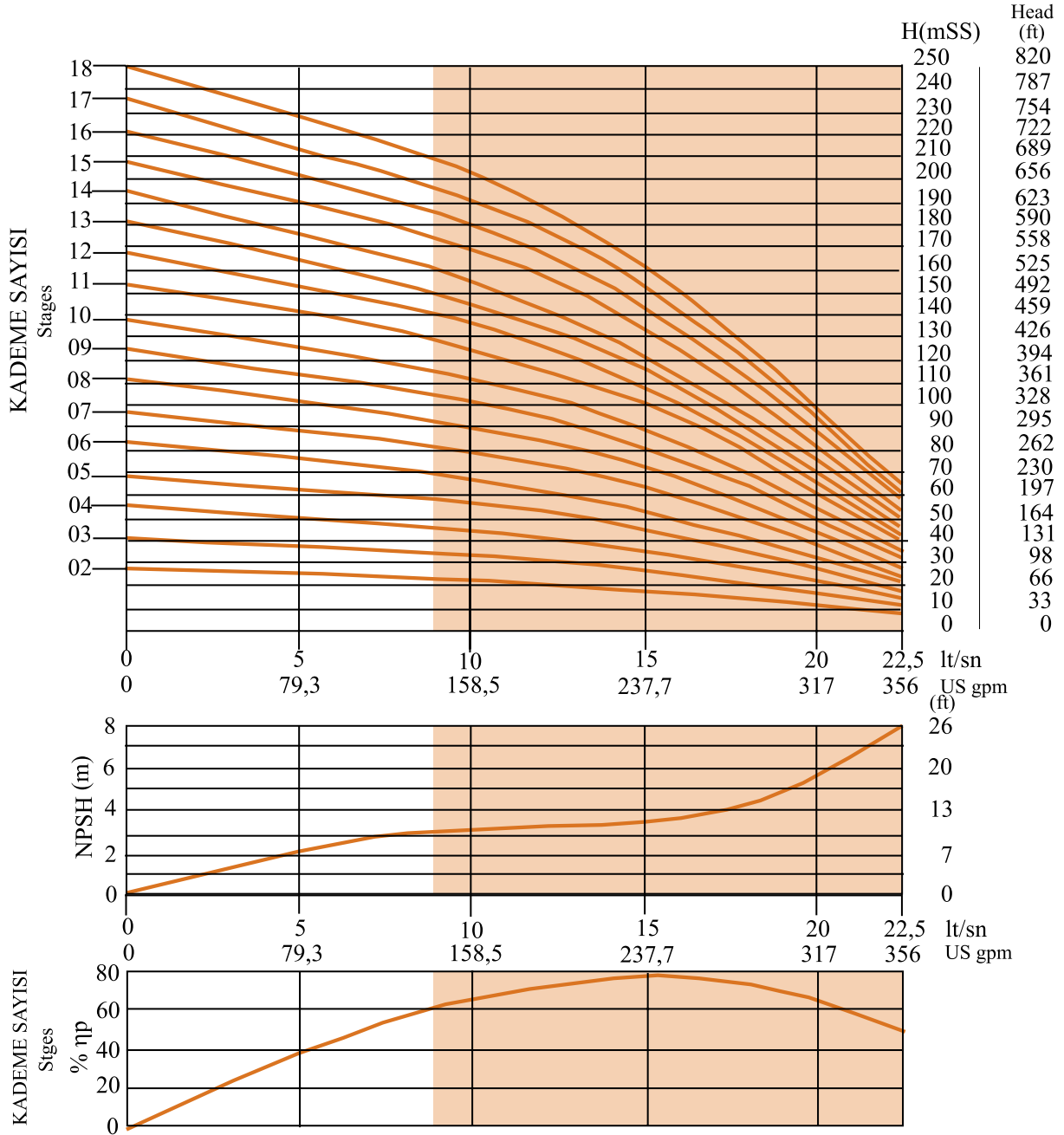
Pompa Tipi Pump Type	Güç Power	Güç Power	Motor Tipi Motor Type	Ø=D	Q=A	Q=E	Pompa Uzunluğu Pump Length	Pompa Ağırlığı Pump Weight
	HP	kW			mm	mm		
PLD 665 / 02	6	4,5	6"	3" - 4"	150	152	570	37
PLD 665 / 03	7,5	5,5					685	43
PLD 665 / 04	12,5	9					800	49
PLD 665 / 05	15	11					915	55
PLD 665 / 06	17,5	13					1030	61
PLD 665 / 07	20	15					1145	67
PLD 665 / 08	25	18,5					1260	73
PLD 665 / 09	25	18,5					1375	79
PLD 665 / 10	30	22					1490	85
PLD 665 / 11	30	22	1605				91	
PLD 665 / 12	35	26	6"				1720	97
PLD 665 / 13	35	26					1835	103
PLD 665 / 14	40	30	6" 7"				1950	109
PLD 665 / 15	40	30					2065	115
PLD 665 / 16	50	37					2180	121
PLD 665 / 17	50	37					2295	127
PLD 665 / 18	50	37					2410	133
PLD 665 / 19	50	37					2525	139
PLD 665 / 20	60	45					7"	2640
PLD 665 / 21	60	45	2655					151
PLD 665 / 22	60	45	2870					157
PLD 665 / 23	60	45	2985					163
PLD 665 / 24	70	51	3100					169
PLD 665 / 25	70	51	3215					175
PLD 665 / 26	70	51	3330					181
PLD 665 / 27	70	51	3445					187
PLD 665 / 28	80	59	3560					193
PLD 665 / 29	80	59	3675					199
PLD 665 / 30	80	59	3790				205	

PLD 665

ÜRÜN ÖZELLİKLERİ			PRODUCT SPECIFICATIONS		
Ara Çanak	Pik Döküm	GG25	Intermediate Bowl	Cast Iron	GG25
Fan	Pik Döküm	GG25	Impeller	Cast Iron	GG25
Pompa Mili	Paslanmaz Çelik	AISI 420	Pump Shaft	Stainless Steel	AISI 420
Kaplin	Paslanmaz Çelik	AISI 420	Coupling	Stainless Steel	AISI 420
Filtre & Kablo Kanalı	Paslanmaz Çelik	AISI 420	Filter & Cable Guard	Stainless Steel	AISI 420
Klepe	Paslanmaz Çelik	AISI 420	Valve Cap	Stainless Steel	AISI 420



PLD 665



PLD 690

PERFORMANS TABLOSU / PERFORMANCE CHART

Pompa Tipi PumpType	Güç Power	Güç Power	Q m ³ /h	0,0	50,4	57,6	64,8	72,0	79,2	86,0	94,0	100,0	108,0	122,0
	HP	kW	Q lt/sec	0	14	16	18	20	22	24	26	28	30	34
PLD 690 / 02	7,5	5,5	MMS (m)	27	19	18	17	16	15	14	13	10	8	5
PLD 690 / 03	12,5	9,2		41	30	28	26	25	23	21	18	16	13	8
PLD 690 / 04	15	11		54	39	37	35	34	31	28	24	21	17	10
PLD 690 / 05	20	15		68	49	46	43	41	39	34	31	27	21	12
PLD 690 / 06	25	18,5		81	59	55	51	49	46	42	36	30	25	14
PLD 690 / 07	30	22		95	68	64	60	58	54	49	42	36	29	16
PLD 690 / 08	30	22		109	78	73	68	65	62	56	49	42	33	18
PLD 690 / 09	35	26		122	87	83	77	74	69	63	55	47	37	20
PLD 690 / 10	40	30		136	97	92	85	82	77	70	61	52	41	22
PLD 690 / 11	50	37		149	107	101	95	91	85	77	68	57	45	24
PLD 690 / 12	50	37		163	116	110	103	99	93	84	74	62	49	26
PLD 690 / 13	50	37		176	126	119	111	108	100	91	80	67	53	28
PLD 690 / 14	60	45		190	135	129	120	116	108	98	87	72	57	30
PLD 690 / 15	60	45		204	145	138	128	124	116	105	93	77	61	32
PLD 690 / 16	60	45		217	155	147	137	133	123	112	99	82	65	34
PLD 690 / 17	70	51		231	164	156	145	141	131	119	106	87	69	36
PLD 690 / 18	70	51		244	174	165	154	150	139	126	112	92	73	38
PLD 690 / 19	80	59		257	184	174	163	159	147	133	118	97	77	40
PLD 690 / 20	80	59		270	194	183	172	168	155	140	124	102	81	42
PLD 690 / 21	80	59		283	204	192	181	177	163	147	130	107	85	44
PLD 690 / 22	90	66		296	214	201	190	186	171	154	136	112	89	46
PLD 690 / 23	90	66		309	224	210	199	195	179	161	142	117	93	48
PLD 690 / 24	90	66		322	234	219	208	204	187	168	148	122	97	50

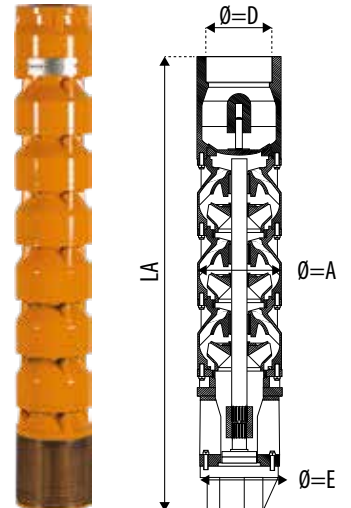
PLD 690

ÖLÇÜ TABLOSU / DIMENSIONS CHART

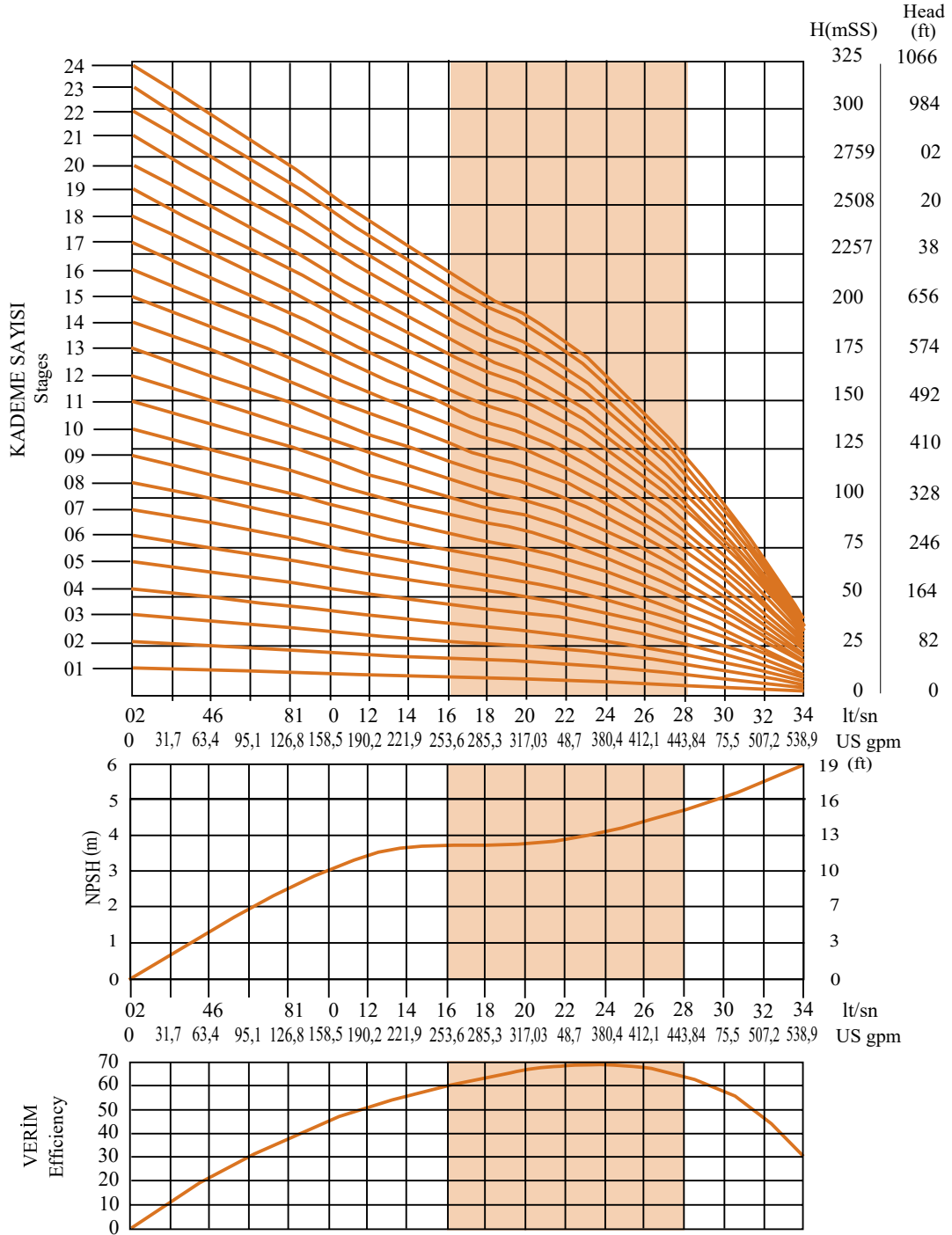
Pompa Tipi PumpType	Güç Power	Güç Power	Motor Tipi Motor Type	Ø=D	Q=A	Q=E	Pompa Uzunluğu Pump Length	Pompa Ağırlığı Pump Weight
	HP	kW			mm	mm		
PLD 690 / 02	7,5	5,5	6"	4"	150	152	615	47
PLD 690 / 03	12,5	9,2					759	56
PLD 690 / 04	15	11					903	65
PLD 690 / 05	20	15					1047	74
PLD 690 / 06	25	18,5					1191	83
PLD 690 / 07	30	22	6" 7"				1335	92
PLD 690 / 08	30	22					1479	101
PLD 690 / 09	35	26	6"				1623	110
PLD 690 / 10	40	30	6" 7"				1767	119
PLD 690 / 11	50	37					1911	128
PLD 690 / 12	50	37					2055	137
PLD 690 / 13	50	37					2199	146
PLD 690 / 14	60	45					7"	2343
PLD 690 / 15	60	45	2487					164
PLD 690 / 16	60	45	2631					173
PLD 690 / 17	70	51	2775					182
PLD 690 / 18	70	51	2919					191
PLD 690 / 19	80	59	3063					200
PLD 690 / 20	80	59	3207					209
PLD 690 / 21	80	59	3351					218
PLD 690 / 22	90	66	3495					227
PLD 690 / 23	90	66	3639					236
PLD 690 / 24	90	66	3783				245	

PLD 690

ÜRÜN ÖZELLİKLERİ			PRODUCT SPECIFICATIONS		
Ara Çanak	Pik Döküm	GG25	Intermediate Bowl	Cast Iron	GG25
Fan	Pik Döküm	GG25	Impeller	Cast Iron	GG25
Pompa Mili	Paslanmaz Çelik	AISI 420	Pump Shaft	Stainless Steel	AISI 420
Kaplin	Paslanmaz Çelik	AISI 420	Coupling	Stainless Steel	AISI 420
Filtre & Kablo Kanalı	Paslanmaz Çelik	AISI 420	Filter & Cable Guard	Stainless Steel	AISI 420
Klepe	Paslanmaz Çelik	AISI 420	Valve Cap	Stainless Steel	AISI 420



PLD 690



PLD 766

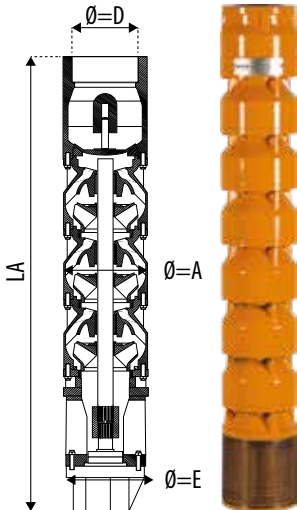
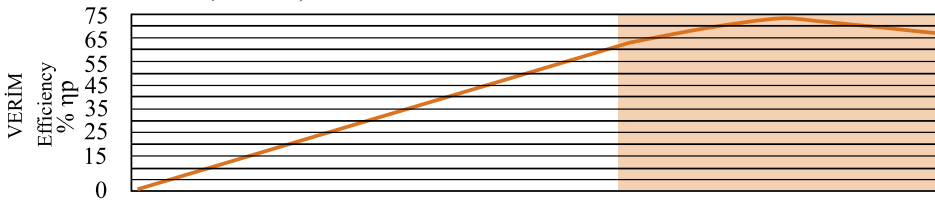
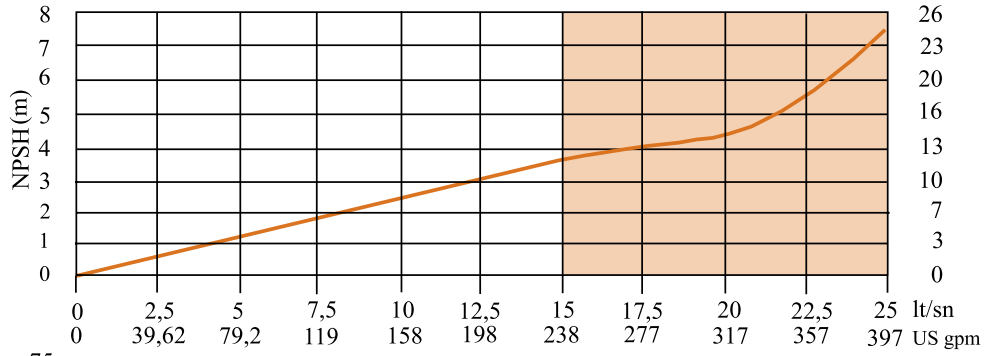
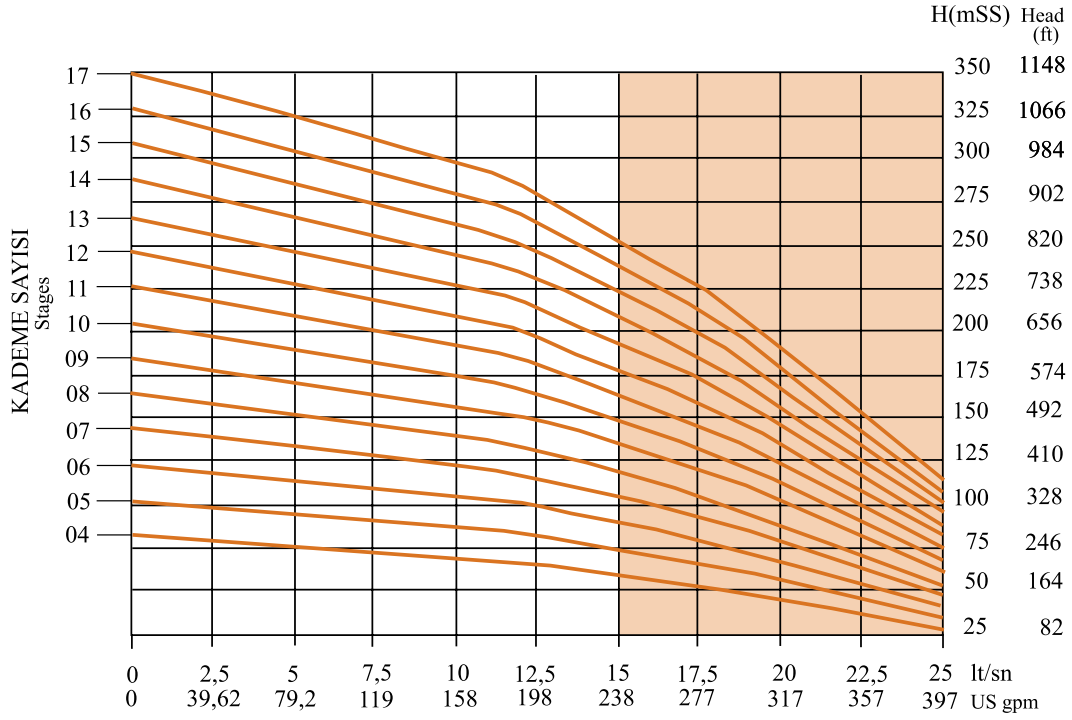
PERFORMANS TABLOSU / PERFORMANCE CHART

Pompa Tipi PumpType	Güç Power	Güç Power	Q m ³ /h	0,0	42,0	45,0	48,0	54,0	60,0	66,0	72,0	75,0	84,0	90,0
	HP	kW	Q lt/sec	0	11,6	12,5	13,3	15	16,6	18,3	20	20,8	23,3	25
PLD 766 / 04	25	18,5	MMS (m)	82	68	66	64	59	56	51	45	42	33	27
PLD 766 / 05	30	22		103	85	82	80	74	70	64	57	52	42	34
PLD 766 / 06	35	26		123	102	99	96	89	84	76	68	63	50	40
PLD 766 / 07	40	30		144	119	115	112	104	98	89	79	73	58	47
PLD 766 / 08	50	37		165	136	131	128	118	111	102	90	83	66	54
PLD 766 / 09	50	37		185	153	148	144	133	125	114	102	94	75	60
PLD 766 / 10	60	45		206	170	164	160	148	139	127	113	104	83	67
PLD 766 / 11	60	45		226	187	181	176	163	153	140	124	115	91	74
PLD 766 / 12	75	55		247	204	197	192	177	167	153	135	125	99	81
PLD 766 / 13	75	55		267	221	214	208	192	181	165	147	136	108	87
PLD 766 / 14	75	55		288	238	230	224	207	195	178	158	146	116	94
PLD 766 / 15	85	63		309	255	246	240	222	209	191	169	156	124	101
PLD 766 / 16	95	70		329	272	263	256	237	223	203	181	167	133	107
PLD 766 / 17	95	70		350	289	279	272	251	237	216	192	177	141	114
PLD 766 / 18	100	75		371	306	295	288	265	251	229	203	187	149	121
PLD 766 / 19	110	81		392	323	311	304	279	265	242	214	197	157	128
PLD 766 / 20	110	81		413	340	327	320	293	279	255	225	207	165	135

ÖLÇÜ TABLOSU / DIMENSIONS CHART

Pompa Tipi PumpType	Güç Power	Güç Power	Motor Tipi Motor Type	Ø=D	Q=A	Q=E	Pompa Uzunluğu Pump Length	Pompa Ağırlığı Pump Weight
	HP	kW			mm	mm		
PLD 766 / 04	25	18,5	6"	4"5"	176	178	866	50
PLD 766 / 05	30	22	6" 7"				986	57
PLD 766 / 06	35	26	6"				1106	64
PLD 766 / 07	40	30	6" 7" 8"				1226	71
PLD 766 / 08	50	37					1346	78
PLD 766 / 09	50	37					1466	85
PLD 766 / 10	60	45	7" 8"				1586	92
PLD 766 / 11	60	45					1706	99
PLD 766 / 12	75	55	8"				1826	106
PLD 766 / 13	75	55					1946	113
PLD 766 / 14	75	55					2066	120
PLD 766 / 15	85	63					2186	127
PLD 766 / 16	95	70					2306	134
PLD 766 / 17	95	70					2426	141
PLD 766 / 18	100	75	8" 10"				2546	148
PLD 766 / 19	110	81					2666	155
PLD 766 / 20	110	81					2786	162

PLD 766



ÜRÜN ÖZELLİKLERİ			PRODUCT SPECIFICATIONS		
Ara Çanak	Pik Döküm	GG25	Intermediate Bowl	Cast Iron	GG25
Fan	Pik Döküm	GG25	Impeller	Cast Iron	GG25
Pompa Mili	Paslanmaz Çelik	AISI 420	Pump Shaft	Stainless Steel	AISI 420
Kaplin	Paslanmaz Çelik	AISI 420	Coupling	Stainless Steel	AISI 420
Filtre & Kablo Kanalı	Paslanmaz Çelik	AISI 420	Filter & Cable Guard	Stainless Steel	AISI 420
Klepe	Paslanmaz Çelik	AISI 420	Valve Cap	Stainless Steel	AISI 420

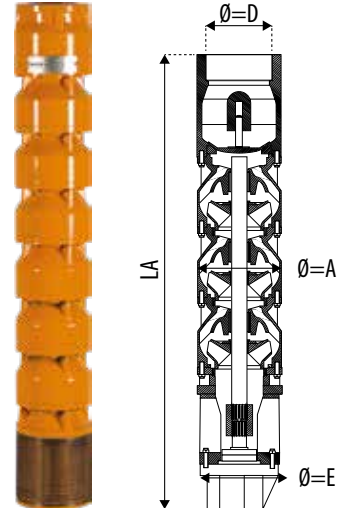
PLD 770

PERFORMANS TABLOSU / PERFORMANCE CHART

Pompa Tipi PumpType	Güç Power	Güç Power	Q m ³ /h	0,0	48,0	54,0	60,0	66,0	72,0	75,0	84,0	90,0	96,0	105,0
	HP	kW		Q lt/sec	0	13,3	15	16,6	18,3	20	20,8	23,3	25	26,6
PLD 770 / 04	25	18,5	MMS (m)	84	71	70	67	64	61	59	53	48	43	36
PLD 770 / 05	30	22		105	89	87	84	80	76	74	66	60	54	45
PLD 770 / 06	40	30		126	107	104	101	96	91	89	79	72	65	54
PLD 770 / 07	50	37		147	125	122	118	112	106	104	92	84	76	63
PLD 770 / 08	50	37		168	142	139	134	128	122	118	106	96	86	72
PLD 770 / 09	60	45		189	160	157	151	144	137	133	119	108	97	81
PLD 770 / 10	75	55		210	178	174	168	160	152	148	132	120	108	90
PLD 770 / 11	75	55		231	196	191	185	176	167	163	145	132	119	99
PLD 770 / 12	75	55		252	214	209	202	192	182	178	158	144	130	108
PLD 770 / 13	85	63		273	231	226	218	208	198	192	172	156	140	117
PLD 770 / 14	85	63		294	249	244	235	224	213	207	185	168	151	126
PLD 770 / 15	95	70		315	267	261	252	240	228	222	198	180	162	135
PLD 770 / 16	100	75		336	285	278	269	256	243	237	211	192	173	144
PLD 770 / 17	110	81		357	303	296	286	272	258	252	224	204	184	153
PLD 770 / 18	110	81		378	321	314	305	288	271	269	235	216	197	162

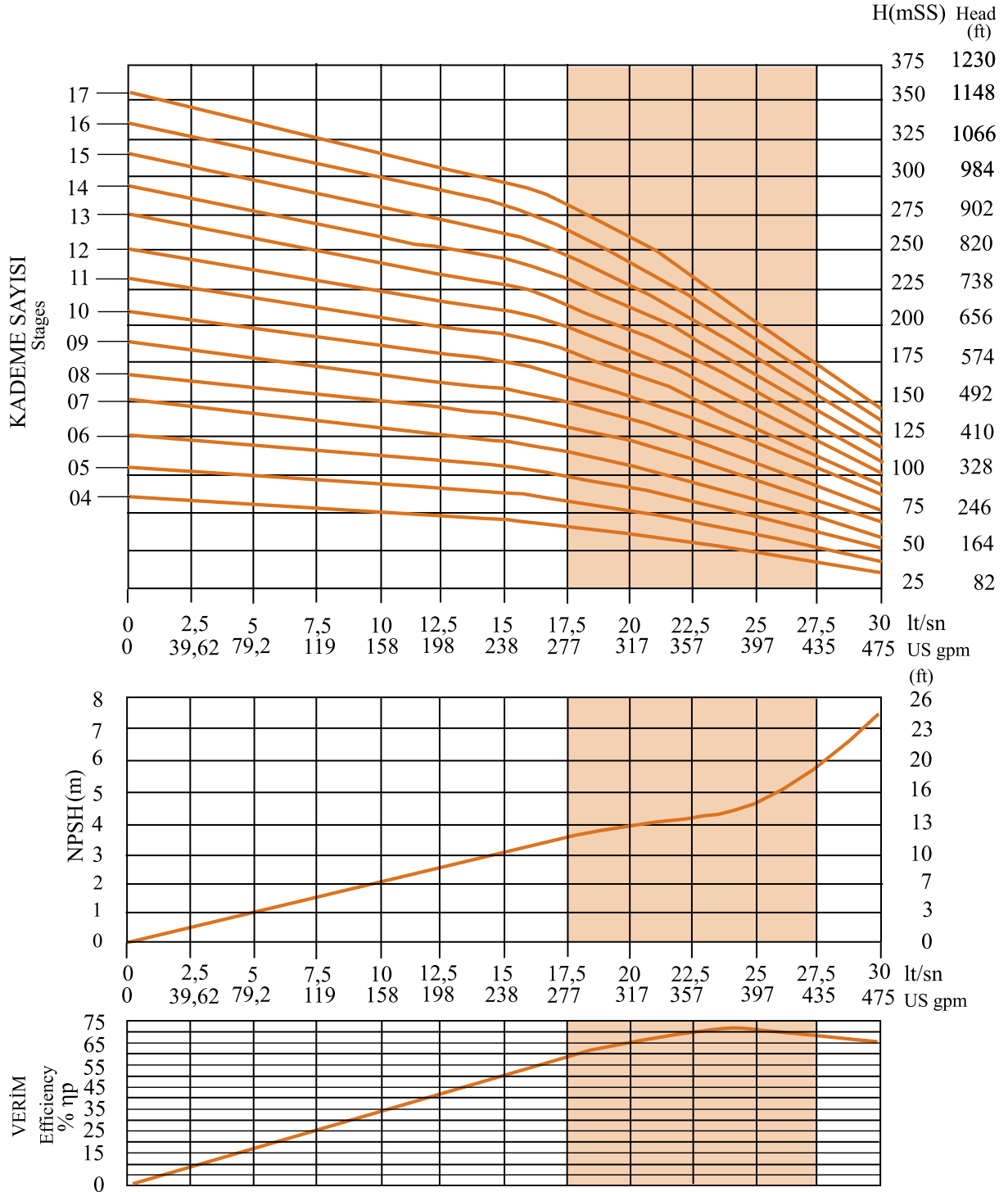
ÖLÇÜ TABLOSU / DIMENSIONS CHART

Pompa Tipi PumpType	Güç Power	Güç Power	Motor Tipi Motor Type	Ø=D	Q=A	Q=E	Pompa Uzunluğu Pump Length	Pompa Ağırlığı Pump Weight
	HP	kW			mm	mm		
PLD 770 / 04	25	18,5	6"	4" 5"	176	178	866	50
PLD 770 / 05	30	22	6" 7"				986	57
PLD 770 / 06	40	30	6" 7" 8"				1106	64
PLD 770 / 07	50	37					1226	71
PLD 770 / 08	50	37	1346				78	
PLD 770 / 09	60	45	7" 8"				1466	85
PLD 770 / 10	75	55	8"				1586	92
PLD 770 / 11	75	55					1706	99
PLD 770 / 12	75	55					1826	106
PLD 770 / 13	85	63					1946	113
PLD 770 / 14	85	63					2066	120
PLD 770 / 15	95	70					2186	127
PLD 770 / 16	100	75	8" 10"				2306	134
PLD 770 / 17	110	81					2426	141
PLD 770 / 18	110	81					2546	148



ÜRÜN ÖZELLİKLERİ			PRODUCT SPECIFICATIONS		
Ara Çanak	Pik Döküm	GG25	Intermediate Bowl	Cast Iron	GG25
Fan	Pik Döküm	GG25	Impeller	Cast Iron	GG25
Pompa Mili	Paslanmaz Çelik	AISI 420	Pump Shaft	Stainless Steel	AISI 420
Kaplin	Paslanmaz Çelik	AISI 420	Coupling	Stainless Steel	AISI 420
Filtre & Kablo Kanalı	Paslanmaz Çelik	AISI 420	Filter & Cable Guard	Stainless Steel	AISI 420
Klepe	Paslanmaz Çelik	AISI 420	Valve Cap	Stainless Steel	AISI 420

PLD 770



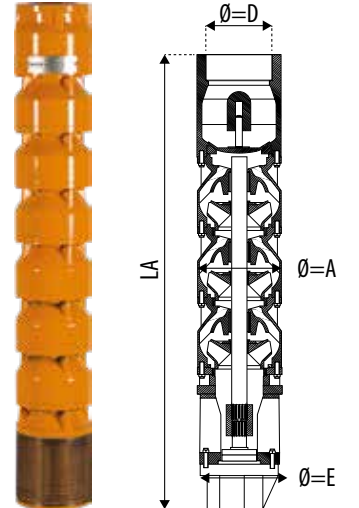
PLD 772

PERFORMANS TABLOSU / PERFORMANCE CHART

Pompa Tipi PumpType	Güç Power	Güç Power	Q m ³ /h Q lt/sec	54,0	57,6	61,2	64,8	68,4	72,0	75,6	79,2	82,8	86,4	90,0
	HP	kW		15	16	17	18	19	20	21	22	23	24	25
PLD 772 / 02	15	11	MMS (m)	37	36	36	35	35	34	33	32	30	29	28
PLD 772 / 03	25	18,5		55	54	54	53	52	51	49	48	46	44	42
PLD 772 / 04	30	22		73	72	71	70	69	67	65	63	61	59	56
PLD 772 / 05	35	26		91	90	89	88	87	84	82	79	76	73	70
PLD 772 / 06	50	37		110	108	107	106	104	101	98	95	91	88	84
PLD 772 / 07	50	37		128	126	124	122	120	117	114	111	106	103	98
PLD 772 / 08	60	45		147	144	142	141	139	135	131	127	121	117	112
PLD 772 / 09	75	55		165	162	160	159	156	152	147	142	137	132	126
PLD 772 / 10	75	55		183	180	178	177	174	168	163	158	152	147	140
PLD 772 / 11	85	63		202	198	196	194	191	185	180	174	167	161	154
PLD 772 / 12	85	63		220	216	214	212	208	202	196	190	182	176	168
PLD 772 / 13	95	70		238	234	232	230	225	219	212	206	197	191	182
PLD 772 / 14	100	75		256	252	250	247	242	236	229	222	212	205	196
PLD 772 / 15	110	81		275	270	268	265	260	253	245	238	228	220	210

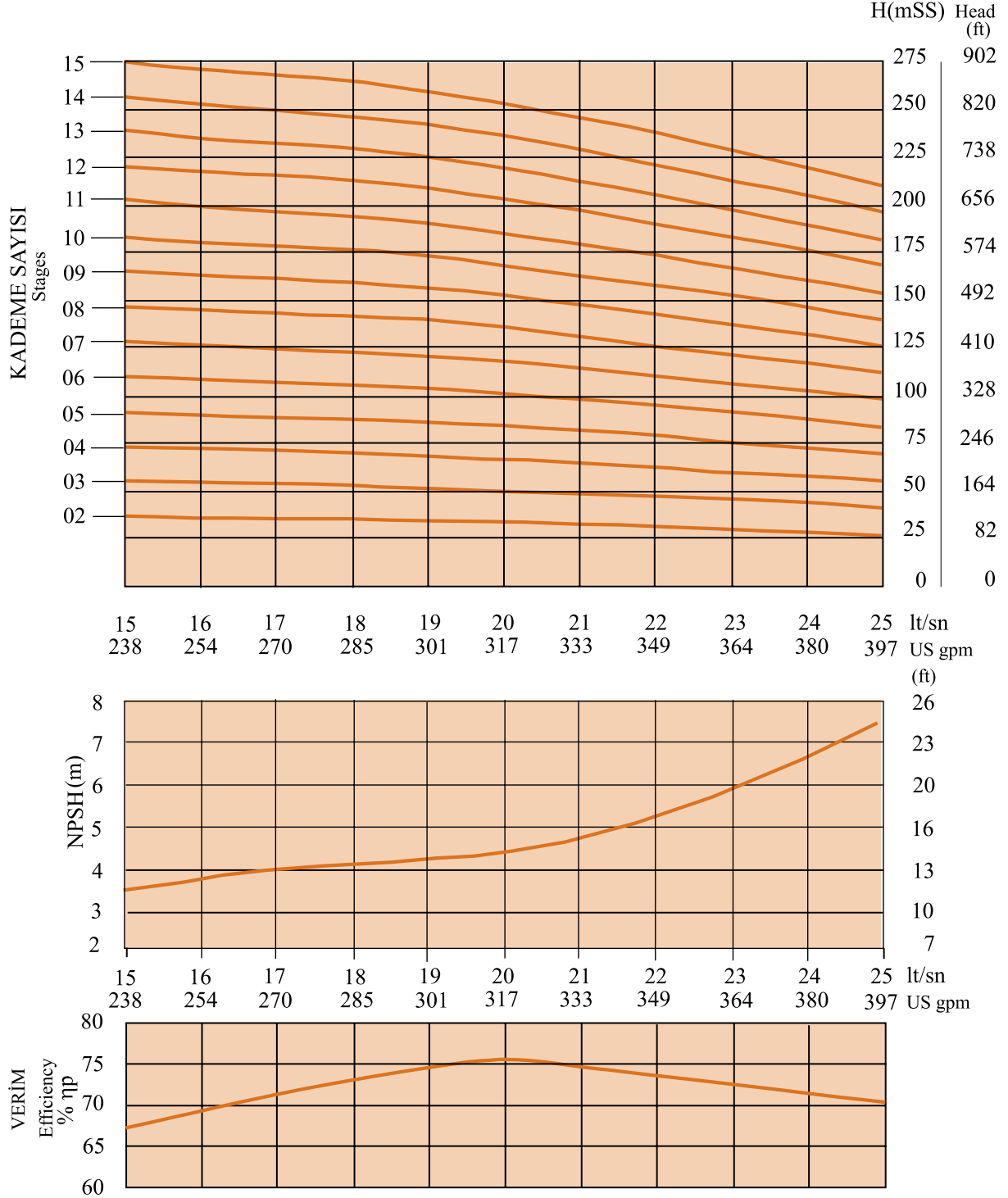
ÖLÇÜ TABLOSU / DIMENSIONS CHART

Pompa Tipi PumpType	Güç Power	Güç Power	Motor Tipi Motor Type	Ø=D	Q=A	Q=E	Pompa Uzunluğu Pump Length	Pompa Ağırlığı Pump Weight
	HP	kW			mm	mm		
PLD 772 / 02	15	11	6"	4" 5"	176	178	624	36
PLD 772 / 03	25	18,5					744	43
PLD 772 / 04	30	22	6" 7" 8"				864	50
PLD 772 / 05	35	26	6"				984	57
PLD 772 / 06	50	37	6" 7" 8"				1104	64
PLD 772 / 07	50	37					1224	71
PLD 772 / 08	60	45	7" 8"				1344	78
PLD 772 / 09	75	55	8"				1464	85
PLD 772 / 10	75	55					1584	92
PLD 772 / 11	85	63					1704	99
PLD 772 / 12	85	63					1824	106
PLD 772 / 13	95	70					1944	113
PLD 772 / 14	100	75	8" 10"				2064	120
PLD 772 / 15	110	81					2184	127



ÜRÜN ÖZELLİKLERİ			PRODUCT SPECIFICATIONS		
Ara Çanak	Pik Döküm	GG25	Intermediate Bowl	Cast Iron	GG25
Fan	Pik Döküm	GG25	Impeller	Cast Iron	GG25
Pompa Mili	Paslanmaz Çelik	AISI 420	Pump Shaft	Stainless Steel	AISI 420
Kaplin	Paslanmaz Çelik	AISI 420	Coupling	Stainless Steel	AISI 420
Filtre & Kablo Kanalı	Paslanmaz Çelik	AISI 420	Filter & Cable Guard	Stainless Steel	AISI 420
Klepe	Paslanmaz Çelik	AISI 420	Valve Cap	Stainless Steel	AISI 420

PLD 772



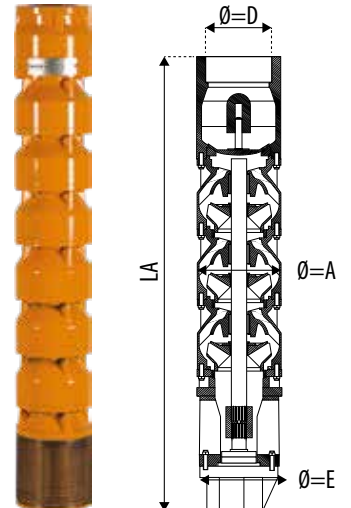
PLD 7145

PERFORMANS TABLOSU / PERFORMANCE CHART

Pompa Tipi PumpType	Güç Power	Güç Power	Q m ³ /h Q lt/sec	0	90	100	111	122	133	144	155	165	176	198
	HP	kW		0	25	28	31	34	37	40	43	46	49	55
PLD 7145 / 01	12,5	9	MMS (m)	21	17	16	15	15	14	13	12	11	10	7
PLD 7145 / 02	25	18,5		42	32	31	30	29	28	27	25	23	21	15
PLD 7145 / 03	35	26		63	48	47	45	44	42	40	37	34	31	22
PLD 7145 / 04	50	37		84	64	62	60	58	56	53	49	46	41	29
PLD 7145 / 05	60	45		105	79	78	75	73	70	66	61	57	51	36
PLD 7145 / 06	70	51		126	95	93	90	87	84	80	74	68	62	44
PLD 7145 / 07	80	59		147	111	109	105	102	98	93	86	80	72	51
PLD 7145 / 08	90	66		168	127	124	120	116	112	106	98	91	82	58
PLD 7145 / 09	100	75		189	143	140	135	131	126	119	110	102	92	65
PLD 7145 / 10	110	81		210	159	155	150	145	140	133	123	114	103	73
PLD 7145 / 11	125	92		231	175	171	165	160	154	146	135	125	113	80
PLD 7145 / 12	150	110		252	191	186	180	174	168	159	147	137	123	87
PLD 7145 / 13	150	110		273	206	202	195	189	182	172	159	148	133	94

ÖLÇÜ TABLOSU / DIMENSIONS CHART

Pompa Tipi PumpType	Güç Power	Güç Power	Motor Tipi Motor Type	Ø=D	Q=A	Q=E	Pompa Uzunluğu Pump Length LA (mm)	Pompa Ağırlığı Pump Weight Kg
	HP	kW			mm	mm		
PLD 7145 / 01	12,5	9	6"	5"	176	178	586	38
PLD 7145 / 02	25	18,5					759	51
PLD 7145 / 03	35	26					931	64
PLD 7145 / 04	50	37	6" 7" 8"				1103	77
PLD 7145 / 05	60	45	7" 8"				1275	90
PLD 7145 / 06	70	51					1447	103
PLD 7145 / 07	80	59					1619	116
PLD 7145 / 08	90	66	1791				129	
PLD 7145 / 09	100	75	1963				142	
PLD 7145 / 10	110	81	8" 10"				2135	155
PLD 7145 / 11	125	92	2307				168	
PLD 7145 / 12	150	110	10"				2479	181
PLD 7145 / 13	150	110					2651	194



ÜRÜN ÖZELLİKLERİ			PRODUCT SPECIFICATIONS		
Ara Çanak	Pik Döküm	GG25	Intermediate Bowl	Cast Iron	GG25
Fan	Pik Döküm	GG25	Impeller	Cast Iron	GG25
Pompa Mili	Paslanmaz Çelik	AISI 420	Pump Shaft	Stainless Steel	AISI 420
Kaplin	Paslanmaz Çelik	AISI 420	Coupling	Stainless Steel	AISI 420
Filtre & Kablo Kanalı	Paslanmaz Çelik	AISI 420	Filter & Cable Guard	Stainless Steel	AISI 420
Klepe	Paslanmaz Çelik	AISI 420	Valve Cap	Stainless Steel	AISI 420



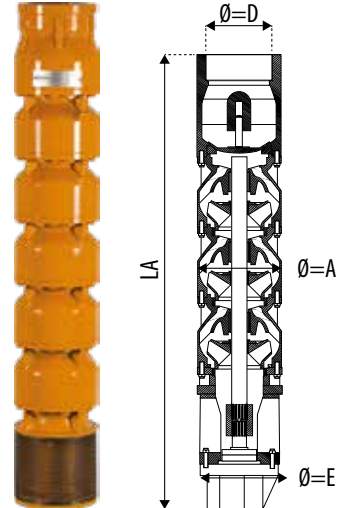
PLD 8122

PERFORMANS TABLOSU / PERFORMANCE CHART

Pompa Tipi PumpType	Güç Power	Güç Power	Q m ³ /h	72	79	86	94	100	108	115	122	130	137	144	151	162
	HP	kW		Q lt/sec	20	22	24	26	28	30	32	34	36	38	40	42
PLD 8122 / 01	10	7,5	MMS (m)	20	20	19	18	17	16	15	14	14	12	11	10	8
PLD 8122 / 02	20	15		40	39	37	35	34	33	31	29	27	24	22	21	16
PLD 8122 / 03	30	22		60	59	56	53	51	49	46	43	41	36	33	31	24
PLD 8122 / 04	40	30		80	78	74	71	68	66	62	58	54	48	44	41	32
PLD 8122 / 05	50	37		100	98	93	89	86	82	77	72	68	60	55	52	40
PLD 8122 / 06	60	45		120	117	112	106	103	98	92	86	81	72	68	62	48
PLD 8122 / 07	75	55		140	137	130	124	120	115	108	101	95	88	82	72	56
PLD 8122 / 08	85	63		160	156	149	142	137	131	123	115	108	100	94	82	64
PLD 8122 / 09	95	70		180	176	167	159	154	148	139	130	122	112	106	93	72
PLD 8122 / 10	110	81		200	195	186	177	171	164	154	144	135	125	118	103	80
PLD 8122 / 11	125	92		220	215	205	195	186	180	169	156	149	136	129	113	86
PLD 8122 / 12	125	92		240	234	223	212	205	197	185	173	162	150	141	124	96
PLD 8122 / 13	150	110		260	254	242	230	222	213	200	187	176	160	153	134	104
PLD 8122 / 14	150	110		280	273	260	248	239	230	216	202	180	175	165	144	112
PLD 8122 / 15	150	110		300	293	279	266	257	246	236	216	203	185	175	155	120

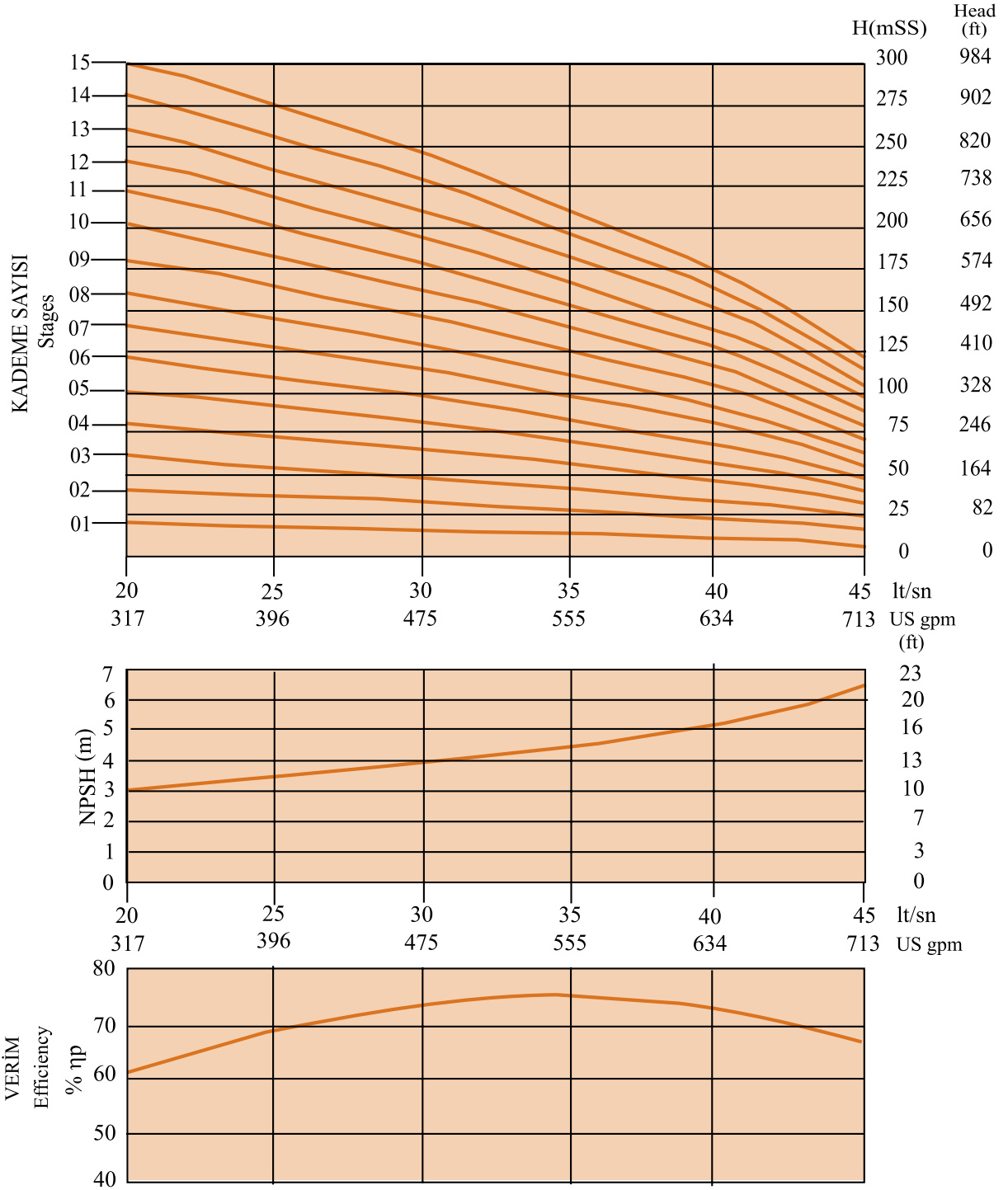
ÖLÇÜ TABLOSU / DIMENSIONS CHART

Pompa Tipi PumpType	Güç Power	Güç Power	Motor Tipi Motor Type	Ø=D	Q=A	Q=E	Pompa Uzunluğu Pump Length	Pompa Ağırlığı Pump Weight
	HP	kW			mm	mm		
PLD 8122 / 01	10	7,5	6"	5" - 6"	205	207	570	38
PLD 8122 / 02	20	15					710	51
PLD 8122 / 03	30	22	6" 7" 8"				850	64
PLD 8122 / 04	40	30					990	77
PLD 8122 / 05	50	37	7" 8"				1130	90
PLD 8122 / 06	60	45					1270	103
PLD 8122 / 07	75	55	8"				1410	116
PLD 8122 / 08	85	63					1550	129
PLD 8122 / 09	95	70	8" 10"				1690	142
PLD 8122 / 10	110	81					1830	155
PLD 8122 / 11	125	92					1970	168
PLD 8122 / 12	125	92	10"				2110	181
PLD 8122 / 13	150	110					2250	194
PLD 8122 / 14	150	110					2390	207
PLD 8122 / 15	150	110	2530				220	



ÜRÜN ÖZELLİKLERİ			PRODUCT SPECIFICATIONS		
Ara Çanak	Pik Döküm	GG25	Intermediate Bowl	Cast Iron	GG25
Fan	Pik Döküm	GG25	Impeller	Cast Iron	GG25
Pompa Mili	Paslanmaz Çelik	AISI 420	Pump Shaft	Stainless Steel	AISI 420
Kaplin	Paslanmaz Çelik	AISI 420	Coupling	Stainless Steel	AISI 420
Filtre & Kablo Kanalı	Paslanmaz Çelik	AISI 420	Filter & Cable Guard	Stainless Steel	AISI 420
Klepe	Paslanmaz Çelik	AISI 420	Valve Cap	Stainless Steel	AISI 420

PLD 8122



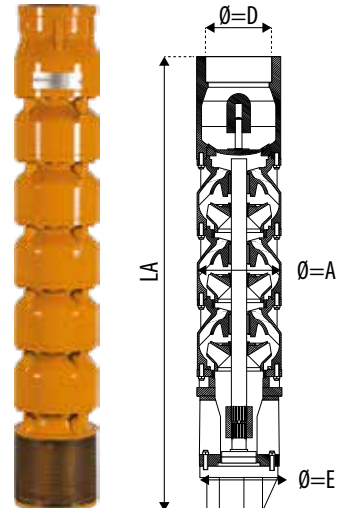
PLD 8131

PERFORMANS TABLOSU / PERFORMANCE CHART

Pompa Tipi Pump Type	Güç Power	Güç Power	Q m ³ /h Q lt/sec	90	99	108	117	126	135	144	153	162	171	180
	HP	kW		25	28	30	33	35	38	40	43	45	48	50
PLD 8131 / 01	10	7,5	НАПОР (м)	17	16	15	15	13	13	11	9	9	6	4
PLD 8131 / 02	20	15		34	32	31	31	27	25	22	19	17	12	8
PLD 8131 / 03	30	22		51	49	47	46	41	38	34	29	25	19	13
PLD 8131 / 04	40	30		68	65	63	61	55	50	45	39	33	25	17
PLD 8131 / 05	50	37		85	82	79	76	69	63	57	49	41	32	22
PLD 8131 / 06	60	45		102	98	95	91	83	75	68	59	49	38	26
PLD 8131 / 07	70	53		119	115	111	106	97	88	80	69	57	45	31
PLD 8131 / 08	80	63		136	131	127	121	111	100	91	79	65	51	35
PLD 8131 / 09	90	70		153	148	143	136	125	113	103	89	73	58	40
PLD 8131 / 10	100	81		170	164	159	151	139	125	114	99	81	64	44
PLD 8131 / 11	110	92		187	181	175	166	153	138	126	109	89	71	49

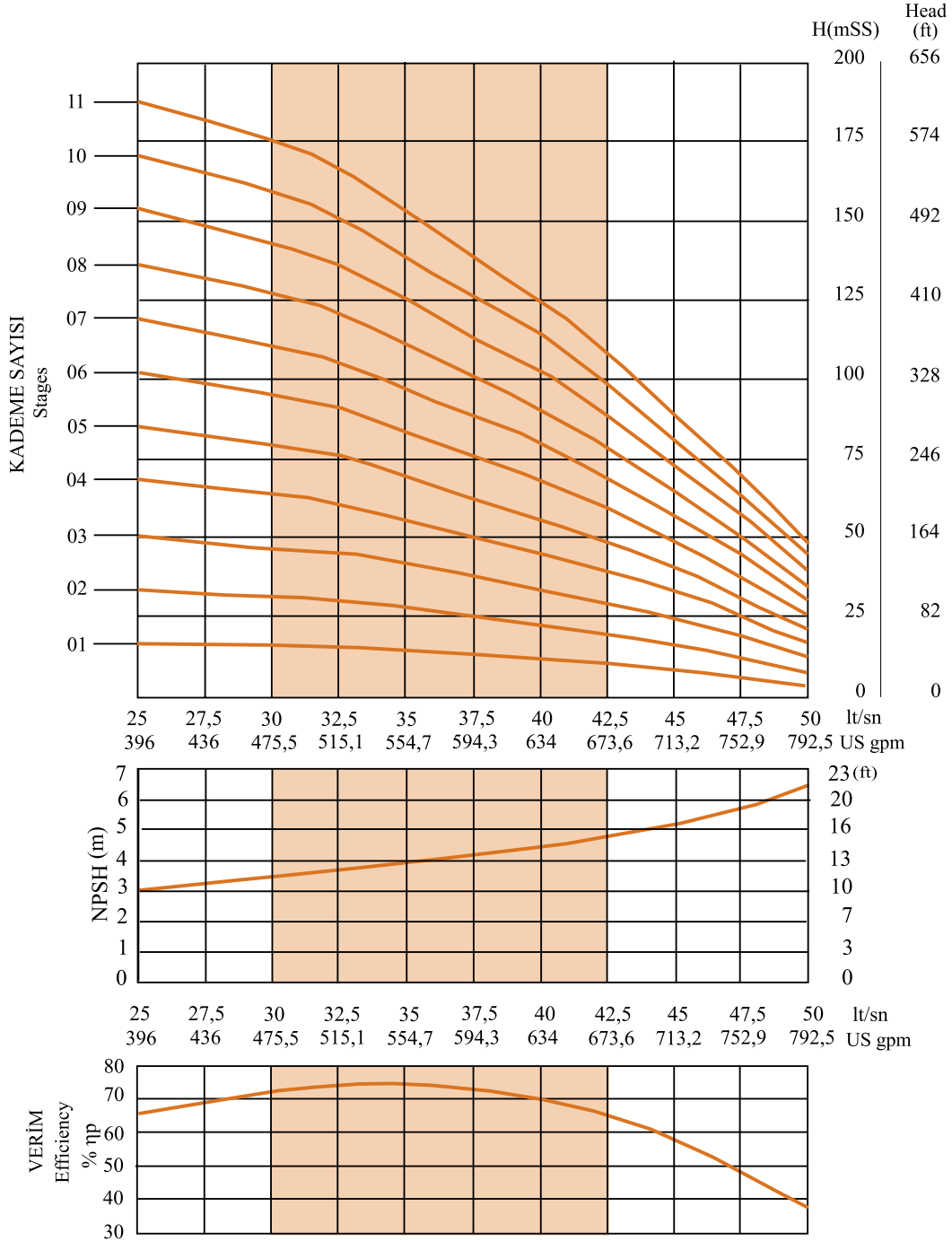
ÖLÇÜ TABLOSU / DIMENSIONS CHART

Pompa Tipi Pump Type	Güç Power	Güç Power	Motor Tipi Motor Type	Ø=D	Q=A	Q=E	Pompa Uzunluğu Pump Length LA (mm)	Pompa Ağırlığı Pump Weight Kg
	HP	kW			mm	mm		
PLD 8131 / 01	10	7,5	6"	5"	190	192	582	40
PLD 8131 / 02	20	15					728	52
PLD 8131 / 03	30	22	6" 7" 8"				874	63
PLD 8131 / 04	40	30					1020	75
PLD 8131 / 05	50	37					1166	86
PLD 8131 / 06	60	45	7" 8"				1312	98
PLD 8131 / 07	70	53					1458	109
PLD 8131 / 08	80	63					1604	121
PLD 8131 / 09	90	70	8" 10"				1750	132
PLD 8131 / 10	100	81					1896	144
PLD 8131 / 11	110	92					2042	155



ÜRÜN ÖZELLİKLERİ			PRODUCT SPECIFICATIONS		
Ara Çanak	Pik Döküm	GG25	Intermediate Bowl	Cast Iron	GG25
Fan	Pik Döküm	GG25	Impeller	Cast Iron	GG25
Pompa Mili	Paslanmaz Çelik	AISI 420	Pump Shaft	Stainless Steel	AISI 420
Kaplin	Paslanmaz Çelik	AISI 420	Coupling	Stainless Steel	AISI 420
Filtre & Kablo Kanalı	Paslanmaz Çelik	AISI 420	Filter & Cable Guard	Stainless Steel	AISI 420
Klepe	Paslanmaz Çelik	AISI 420	Valve Cap	Stainless Steel	AISI 420

PLD 8131



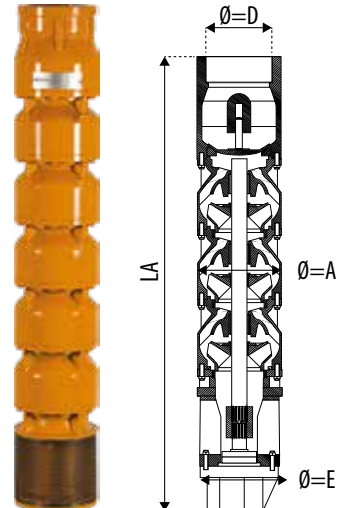
PLD 8140

PERFORMANS TABLOSU / PERFORMANCE CHART

Pompa Tipi PumpType	Güç Power	Güç Power	Q m ³ /h	0	72	79	86	95	109	124	140	154	170	180
	HP	kW		Q lt/sec	0	20	22	23,9	26,4	30,3	34,5	38,8	42,8	47,2
PLD 8140 / 01	12,5	9	MMS (m)	28	23	23	22	21	19	18	16	14	10	6
PLD 8140 / 02	25	18,5		57	46	45	44	43	39	37	33	28	22	14
PLD 8140 / 03	40	30		88	71	69	68	66	61	56	51	43	36	26
PLD 8140 / 04	50	37		114	93	91	89	86	80	72	65	55	46	35
PLD 8140 / 05	75	55		140	114	112	109	105	97	88	78	67	54	44
PLD 8140 / 06	75	55		171	137	134	131	126	116	105	93	81	67	58
PLD 8140 / 07	95	70		203	160	156	152	147	136	121	109	95	80	67
PLD 8140 / 08	100	75		227	183	178	173	168	154	138	128	109	90	76
PLD 8140 / 09	110	81		251	205	201	195	189	172	155	147	124	100	80
PLD 8140 / 10	125	90		275	225	220	214	205	188	169	153	129	104	85
PLD 8140 / 11	150	110		298	245	238	233	221	203	182	158	137	112	90
PLD 8140 / 12	150	110		313	257	250	245	230	210	189	172	143	115	95

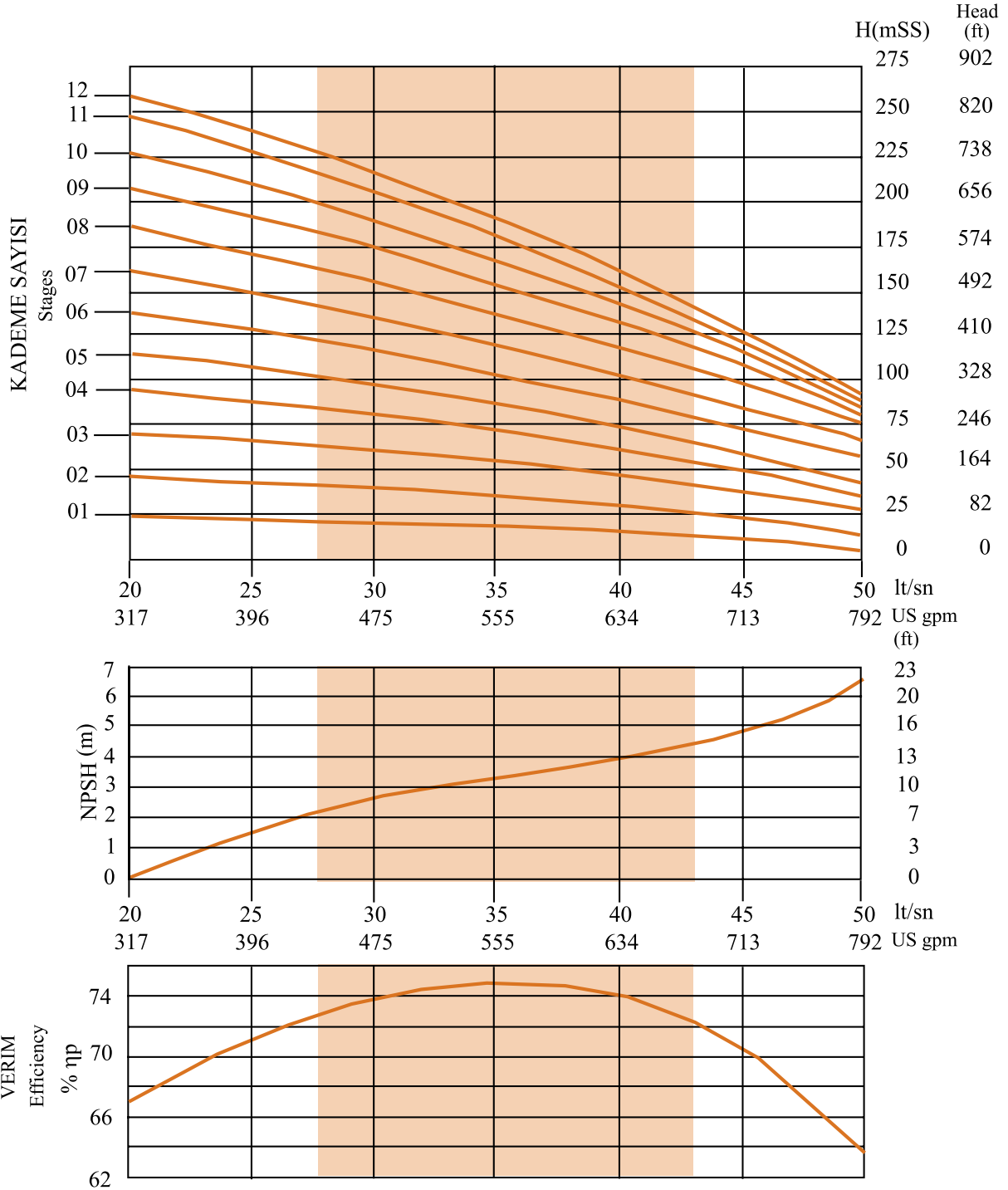
ÖLÇÜ TABLOSU / DIMENSIONS CHART

Pompa Tipi PumpType	Güç Power	Güç Power	Motor Tipi Motor Type	Ø=D	Q=A	Q=E	Pompa Uzunluğu Pump Length	Pompa Ağırlığı Pump Weight
	HP	kW			mm	mm		
PLD 8140 / 01	12,5	9	6"	5" - 6"	205	207	590	34
PLD 8140 / 02	25	18,5					730	46
PLD 8140 / 03	40	30	6" 7" 8"				870	58
PLD 8140 / 04	50	37					1010	70
PLD 8140 / 05	75	55	8"				1150	82
PLD 8140 / 06	75	55					1290	94
PLD 8140 / 07	95	70	8" 10"				1430	106
PLD 8140 / 08	100	75					1570	118
PLD 8140 / 09	110	81	10"				1710	130
PLD 8140 / 10	125	90					1850	142
PLD 8140 / 11	150	110	1990				154	
PLD 8140 / 12	150	110	2130				166	



ÜRÜN ÖZELLİKLERİ			PRODUCT SPECIFICATIONS		
Ara Çanak	Pik Döküm	GG25	Intermediate Bowl	Cast Iron	GG25
Fan	Pik Döküm	GG25	Impeller	Cast Iron	GG25
Pompa Mili	Paslanmaz Çelik	AISI 420	Pump Shaft	Stainless Steel	AISI 420
Kaplin	Paslanmaz Çelik	AISI 420	Coupling	Stainless Steel	AISI 420
Filtre & Kablo Kanalı	Paslanmaz Çelik	AISI 420	Filter & Cable Guard	Stainless Steel	AISI 420
Klepe	Paslanmaz Çelik	AISI 420	Valve Cap	Stainless Steel	AISI 420

PLD 8140



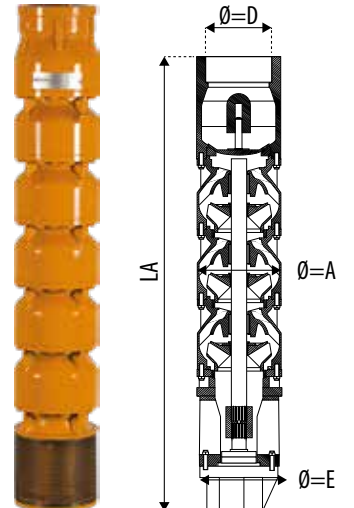
PLD 8180

PERFORMANS TABLOSU / PERFORMANCE CHART

Pompa Tipi PumpType	Güç Power	Güç Power	Q m ³ /h	0	126	140	155	170	180	200	230	245	252
	HP	kW	Q lt/sec	0	35	38,8	43	47,2	50	55,5	63,9	68	70
PLD 8180 / 01	12,5	9	MMS (m)	29	17	16	15	14	14	13	10	7	6
PLD 8180 / 02	25	18,5		53	32	31	30	29	26	23	16	12	9
PLD 8180 / 03	40	30		76	47	45	43	41	39	33	23	15	11
PLD 8180 / 04	50	37		97	60	57	55	52	49	41	29	18	13
PLD 8180 / 05	75	55		123	76	71	68	65	61	51	34	21	15
PLD 8180 / 06	75	55		147	92	87	83	77	72	61	41	24	18
PLD 8180 / 07	95	70		169	106	100	95	89	84	70	47	30	21
PLD 8180 / 08	100	75		193	122	113	108	102	95	81	54	35	25
PLD 8180 / 09	125	92		217	138	127	122	115	107	91	61	39	29
PLD 8180 / 10	125	92		241	153	141	135	127	119	101	68	43	32
PLD 8180 / 11	150	110		265	168	156	149	140	130	111	74	48	35

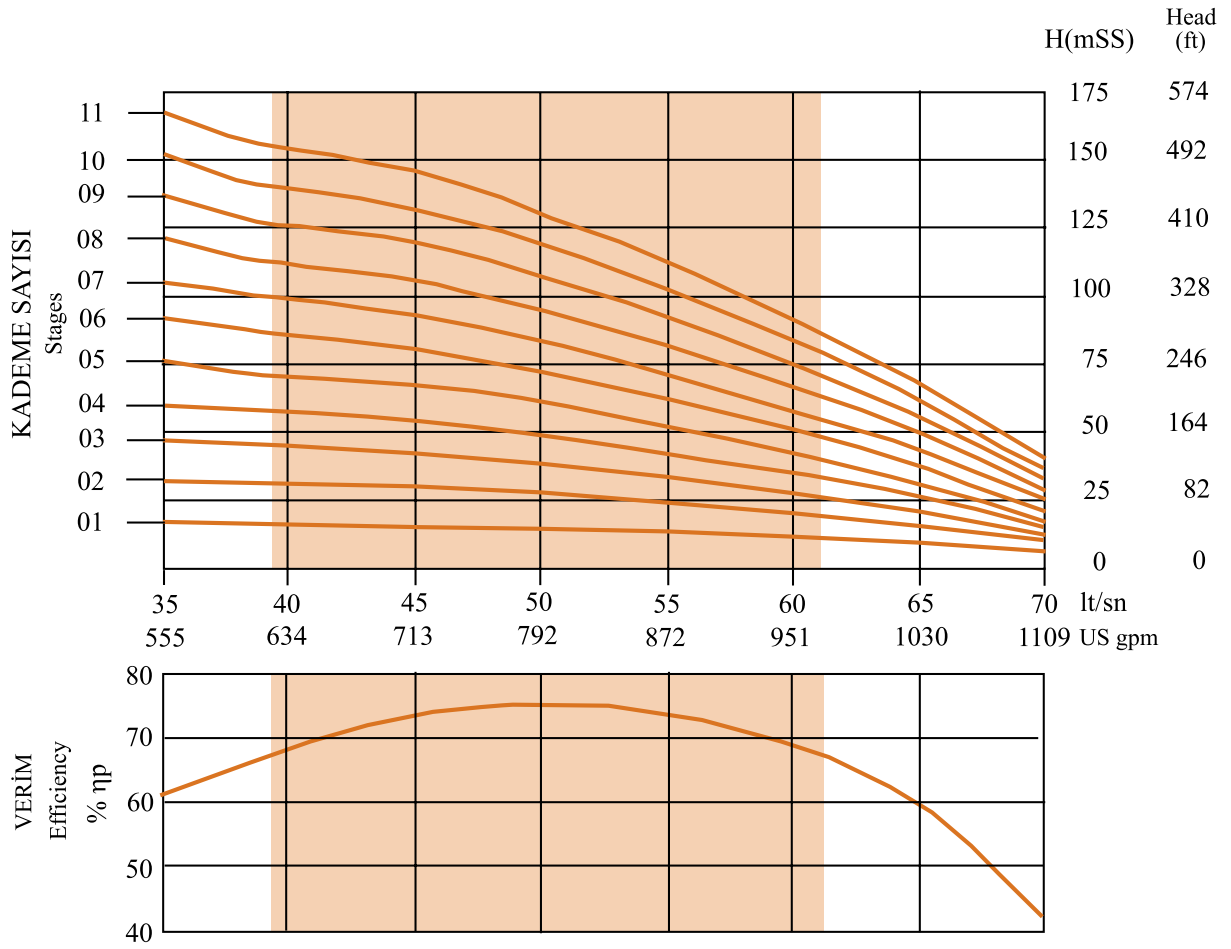
ÖLÇÜ TABLOSU / DIMENSIONS CHART

Pompa Tipi PumpType	Güç Power	Güç Power	Motor Tipi Motor Type	Ø=D	Q=A	Q=E	Pompa Uzunluğu Pump Length	Pompa Ağırlığı Pump Weight
	HP	kW			mm	mm	LA (mm)	Kg
PLD 8180 / 01	12,5	9	6"	5" - 6"	205	207	720	44
PLD 8180 / 02	25	18,5					905	60
PLD 8180 / 03	40	30	6" 7" 8"				1090	76
PLD 8180 / 04	50	37					1275	92
PLD 8180 / 05	75	55	8"				1460	108
PLD 8180 / 06	75	55					1645	124
PLD 8180 / 07	95	70	8" 10"				1830	140
PLD 8180 / 08	100	75					2015	156
PLD 8180 / 09	125	92	10"				2200	172
PLD 8180 / 10	125	92					2385	188
PLD 8180 / 11	150	110	2570				204	



ÜRÜN ÖZELLİKLERİ			PRODUCT SPECIFICATIONS		
Ara Çanak	Pik Döküm	GG25	Intermediate Bowl	Cast Iron	GG25
Fan	Pik Döküm	GG25	Impeller	Cast Iron	GG25
Pompa Mili	Paslanmaz Çelik	AISI 420	Pump Shaft	Stainless Steel	AISI 420
Kaplin	Paslanmaz Çelik	AISI 420	Coupling	Stainless Steel	AISI 420
Filtre & Kablo Kanalı	Paslanmaz Çelik	AISI 420	Filter & Cable Guard	Stainless Steel	AISI 420
Klepe	Paslanmaz Çelik	AISI 420	Valve Cap	Stainless Steel	AISI 420

PLD 8180



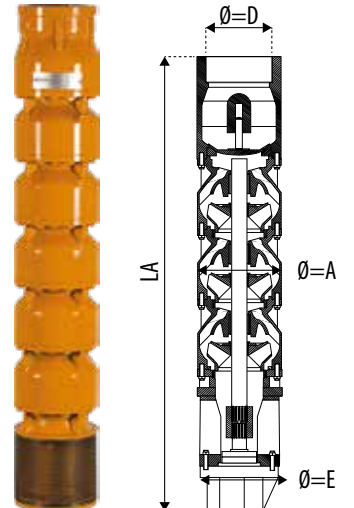
PLD 8220

PERFORMANS TABLOSU / PERFORMANCE CHART

Pompa Tipi PumpType	Güç Power	Güç Power	Q m ³ /h Q lt/sec	0	144	160	170	180	200	210	220	230	245	260	270	288	
	HP	kW		0	40	44,4	47,2	50,0	55,5	58,3	61,0	63,8	68	72,2	75	80	
PLD 8220 / 01	17,5	13	MMS (m)	25	16	16	15	15	14	13	12	12	10	8	6	4	
PLD 8220 / 02	30	22		50	33	32	32	31	30	29	23	23	25	21	16	12	5
PLD 8220 / 03	50	37		72	47	46	46	45	43	42	34	38	32	25	19	8	
PLD 8220 / 04	60	45		95	62	61	60	59	56	54	45	48	41	32	24	12	
PLD 8220 / 05	75	55		119	76	76	75	74	71	68	56	61	51	41	34	17	
PLD 8220 / 06	100	75		145	93	93	92	91	88	85	67	75	63	50	43	24	
PLD 8220 / 07	110	81		167	107	106	105	104	100	96	78	85	71	57	49	30	
PLD 8220 / 08	125	92		189	123	122	122	121	114	111	89	100	85	67	57	35	
PLD 8220 / 09	150	110		212	138	138	137	137	128	125	100	112	95	76	64	38	
PLD 8220 / 10	150	110		236	153	153	152	152	143	139	111	125	106	84	71	40	

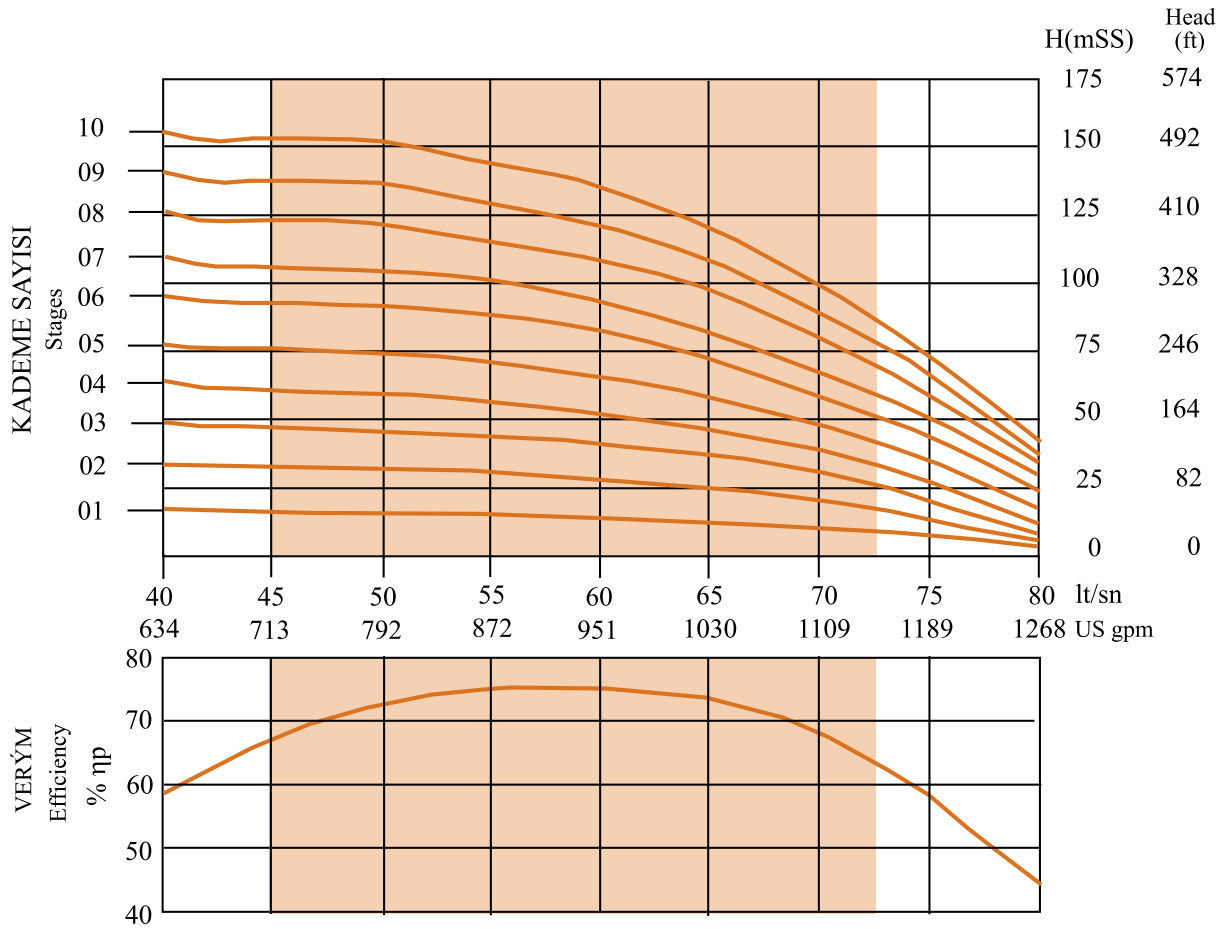
ÖLÇÜ TABLOSU / DIMENSIONS CHART

Pompa Tipi PumpType	Güç Power	Güç Power	Motor Tipi Motor Type	Ø=D	Q=A	Q=E	Pompa Uzunluğu Pump Length LA (mm)	Pompa Ağırlığı Pump Weight Kg
	HP	kW			mm	mm		
PLD 8220 / 01	17,5	13	6"	5" - 6"	205	207	720	46
PLD 8220 / 02	30	22	6" 7" 8"				905	61
PLD 8220 / 03	50	37					1090	76
PLD 8220 / 04	60	45	7" 8"				1275	91
PLD 8220 / 05	75	55	8"				1460	106
PLD 8220 / 06	100	75	8" 10"				1645	121
PLD 8220 / 07	110	81					1830	136
PLD 8220 / 08	125	92					2015	151
PLD 8220 / 09	150	110	10"				2200	166
PLD 8220 / 10	150	110	10"				2385	181



ÜRÜN ÖZELLİKLERİ			PRODUCT SPECIFICATIONS		
Ara Çanak	Pik Döküm	GG25	Intermediate Bowl	Cast Iron	GG25
Fan	Pik Döküm	GG25	Impeller	Cast Iron	GG25
Pompa Mili	Paslanmaz Çelik	AISI 420	Pump Shaft	Stainless Steel	AISI 420
Kaplin	Paslanmaz Çelik	AISI 420	Coupling	Stainless Steel	AISI 420
Filtre & Kablo Kanalı	Paslanmaz Çelik	AISI 420	Filter & Cable Guard	Stainless Steel	AISI 420
Klepe	Paslanmaz Çelik	AISI 420	Valve Cap	Stainless Steel	AISI 420

PLD 8220



PLD 9180

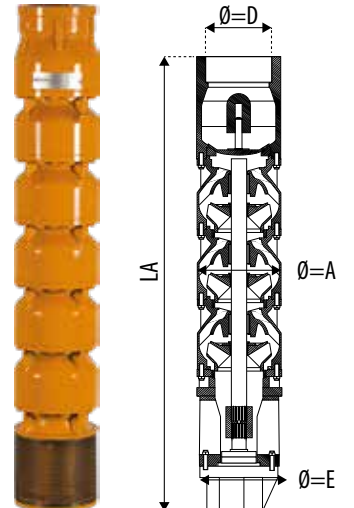
PERFORMANS TABLOSU / PERFORMANCE CHART

Pompa Tipi PumpType	Güç Power	Güç Power	Q m ³ /h Q lt/sec	126	135	144	153	162	171	180	189	198	207	216	225	234
	HP	kW		35	37,5	40,0	42,5	45	47,5	50,0	52,5	55	57,5	60	62,5	65
PLD 9180 / 02B	40	30	MMS (m)	55	53	52	50	48	46	44	42	40	32	24	-	-
PLD 9180 / 02A	50	37		58	57	56	54	53	52	50	48	47	45	43	41	37
PLD 9180 / 03B	60	45		82	80	78	75	72	71	66	63	60	48	46	-	-
PLD 9180 / 03A	75	55		88	86	84	82	80	78	75	73	70	67	65	61	57
PLD 9180 / 04A	100	75		117	114	112	109	107	104	100	97	94	90	86	82	76
PLD 9180 / 05A	125	92		146	143	140	136	133	130	125	121	117	112	107	102	95
PLD 9180 / 06A	150	110		176	171	168	163	160	156	150	146	141	135	129	123	114
PLD 9180 / 07A	175	129		205	200	196	191	187	182	175	170	164	157	150	143	123

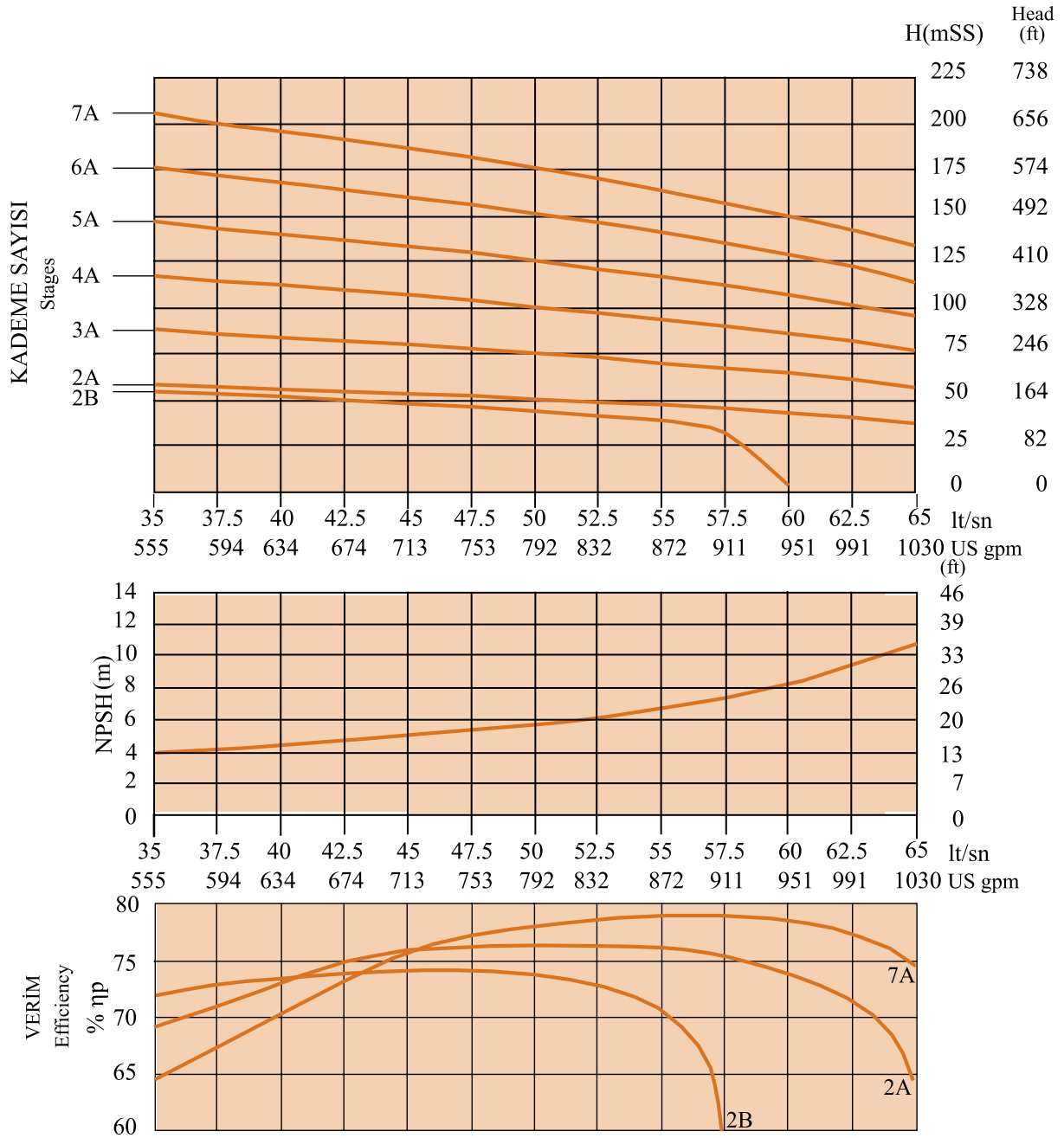
ÖLÇÜ TABLOSU / DIMENSIONS CHART

Pompa Tipi PumpType	Güç Power	Güç Power	Motor Tipi Motor Type	Ø=D	Q=A	Q=E	Pompa Uzunluğu Pump Length LA (mm)	Pompa Ağırlığı Pump Weight Kg
	HP	kW			mm	mm		
PLD 9180 / 02B	40	30	8"	6"	230	232	929	86
PLD 9180 / 02A	50	37					929	86
PLD 9180 / 03B	60	45					1094	112
PLD 9180 / 03A	75	55	1094				112	
PLD 9180 / 04A	100	75	8" 10"				1259	138
PLD 9180 / 05A	125	92					1424	164
PLD 9180 / 06A	150	110	10"				1589	190
PLD 9180 / 07A	175	129					1754	216

ÜRÜN ÖZELLİKLERİ			PRODUCT SPECIFICATIONS		
Ara Çanak	Pik Döküm	GG25	Intermediate Bowl	Cast Iron	GG25
Fan	Pik Döküm	GG25	Impeller	Cast Iron	GG25
Pompa Mili	Paslanmaz Çelik	AISI 420	Pump Shaft	Stainless Steel	AISI 420
Kaplin	Paslanmaz Çelik	AISI 420	Coupling	Stainless Steel	AISI 420
Filtre & Kablo Kanalı	Paslanmaz Çelik	AISI 420	Filter & Cable Guard	Stainless Steel	AISI 420
Klepe	Paslanmaz Çelik	AISI 420	Valve Cap	Stainless Steel	AISI 420



PLD 9180



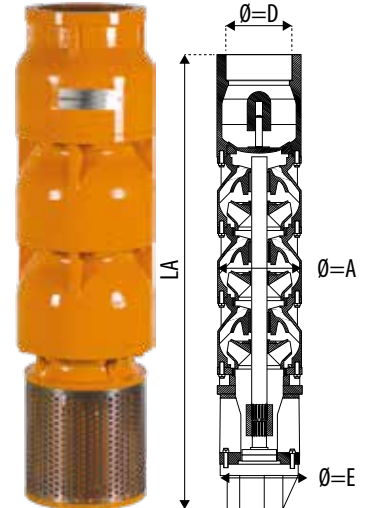
PLD 10250

PERFORMANS TABLOSU / PERFORMANCE CHART

Pompa Tipi PumpType	Güç Power	Güç Power	Q m ³ /h Q lt/sec	180	198	216	234	250	270	288
	HP	kW		50	55,0	60	65,0	70	75,0	80
PLD 10250 / 01B	40	30	MMS (m)	32	31	30	28	27	25	24
PLD 10250 / 01A	50	37		34	33	32	30	29	27	25
PLD 10250 / 02B	75	55		63	62	60	58	54	52	48
PLD 10250 / 02A	95	70		68	65	63	60	57	54	50
PLD 10250 / 03B	110	81		95	93	90	87	82	77	72
PLD 10250 / 03A	125	92		102	98	95	91	86	81	75
PLD 10250 / 04B	150	110		126	124	120	115	109	103	96
PLD 10250 / 04A	200	147		136	131	127	122	115	108	100
PLD 10250 / 05B	200	147		158	155	150	144	136	129	120
PLD 10250 / 05A	225	165		170	164	159	151	144	135	125
PLD 10250 / 06B	225	165		190	186	180	173	164	155	144
PLD 10250 / 06A	250	185		204	197	191	182	173	162	150

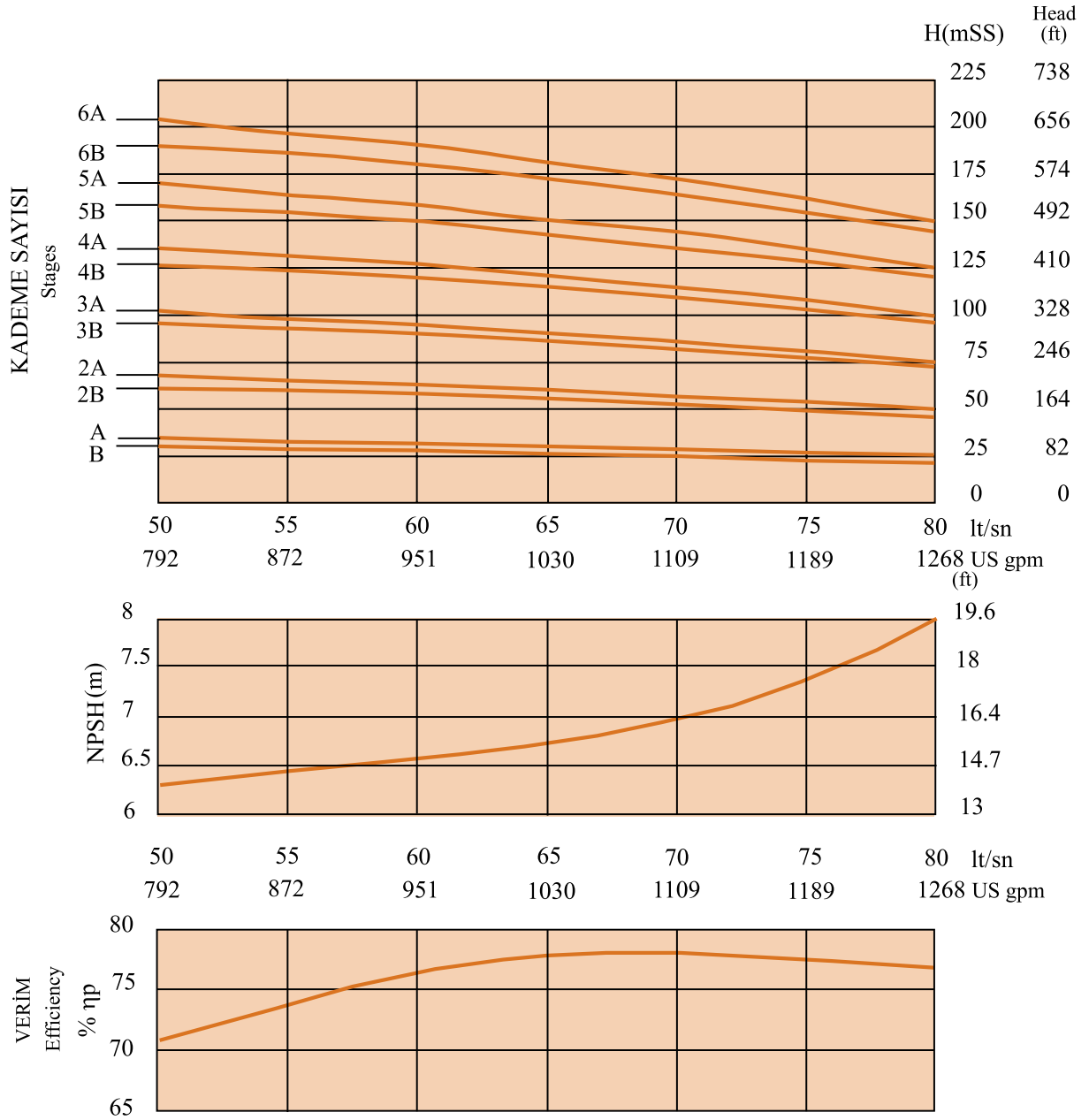
ÖLÇÜ TABLOSU / DIMENSIONS CHART

Pompa Tipi PumpType	Güç Power	Güç Power	Motor Tipi Motor Type	Ø=D	Q=A	Q=E	Pompa Uzunluğu Pump Length	Pompa Ağırlığı Pump Weight
	HP	kW			mm	mm	LA (mm)	Kg
PLD 10250 / 01B	40	30	8"	6"	257	259	678	83
PLD 10250 / 01A	50	37					678	83
PLD 10250 / 02B	75	55					863	112
PLD 10250 / 02A	95	70					863	112
PLD 10250 / 03B	110	81	8" 10"				1048	141
PLD 10250 / 03A	125	92					1048	131
PLD 10250 / 04B	150	110	10"				1233	170
PLD 10250 / 04A	200	147					1233	170
PLD 10250 / 05B	200	147					1418	199
PLD 10250 / 05A	225	165					1418	199
PLD 10250 / 06B	225	165					1603	228
PLD 10250 / 06A	250	185					1603	228



ÜRÜN ÖZELLİKLERİ			PRODUCT SPECIFICATIONS		
Ara Çanak	Pik Döküm	GG25	Intermediate Bowl	Cast Iron	GG25
Fan	Pik Döküm	GG25	Impeller	Cast Iron	GG25
Pompa Mili	Paslanmaz Çelik	AISI 420	Pump Shaft	Stainless Steel	AISI 420
Kaplin	Paslanmaz Çelik	AISI 420	Coupling	Stainless Steel	AISI 420
Filtre & Kablo Kanalı	Paslanmaz Çelik	AISI 420	Filter & Cable Guard	Stainless Steel	AISI 420
Klepe	Paslanmaz Çelik	AISI 420	Valve Cap	Stainless Steel	AISI 420

PLD 10250



PLD 10300

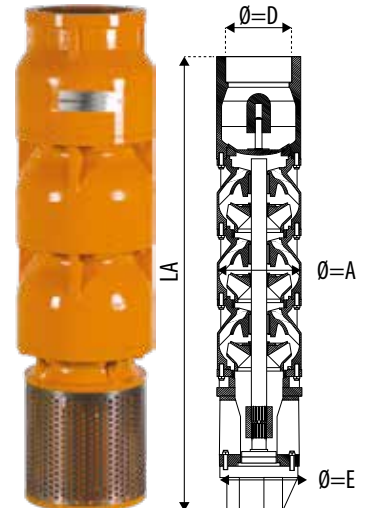
PERFORMANS TABLOSU / PERFORMANCE CHART

Pompa Tipi PumpType	Güç Power	Güç Power	Q m ³ /h Q lt/sec	180	198	216	234	252	270	288	306	324	342	360	378
	HP	kW		50	55	60	65	70	75	80	85	90	95	100	105
PLD 10300 / 01B	40	30	MMS (m)	33	32	31	29	28	27	25	23	22	19	15	12
PLD 10300 / 01A	50	37		36	35	34	33	32	31	30	29	28	25	23	20
PLD 10300 / 02B	85	63		67	64	63	60	58	55	52	48	44	40	36	29
PLD 10300 / 02A	100	75		76	73	72	68	67	64	62	58	55	50	46	40
PLD 10300 / 03B	125	92		101	98	94	90	86	83	78	72	67	61	54	45
PLD 10300 / 03A	150	110		116	111	108	103	100	96	93	87	83	75	69	60
PLD 10300 / 04B	175	129		134	130	125	120	115	110	104	97	91	84	76	65
PLD 10300 / 04A	200	147		154	148	144	138	133	128	124	116	110	100	92	80
PLD 10300 / 05B	200	147		167	162	157	150	145	139	134	127	120	111	100	90
PLD 10300 / 05A	250	185		192	185	178	172	167	160	153	145	138	127	113	100

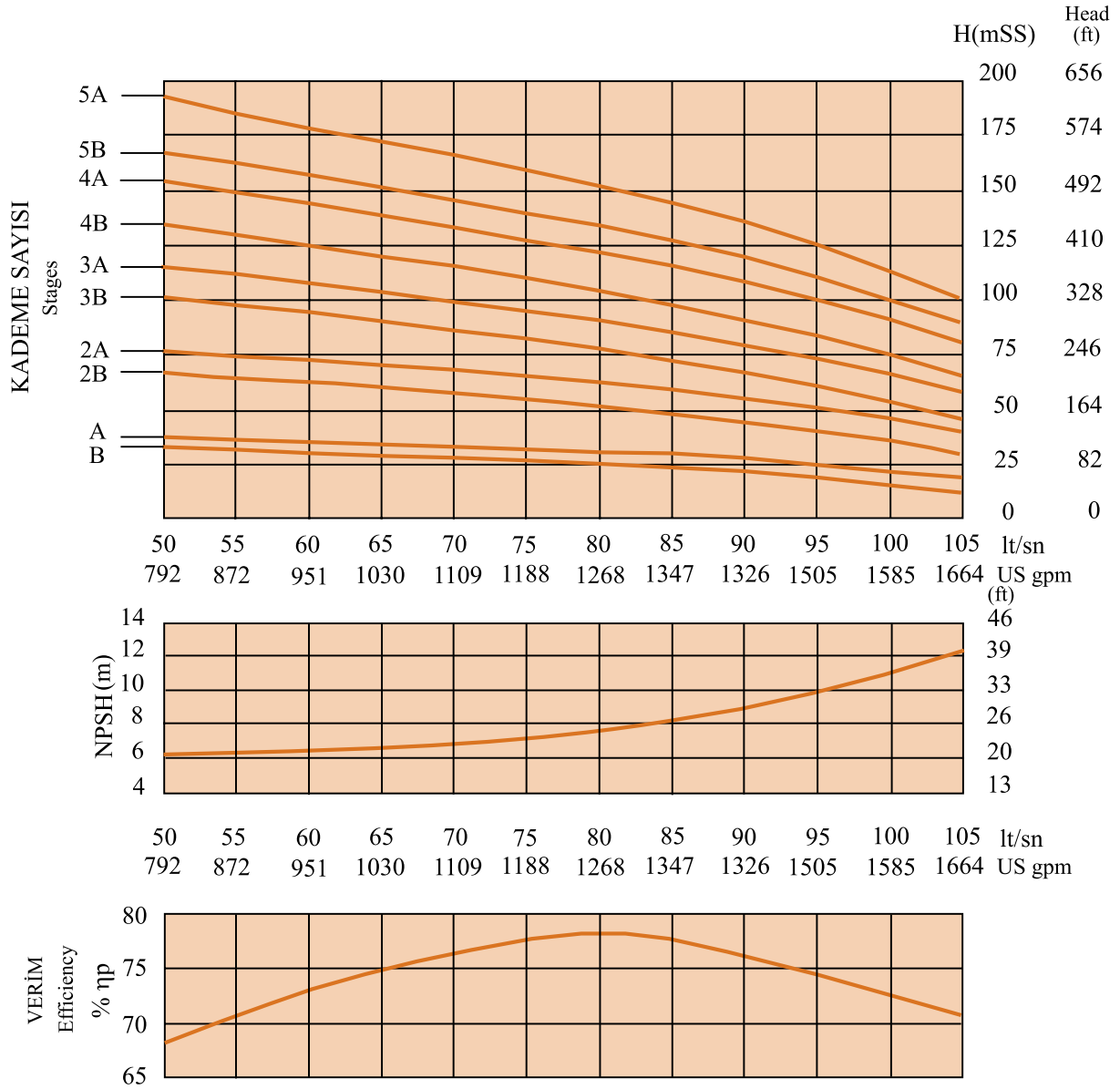
ÖLÇÜ TABLOSU / DIMENSIONS CHART

Pompa Tipi PumpType	Güç Power	Güç Power	Motor Tipi Motor Type	Ø=D	Q=A	Q=E	Pompa Uzunluğu Pump Length LA (mm)	Pompa Ağırlığı Pump Weight Kg
	HP	kW			mm	mm		
PLD 10300 / 01B	40	30	8"	6"	257	259	678	83
PLD 10300 / 01A	50	37					678	83
PLD 10300 / 02B	85	63					863	112
PLD 10300 / 02A	100	75	8" 10"				863	112
PLD 10300 / 03B	125	92					1048	141
PLD 10300 / 03A	150	110	10"				1048	141
PLD 10300 / 04B	175	129					1233	170
PLD 10300 / 04A	200	147					1233	170
PLD 10300 / 05B	200	147					1418	199
PLD 10300 / 05A	250	185					1418	199

ÜRÜN ÖZELLİKLERİ			PRODUCT SPECIFICATIONS		
Ara Çanak	Pik Döküm	GG25	Intermediate Bowl	Cast Iron	GG25
Fan	Pik Döküm	GG25	Impeller	Cast Iron	GG25
Pompa Mili	Paslanmaz Çelik	AISI 420	Pump Shaft	Stainless Steel	AISI 420
Kaplin	Paslanmaz Çelik	AISI 420	Coupling	Stainless Steel	AISI 420
Filtre & Kablo Kanalı	Paslanmaz Çelik	AISI 420	Filter & Cable Guard	Stainless Steel	AISI 420
Klepe	Paslanmaz Çelik	AISI 420	Valve Cap	Stainless Steel	AISI 420



PLD 10300



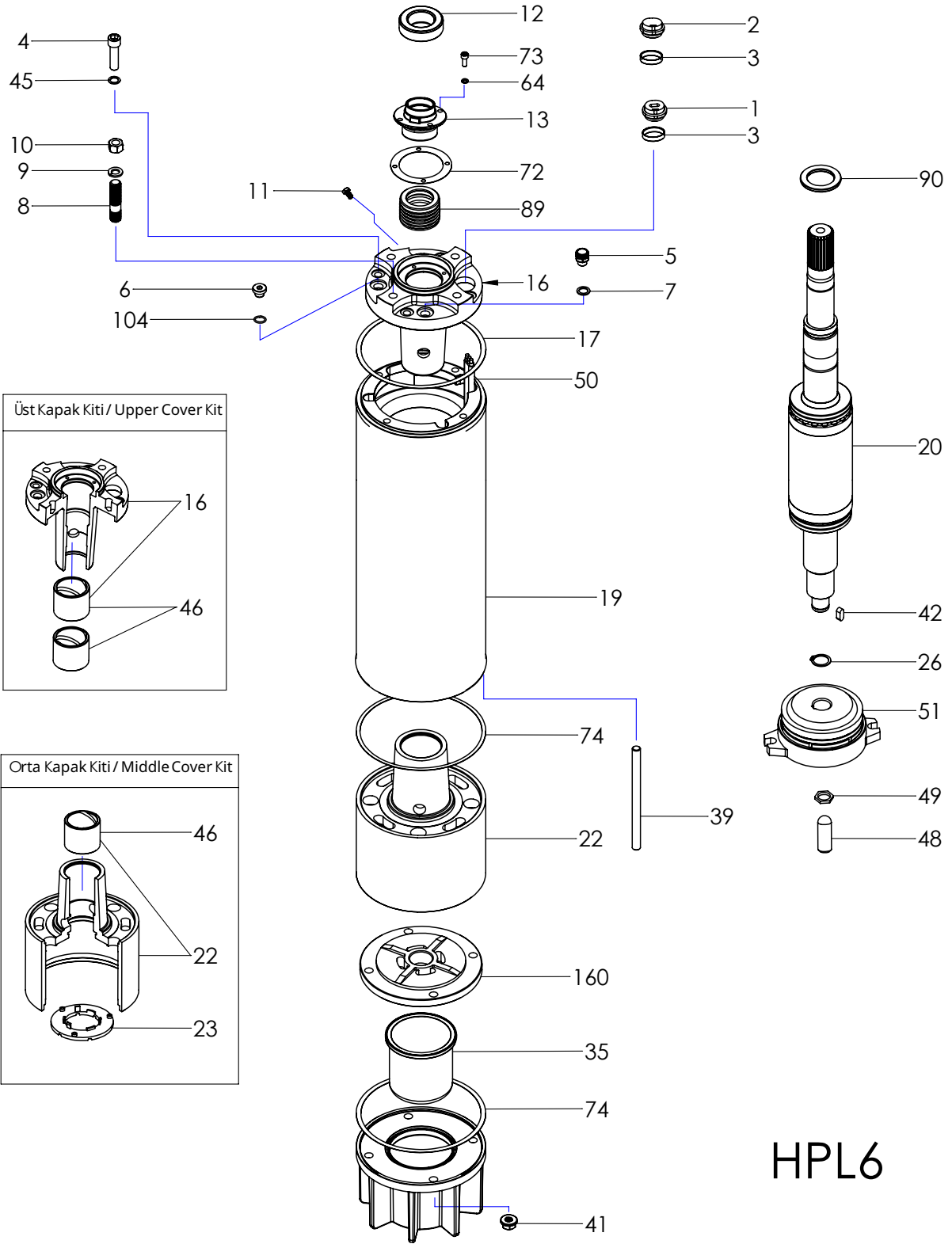
Kurak Toprağın Hayat Pompası
Life Pump of Arid Land





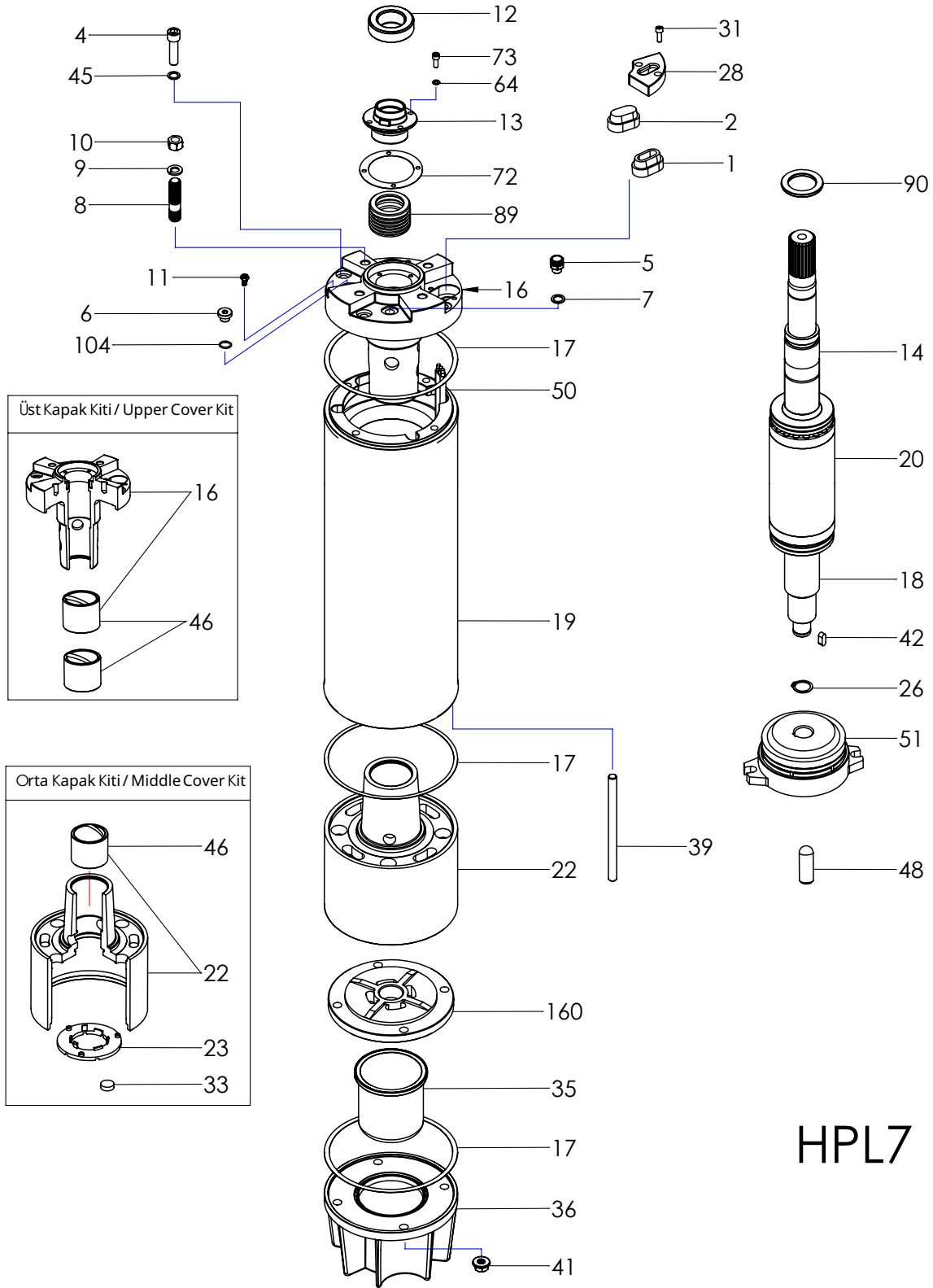
Teknik Veriler
Technical Datas
206 / 219





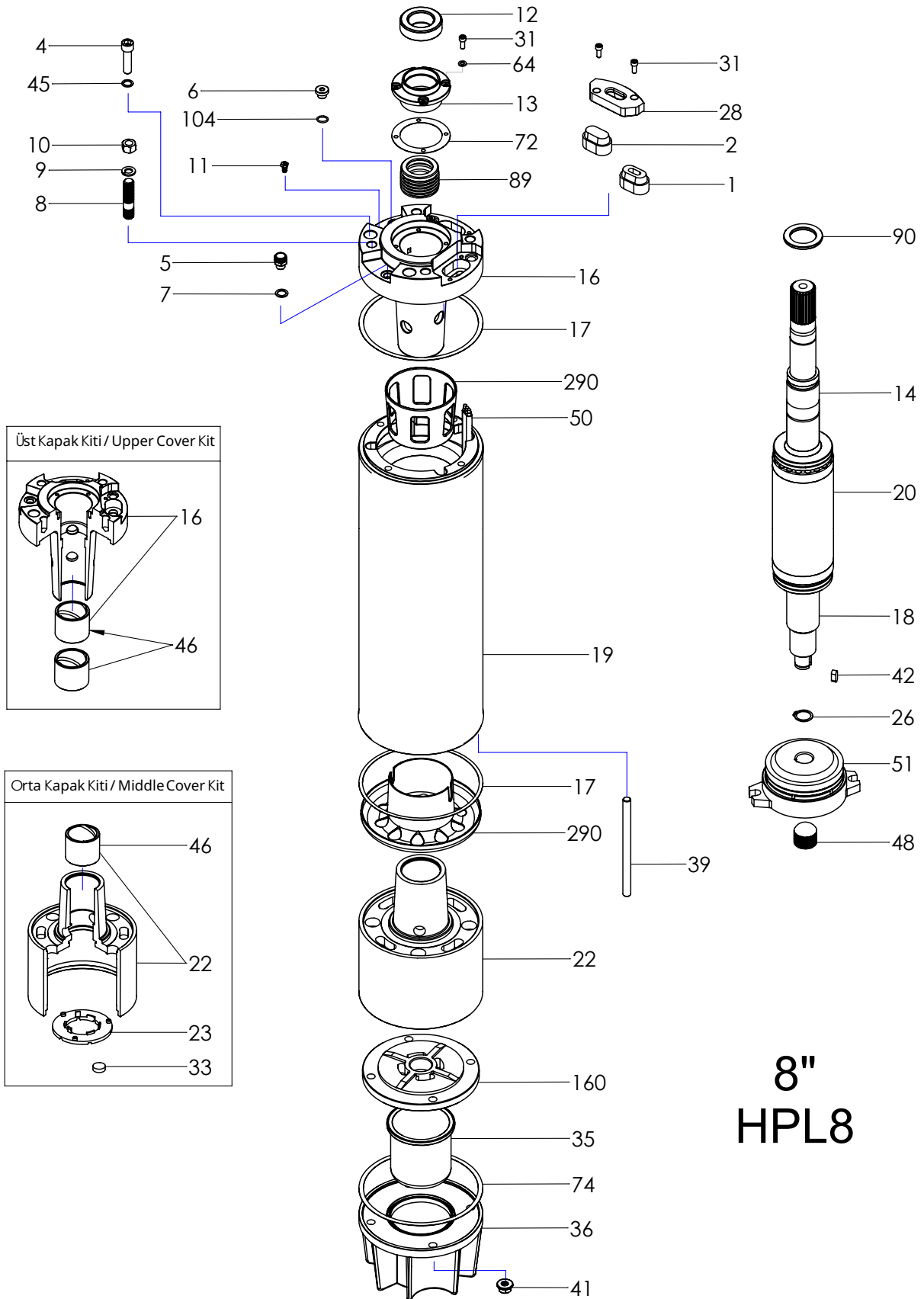
HPL6

	Parça Tanımları	Description of Parts
1	KABLO SIKMA CONTASI	CABLE CLAMPING GASKET
2	DOLU KABLO SIKMA CONTASI	FILLED CABLE CLAMPING GASKET
3	CONTA SIKMA HALKASI	CABLE CLAMPING RING
4	İMBUS CİVATA	IMBUS BOLT
5	SUPAP	VALVE
6	SU TAPASI	CHECK VALVE
7	BAKIR PUL	COPPER WASHER
8	RONDELA	WASHER
9	SOMUN	NUT
10	POMPA BAĞLANTI SAPLAMASI	PUMP CONNECTION STUD
11	TOPRAKLAMA VİDASI	GROUNDING SCREW
12	KUM SIZDIRMAZLIK LASTİĞİ	SAND GUARD RUBBER
13	KUM SIZDIRMAZLIK PARÇASI	SAND GUARD PART
16	BURÇLU ÜST KAPAK	BUSHED UPPER COVER
17	KLİNGRİT CONTA	KLINGERIT GASKET
19	STATÖR	STATOR
20	ROTOR	ROTOR
22	BURÇLU ORTA KAPAK	BUSHED MIDDLE COVER
23	FİBER YATAK	FIBER BEARING
26	SEGMAN	CIRCLIP
35	MEMBRAN LASTİĞİ	MEMBRANE/DIAPHRAGHM RUBBER
36	ALT KAPAK	LOWER/DIAPHRAGHM COVER
39	ALT BAĞLANTI SAPLAMASI	LOWER CONNECTION STUD
41	FLANŞLI SOMUN	FLANGED NUT
42	KAMA	FEATHER KEY
45	BAKIR PUL	COPPER WASHER
46	RADYAL BURÇ	RADIAL BUSH
48	AYAR VİDASI	ADJUSTMENT SCREW
49	AYAR SOMUNU	ADJSUTMENT NUT
50	GÜÇ KABLOSU	POWER CABLE
51	EKSENEL YATAK	THRUST BEARING
64	PUL	WASHER
72	KLİNGRİT CONTA	KLINGERIT GASKET
73	İMBUS CİVATA	IMBUS BOLT
74	KLİNGRİT CONTA	KLINGERIT GASKET
89	MEKANİK SALMASTRA	MECHANICAL SEAL
90	PLASTİK HALKA	PLASTIC RING
104	KLİNGRİT CONTA	KLINGERIT GASKET
160	AYAR KAPAĞI	ADJUSTMENT COVER



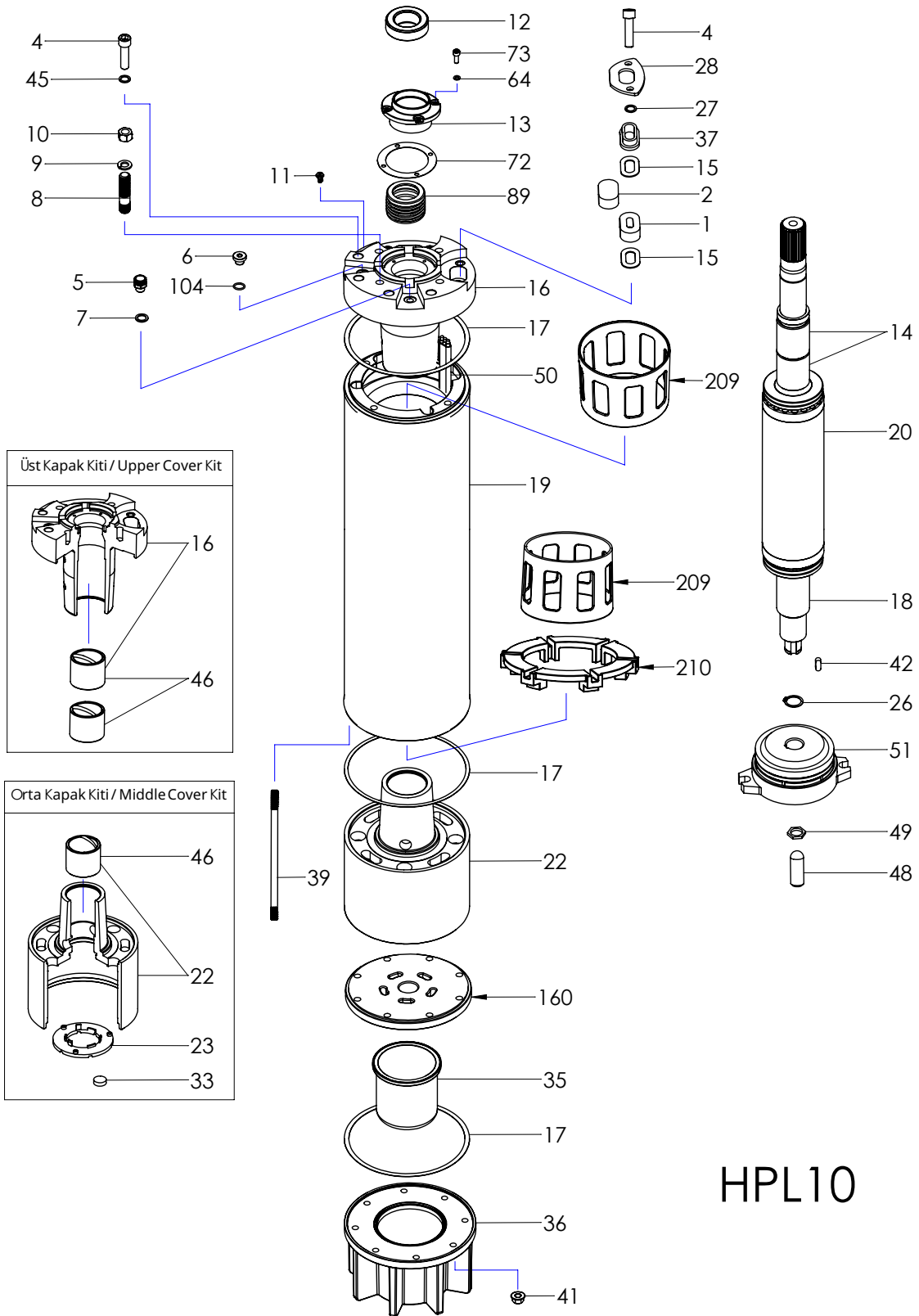
HPL7

	Parça Tanımları	Description of Parts
1	KABLO SIKMA SİLİKONU	CABLE CLAMPING SILICONE
2	DOLU KABLO SIKMA SİLİKONU	FILLED CABLE CLAMPING SILICONE
4	İMBUS CİVATA	IMBUS BOLT
5	SUPAP	VALVE
6	SU TAPASI	CHECK VALVE
7	BAKIR PUL	COPPER WASHER
8	POMPA BAĞLANTI SAPLAMASI	PUMP CONNECTION STUD
9	RONDELA	WASHER
10	SOMUN	NUT
11	TOPRAKLAMA VİDASI	GROUNDING SCREW
12	KUM SIZDIRMAZLIK LASTİĞİ	SAND GUARD RUBBER
13	KUM SIZDIRMAZLIK PARÇASI	SAND GUARD PART
14	KOLLEKTÖR BURCU	COLLECTOR BUSH
16	BURÇLU ÜST KAPAK	BUSHED UPPER COVER
17	KLİNGRİT CONTA	KLINGERIT GASKET
18	KOLLEKTÖR BURCU	COLLECTOR BUSH
19	STATÖR	STATOR
20	ROTOR	ROTOR
22	BURÇLU ORTA KAPAK	BUSHED MIDDLE COVER
23	FİBER YATAK	FIBER BEARING
26	SEGMAN	CIRCLIP
28	KABLO SIKMA PLASTİĞİ	CABLE CLAMPING PLASTIC
31	İMBUS CİVATA	IMBUS BOLT
33	MIKNATIS	MAGNET
35	MEMBRAN LASTİĞİ	MEMBRANE/DIAPHRAGHM RUBBER
36	ALT KAPAK	LOWER/DIAPHRAGHM COVER
39	ALT BAĞLANTI SAPLAMASI	LOWER CONNECTION STUD
41	FLANŞLI SOMUN	FLANGED NUT
42	KAMA	FEATHER KEY
45	BAKIR PUL	COPPER WASHER
46	RADYAL BURÇ	RADIAL BUSH
48	AYAR VİDASI	ADJUSTMENT SCREW
50	GÜÇ KABLOSU	POWER CABLE
51	EKSENEL YATAK	THRUST BEARING
64	PUL	WASHER
72	KLİNGRİT CONTA	KLINGERIT GASKET
73	İMBUS CİVATA	IMBUS BOLT
89	MEKANİK SALMASTRA	MECHANICAL SEAL
90	BOŞLUK HALKASI	SPACER RING
104	ORİNG	O-RING
160	AYAR KAPAĞI	ADJUSTMENT COVER



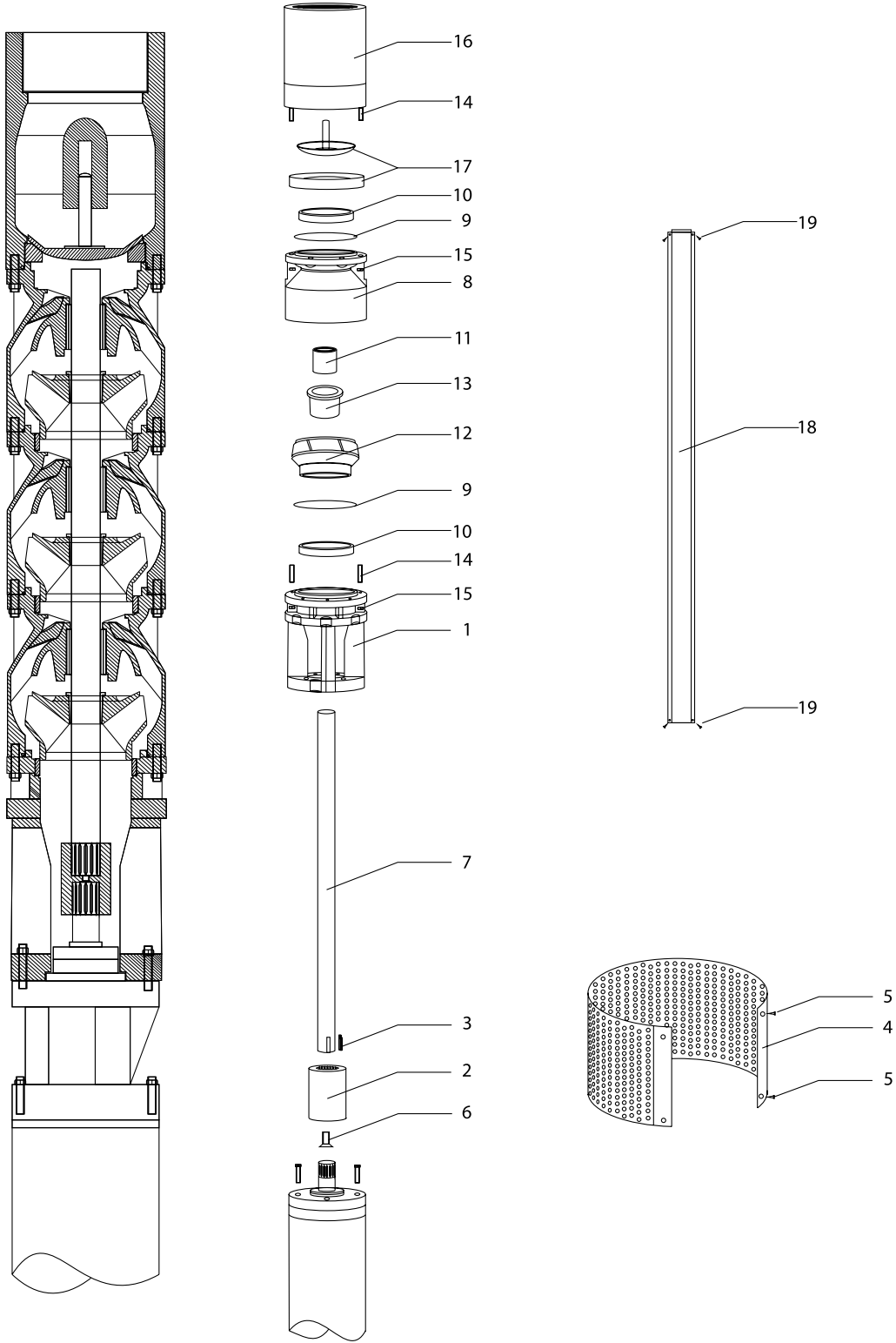
8"
HPL8

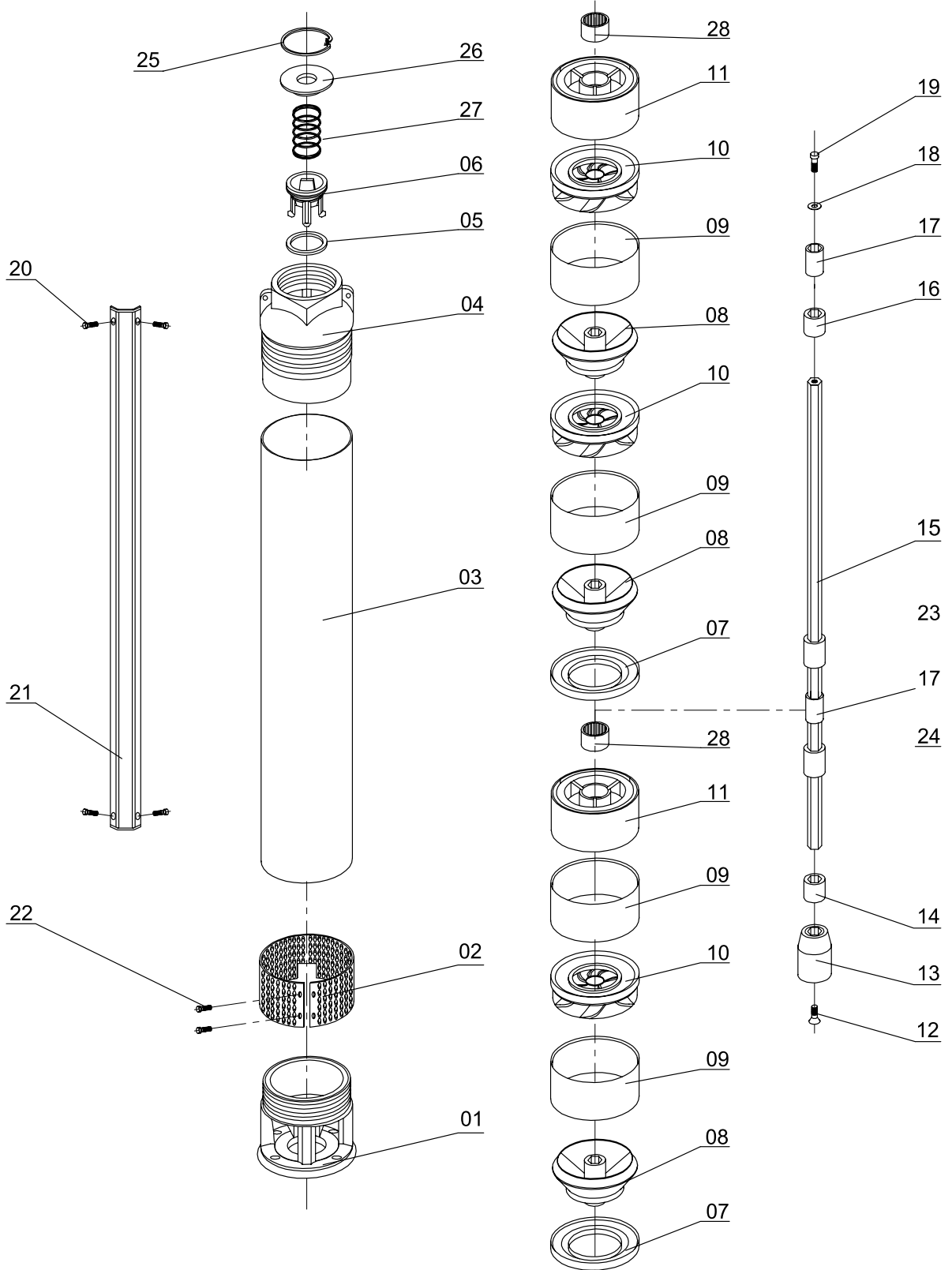
	Parça Tanımları	Description of Parts
1	KABLO SIKMA SİLİKONU	CABLE CLAMPING SILICONE
2	DOLU KABLO SIKMA SİLİKONU	FILLED CABLE CLAMPING SILICONE
4	İMBUS CİVATA	IMBUS BOLT
5	SUPAP	VALVE
6	SU TAPASI	CHECK VALVE
7	BAKIR PUL	COPPER WASHER
8	POMPA BAĞLANTI SAPLAMASI	PUMP CONNECTION STUD
9	RONDELA	WASHER
10	SOMUN	NUT
11	TOPRAKLAMA VİDASI	GROUNDING SCREW
12	KUM SIZDIRMAZLIK LASTİĞİ	SAND GUARD RUBBER
13	KUM SIZDIRMAZLIK PARÇASI	SAND GUARD PART
14	KOLLEKTÖR BURCU	COLLECTOR BUSH
16	BURÇLU ÜST KAPAK	BUSHED UPPER COVER
17	KLİNGRİT CONTA	KLINGERIT GASKET
18	KOLLEKTÖR BURCU	COLLECTOR BUSH
19	STATÖR	STATOR
20	ROTOR	ROTOR
22	BURÇLU ORTA KAPAK	BUSHED MIDDLE COVER
23	FİBER YATAK	FIBER BEARING
26	SEGMAN	CIRCLIP
28	KABLO SIKMA PLASTİĞİ	CABLE CLAMPING PLASTIC
31	İMBUS CİVATA	IMBUS BOLT
33	MİKNATIS	MAGNET
35	MEMBRAN LASTİĞİ	MEMBRANE/DIAPHRAGHM RUBBER
36	ALT KAPAK	LOWER/DIAPHRAGHM COVER
39	ALT BAĞLANTI SAPLAMASI	LOWER CONNECTION STUD
41	FLANŞLI SOMUN	FLANGED NUT
42	KAMA	FEATHER KEY
45	BAKIR PUL	COPPER WASHER
46	RADYAL BURÇ	RADIAL BUSH
48	AYAR VİDASI	ADJUSTMENT SCREW
50	GÜÇ KABLOSU	POWER CABLE
51	EKSENEL YATAK	THRUST BEARING
64	PUL	WASHER
72	KLİNGRİT CONTA	KLINGERIT GASKET
89	MEKANİK SALMASTRA	MECHANICAL SEAL
90	BOŞLUK HALKASI	SPACER RING
104	ORİNG	O-RING
160	AYAR KAPAĞI	ADJUSTMENT COVER
290	ÜST KABLO KORUMA PLASTİĞİ	UPPER CABLE GUARD PLASTIC
291	ALT KABLO KORUMA PLASTİĞİ	LOWER CABLE GUARD PLASTIC

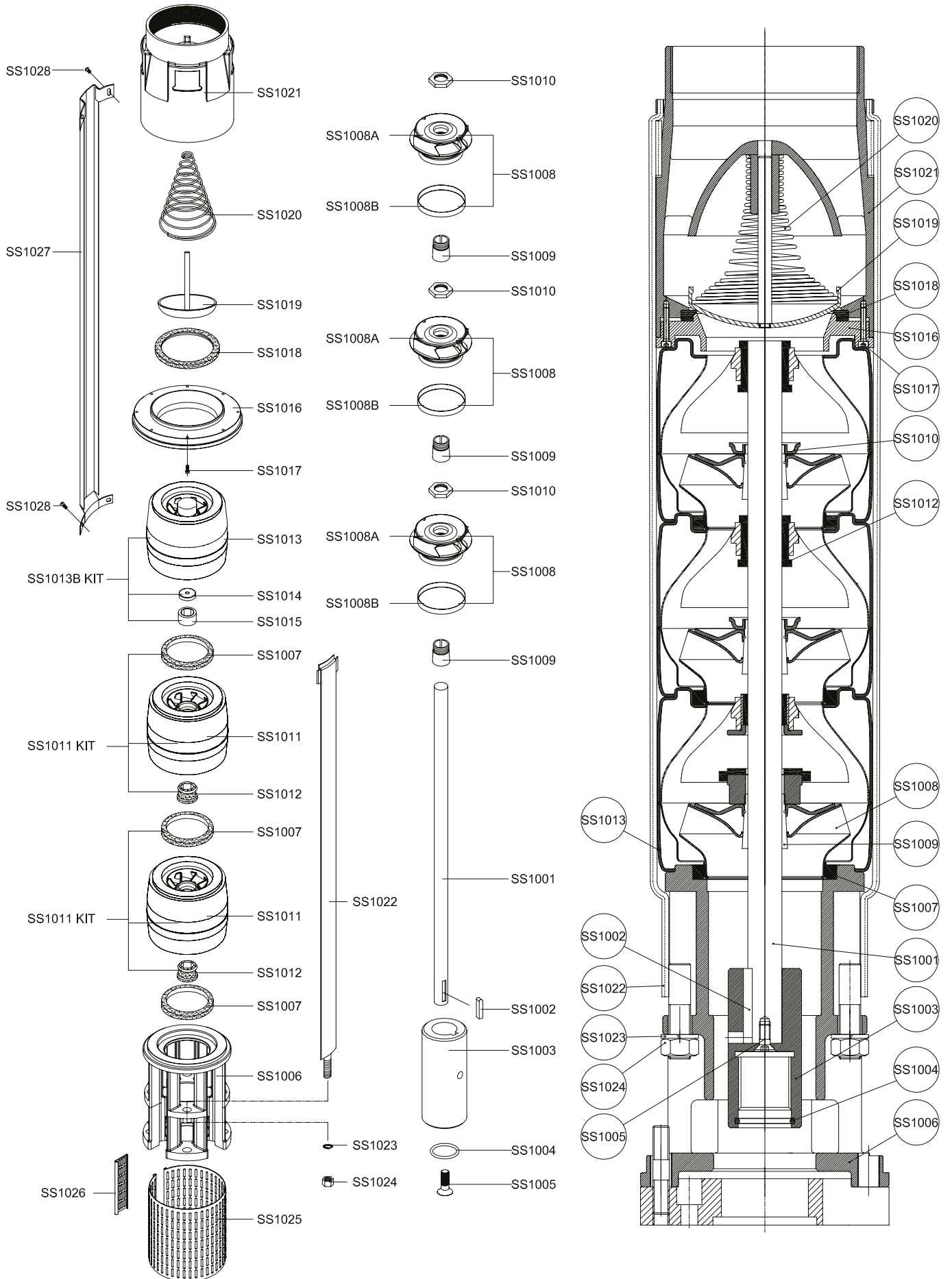


HPL10

	Parça Tanımları	Description of Parts
1	DOLU KABLO SIKMA SİLİKONU	FILLED CABLE CLAMPING SILICONE
2	KABLO SIKMA SİLİKONU	CABLE CLAMPING SILICONE
4	İMBUS CİVATA	IMBUS BOLT
5	SUPAP	VALVE
6	SU TAPASI	CHECK VALVE
7	BAKIR PUL	COPPER WASHER
8	POMPA BAĞLANTI SAPLAMASI	PUMP CONNECTION STUD
9	RONDELA	WASHER
10	SOMUN	NUT
11	TOPRAKLAMA VİDASI	GROUNDING SCREW
12	KUM SIZDIRMAZLIK LASTİĞİ	SAND GUARD RUBBER
13	KUM SIZDIRMAZLIK PARÇASI	SAND GUARD PART
14	KOLLEKTÖR BURCU	COLLECTOR BUSH
15	KABLO SIKMA PULU	CABLE CLAMPING WASHER
16	BURÇLU ÜST KAPAK	BUSHED UPPER COVER
17	KLİNGRİT CONTA	KLINGERIT GASKET
18	KOLLEKTÖR BURCU	COLLECTOR BUSH
19	STATÖR	STATOR
20	ROTOR	ROTOR
22	BURÇLU ORTA KAPAK	BUSHED MIDDLE COVER
23	FİBER YATAK	FIBER BEARING
26	SEGMAN	CIRCLIP
27	ORİNG	O-RING
28	KABLO SIKMA FLANŞI	CABLE CLAMPING FLANGE
33	MİKNATIS	MAGNET
35	MEMBRAN LASTİĞİ	MEMBRANE/DIAPHRAGHM RUBBER
36	ALT KAPAK	LOWER/DIAPHRAGHM COVER
37	SİLİKON SIKMA PLASTİĞİ	SILICONE CLAMPING PLASTIC
39	ALT BAĞLANTI SAPLAMASI	LOWER CONNECTION STUD
41	FLANŞLI SOMUN	FLANGED NUT
42	KAMA	FEATHER KEY
45	BAKIR PUL	COPPER WASHER
46	RADYAL BURÇ	RADIAL BUSH
48	AYAR VİDASI	ADJUSTMENT SCREW
49	AYAR SOMUNU	ADJUSTMENT NUT
50	GÜÇ KABLOSU	POWER CABLE
51	EKSENEL YATAK	THRUST BEARING
64	PUL	WASHER
65	SETSKUR	SET SCREW
72	KLİNGRİT CONTA	KLINGERIT GASKET
73	İMBUS CİVATA	IMBUS BOLT
89	MEKANİK SALMASTRA	MECHANICAL SEAL
104	ORİNG	O-RING
160	AYAR KAPAĞI	ADJUSTMENT COVER
209	ÜST KABLO KORUMA PLASTİĞİ	UPPER CABLE GUARD PLASTIC
210	ALT KABLO KORUMA KAUCUĞU	LOWER CABLE GUARD RUBBER







DİREK KALKIŞ / DIRECT START UP														
GÜÇ / POWER		VOLTAJ VOLTAGE	KABLO KESİDİ 3 X...MM ² / CABLE SECTION...3XMM ²											
HP	kW		1,5	2,5	4	6	10	16	-	-	-	-	-	-
MAKSİMUM UZUNLUK METRE / MAXIMUM LENGTH (METER)														
0,5	0,37	220V	80	130										
0,75	0,55		55	90	140									
1	0,75		40	80	105	160								
1,5	1,1		30	50	75	115	190							
2	1,50		20	35	60	90	145	235						
3	2,20			30	50	70	120	185						

DİREK KALKIŞ / DIRECT START UP																		
GÜÇ / POWER		VOLTAJ VOLTAGE	KABLO KESİDİ 3 X...MM ² / CABLE SECTION...3XMM ²															
HP	kW		1,5	2,5	4	6	10	16	25	35	50	70	95	120	150			
MAKSİMUM UZUNLUK METRE / MAXIMUM LENGTH (METER)																		
1	0,75	380V	230															
1,5	1,1		180	235														
2	1,5		135	225	360													
3	2,2			190	300	460												
4	3			150	240	360												
5,5	4			110	170	260	450											
7,5	5,5			80	130	190	340	540										
10	7,5			60	100	150	250	410										
12,5	9,2			50	80	120	205	330	510									
15	11				60	100	170	280	440									
17,5	13					90	150	245	385									
20	15					80	130	210	330	460	660							
25	18,5						100	170	260	370	530							
30	22						90	140	220	310	440							
35	26							120	190	270	380	540						
40	30							100	170	230	330	460						
50	37								130	190	270	380	520					
60	45									110	160	230	320	440	550			
70	52										140	200	280	385	480			
75	55										120	170	240	330	410	530		
80	59											115	160	230	310	390	500	
90	66											110	150	220	290	370	470	
100	75											96	140	190	270	330	425	
110	81												125	175	245	300	380	
125	92												110	160	220	275	340	
150	110												130	180	220	290		
180	132													150	190	240		
200	150														130	170	220	
225	165															125	150	190
250	185																	170

Tabloda belirtilen maksimum kablo uzunlukları %3'lük voltaj düşmesi temel alınarak ve 25 ° C sıcaklıkta hesaplanmıştır.
The maximum cable lengths specified in the table are calculated based on 3% voltage drop and at temperature of 25 ° C.

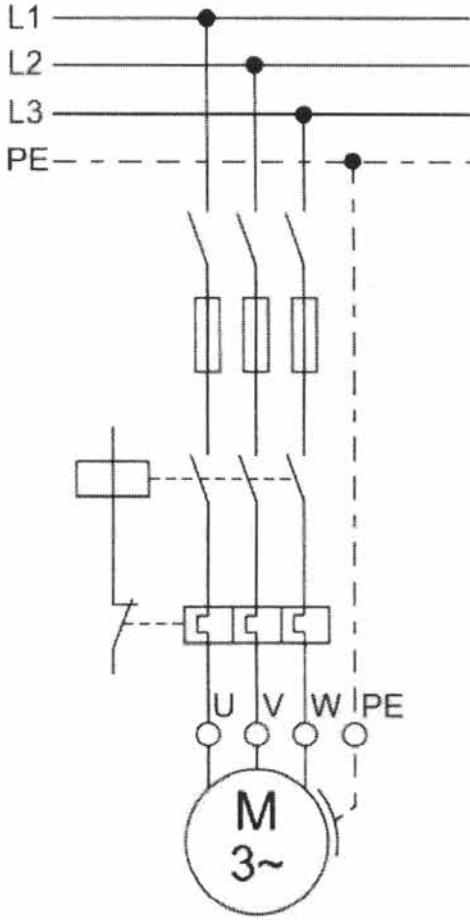
YILDIZ ÜÇGEN / STAR DELTA																
GÜÇ / POWER		VOLTAJ VOLTAGE	KABLO KESİDİ 3 X...MM ² / CABLE SECTION ...3XMM ²													
HP	kW		1,5	2,5	4	6	10	16	25	35	50	70	95	120	150	
MAKSİMUM UZUNLUK METRE / MAXIMUM LENGTH (METER)																
4	3	380 V	140	230	370											
5,5	4		100	170	270	400										
7,5	5,5		70	120	200	300	500									
10	7,5		57	90	150	220	380									
12,5	9,2		46	70	120	180	310	490								
15	11		39	60	100	150	260	400								
17,5	13			55	90	130	230	355								
20	15			50	80	110	200	310	490							
25	18,5				60	90	160	250	400	560						
30	22				50	70	130	210	340	470						
35	26				46	68	110	180	290	410						
40	30					60	100	160	250	360	500					
50	37					40	80	130	200	290	410					
60	45						70	110	170	240	350	480				
70	52							95	150	210	305	420				
75	55							80	130	180	260	360	500			
80	59								120	170	245	340	475			
90	66								110	160	230	320	450	520		
100	75								100	150	200	290	380	440	540	
110	81									135	185	260	340	405	495	
125	92									120	170	230	300	370	450	
150	110									100	140	200	250	300	370	
180	132										120	165	210	260	310	
200	150										150	190	230	280		
225	165											130	170	200	240	
250	185												125	160	190	230

Tabloda belirtilen maksimum kablo uzunlukları %3'lük voltaj düşmesi temel alınarak ve 25 °C sıcaklıkta hesaplanmıştır.
 The maximum cable lengths specified in the table are calculated based on 3% voltage drop and at temperature of 25 °C.

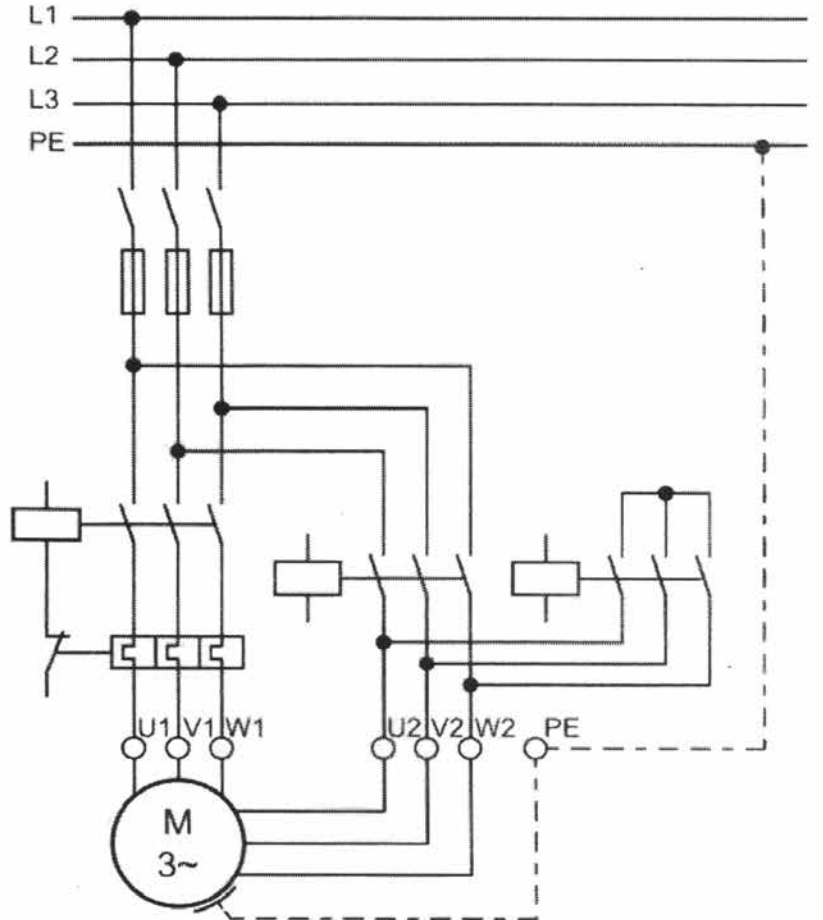
PLASTİK BORU DIŞ ÇAPI PLASTIC PIPE OUTER DIAMETER			25	32	40	50	63	75	90	110	140	160	200	225	280
PLASTİK BORU ANMA ÇAPI PLASTIC PIPE NOMINAL DIAMETER			20	25	32	40	50	65	80	100	125	150	175	200	250
METAL SU BORULARI METAL WATER PIPES			3/4"	1"	1" 1/4	1" 1/2	2"	2" 1/2	3"	4"	5"	6"	7"	8"	10"
m ³ / h	l / min	l / s	DÜZ DÖKÜM BORULARIN HER 100 METRESİNDEKİ SÜRTÜNME KAYBI (metre) / FRICTION LOSS IN EACH 100 METERS OF UPRIGHT CAST PIPES (meter)												
1,2	20	0,3	10,4	3,7	1	0,3									
1,5	25	0,4	15,8	5,7	1,5	0,5									
1,8	30	0,5	22,3	8	2,1	0,7									
2,1	35	0,6	29,8	10,8	2,8	0,9	0,3								
2,4	40	0,7	38,2	13,8	2,7	1,2	0,4								
3	50	0,8	58,2	21,1	8	1,8	0,6								
3,6	60	1	82	30	10,8	2,5	0,9								
4,2	70	1,2		40	13,9	3,3	1,1								
4,8	80	1,3		51,5	17,5	4,3	1,5								
5,4	90	1,5		64	21,4	5,4	1,8	0,5							
6	100	1,7		79	33	6,6	2,2	0,6							
7,5	125	2,1			47	10	3,4	0,9							
9	150	2,5			63	14,2	4,7	1,2	0,4						
10,5	175	2,9			82	19	6,3	1,6	0,6						
12	200	3,3				24,5	8,1	2,1	0,7						
15	250	4,2				37,5	12,3	3,2	1,1	0,4					
18	300	5,0				53	17,3	4,5	1,6	0,5					
24	400	6,7					29,5	7,8	2,7	0,9					
30	500	8,3					44,8	12	4,1	1,4	0,5				
36	600	10						16,9	5,8	1,9	0,7				
42	700	11,7						22,6	7,8	2,6	0,9				
48	800	13,3						29	10	3,4	1,2	0,4			
54	900	15,0						36	12,5	4,2	1,5	0,5			
60	1000	16,7							15,2	5,1	1,8	0,7			
75	1250	20,8							23	7,9	2,7	1	0,5		
90	1500	25							32,6	11,2	3,8	1,4	0,7		
105	1750	29,2								15	5	1,9	0,9	0,5	
120	2000	33,3								19,4	6,5	2,4	1,2	0,6	
150	2500	41,7								30	9,8	3,8	1,8	0,9	
180	3000	50									13,8	5,3	2,5	1,3	
240	4000	66,7									23,8	9,1	4,4	2,2	0,7
300	5000	83,3										13,9	6,6	3,3	1,1
360	6000	100										20	9,5	4,7	1,6
420	7000	116,7											12,8	6,4	2,1
480	8000	133,3											21	10,5	3,5

MOTOR GÜCÜ MOTOR POWER		JENERATÖR GÜCÜ GENERATOR POWER	
		DİREK KALKIŞ / DIRECT START UP	
kW	Hp	kW	kVA
2,2	3	6	7,5
3	4	8	10
4	5,5	10	12,5
5,5	7,5	12,5	15,6
7,5	10	15	18,8
9,2	12,5	18,8	23,5
11	15	22,5	28
13	17,5	26,4	33
15	20	30	38
18,5	25	40	50
22	30	45	57
26	35	52	65
30	40	60	75
37	50	75	94
45	60	90	112
51,5	70	105	131
55	75	120	150
66	90	135	170
75	100	150	190
92	125	185	230
110	150	210	260
132	180	260	323
147	200	280	360
165	225	325	404
185	250	365	454
200	275	390	485
220	300	430	535
240	330	470	584
265	360	520	646
300	400	580	720

MOTOR GÜCÜ MOTOR POWER		JENERATÖR GÜCÜ GENERATOR POWER	
		YILDIZ - ÜÇGEN / STAR DELTA	
kW	Hp	kW	kVA
-	-	-	-
3	4	8	7,5
4	5,5	8	10
5,5	7,5	10,8	13,5
7,5	10	14	17,5
9,2	12,5	17,2	21,5
11	15	20,5	25,5
13	17,5	23,6	29,5
15	20	27	34
18,5	25	33	42
22	30	40	50
26	35	45	57
30	40	52	65
37	50	65	81
45	60	77	97
51,5	70	90	112
55	75	102	128
66	90	115	144
75	100	128	160
90	125	158	198
110	150	190	237
132	180	228	284
147	200	254	316
165	225	285	354
185	250	320	398
200	275	345	429
220	300	380	472
240	330	415	516
265	360	458	569
300	400	510	634



D.O.L. Connection
Direk Kalkış Bağlantı



S.D. Connection
Yıldız Üçgen Bağlantı

Kurak Toprađın Hayat Pompası

Life Pump of Arid Land



QUATTRO
Water Technologies

QUATTRO WATER TECHNOLOGIES

Quattro Mekatronik San. Ve Tic.Ltd.Şti.

Bosna Hersek Mh. Denizli Sk. No.2/28 Selçuklu / Konya – Turkey

www.quattropump.com

sales@quattropump.com